



ساختارهای داخلی آکوپنل

دیوارهای جداکننده | سقفهای کاذب | دیوارهای پوششی

۱۳۹۵.۷

صفحات مسلح سیمانی داخلی آکوپنل

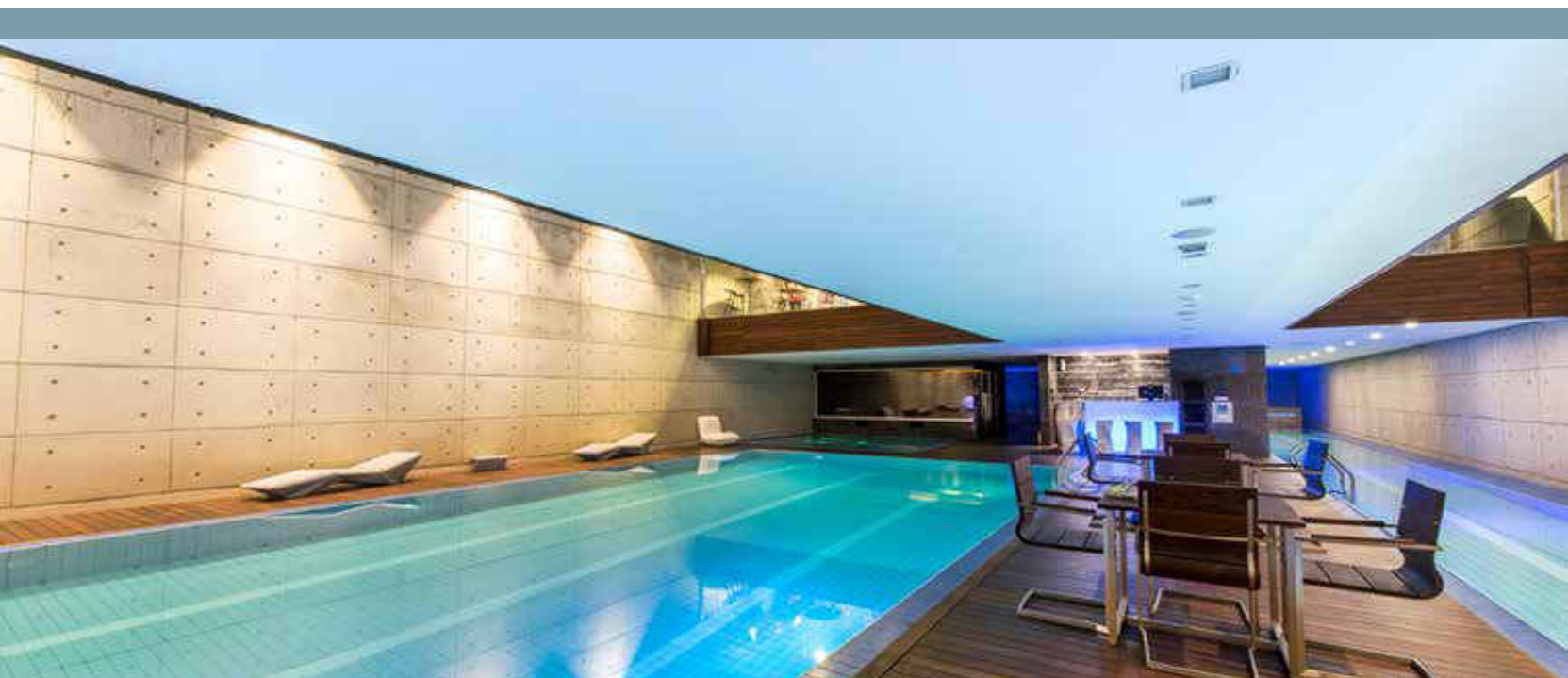


AQUAPANEL®

Be certain,
choose **AQUAPANEL®**



فناوری نوین در ساخت دیوارهای جداکننده و
سقفهای کاذب در سلولهای تر و فضاهای مرطوب



نام کتاب: ساختارهای داخلی آکوپنل

نام پدید آورنده: شرکت کناف ایران

شمارگان: ۵۰۰۰

نوبت چاپ: چهارم

تاریخ چاپ: مهر ماه ۱۳۹۵

۱ مقدمه
۲ معرفی و مرور اجزای ساختار
۵ روش اجرای دیوار جداکننده داخلی با استفاده از آکوپنل داخلی
۷ روش‌های مورد تایید درزگیری ساختارهای دیوار آکوپنل داخلی
۸ اطلاعات عملکردی ساختارها و جزئیات اجرایی
۸ دیوار جداکننده با یک ردیف سازه و یک لایه پوششی در هر طرف (W381)
۹ دیوار جداکننده با یک ردیف سازه و دو لایه پوششی در هر طرف (W382)
۱۰ دیوار جداکننده تاسیساتی با دو ردیف سازه و یک لایه پوششی در هر طرف (W386-1)
۱۱ دیوار جداکننده تاسیساتی با دو ردیف سازه و دو لایه پوششی در هر طرف (W386-2)
۱۲ سایر جزئیات اجرایی
۱۴ افزایش طول سازه‌ها
۱۵ جزئیات اجرای سلول‌های تر
۱۶ اطلاعات عملکردی ساختار دیوار پوششی و جزئیات اجرایی
۱۶ دیوار پوششی (Shaft Wall) / مستقل از دیوار زمینه
۱۸ دیوارهای پوششی متصل به دیوار زمینه
۱۹ گزینه اقتصادی
۲۰ مشخصات عملکردی ساختار دیوارهای جداکننده با استفاده از آکوپنل داخلی
۲۲ روش اجرای ساختار سقف کاذب آکوپنل با استفاده از آکوپنل داخلی
۲۳ اطلاعات عملکردی ساختار سقف کاذب آکوپنل با استفاده از آکوپنل داخلی
۲۶ اجرای دیوار قوس‌دار
۲۷ نصب بار
۲۸ بارهای طره‌ای مجاز

صفحات مسلح سیمانی آکوپنل داخلی

صفحات مسلح سیمانی آکوپنل داخلی که مطابق با جدیدترین فن آوری روز دنیا توسط شرکت کناف آکوپنل آلمان تولید می‌شوند، راه‌حلی ایده‌آل جهت استفاده در ساختارهای دیوار جداکننده و سقف کاذب محیط‌های مرطوب مانند حمام‌ها، سرویس‌های بهداشتی، سونا، استخرها و محیط‌های تهویه و تولید مواد غذایی ارائه می‌نماید. صفحات سیمانی آکوپنل داخلی ضمن مقاومت صددرصدی در برابر رطوبت، طبله ننموده، در مجاورت با رطوبت، آبریزی و یون‌های آزاد کلر، نرم و گسیخته نشده همچنین شکل و استحکام اولیه خود را از دست نمی‌دهند.

مزایایی چون قابلیت خم شدن در حالت خشک تا شعاع یک متر، سبکی وزن و برش و نصب آسان با ابزار دستی، این محصول را به گزینه‌ای مناسب برای مهندسين معمار، شرکت‌های مهندسی مشاور و پیمانکاران ساختمانی، تبدیل نموده است.

صفحات سیمانی آکوپنل داخلی محصولی غیر قابل اشتعال (گروه A1) و مقاوم در برابر بارهای ضربه‌ای (سخت و نرم) می‌باشد. ساختارهای داخلی آکوپنل دارای مزایایی همچون مقاوت بالا در برابر آتش‌سوزی، عایق مناسب صدا و حرارت بوده و قابل استفاده در هر نوع فضای خیس و در معرض رطوبت داخلی ساختمان‌ها با کاربری‌هایی مانند بیمارستان‌ها، محیط‌های ورزشی، آموزشی، اداری، تجاری و مسکونی می‌باشند. پنل سیمانی آکوپنل همچنین به دلیل عاری بودن از مواد آلی، در برابر رشد قارچ و کپک مصون بوده و در برابر برخی مواد شوینده و شیمیایی مانند مواد ضد عفونی‌کننده و کلر نیز مقاومت کامل دارد. در ادامه به برخی مزایای کاربردی ساختارهای داخلی آکوپنل برای محیط‌های مرطوب که با سرعت بالا و سهولت قابل اجرا می‌باشند، خواهیم پرداخت.



صفحات مسلح سیمانی آکوپنل داخلی



یکی از اصلی‌ترین عوامل آسیب‌های ساختاری در ساختمان را می‌توان رطوبت دانست. آب موجود در ساختمان خود را به اشکال زیر نمایان می‌سازد:

- آب راکد و یا در حال حرکت
- آب ناشی از اثر موینگی
- قطرات آب

■ رطوبت نسبی بسیار بالا (نم)

در بسیاری از فضاهای ساختمان (به عنوان مثال؛ در تمامی سلول‌های تر خانگی و تجاری، آزمایشگاه‌ها، آشپزخانه‌ها، استخرها و سوناها)، جلوگیری از نفوذ نم و مقاومت در برابر رطوبت امری ضروری جهت بالا بردن مقاومت اجزای ساختمانی می‌باشد. همچنین مقاومت در برابر رطوبت در زیرزمین و پارکینگ‌ها نیز اهمیت خاصی دارد، زیرا که این فضاها اغلب در معرض خطر جذب رطوبت از دیوار و کف (توسط مصالح سنتی) و حتی در اثر وقوع سیل می‌باشند.

با توجه به توضیحات فوق، بایستی مصالحی را جهت ساخت فضاهای مذکور به کار برد که حداقل شرایط و مشخصات زیر را داشته باشند:

- در برابر رطوبت مقاوم بوده و دچار تغییر ابعادی نگردد.
- در برابر کپک و قارچ مقاوم باشد.
- امکان تنفس و عبور بخار آب را داشته باشد به گونه‌ای که هوای مطلوبی را در محیط ایجاد کند.

صفحات مسلح سیمانی آکوپنل داخلی، راه حلی ایده‌آل جهت مصرف و ساخت فضاهای مذکور می‌باشند. استفاده از ساختارهای آکوپنل داخلی، ساخت انواع دیوارهای جداکننده و سقف‌های کاذب را در فضاهای مرطوب امکان پذیر می‌سازد.

آکوپنل ترکیبی فشرده از سیمان پرتلند، پرلیت منبسط شده و سنگدانه‌های سبک بوده که وجوه پشت و روی آن به وسیله شبکه الیاف شیشه مخصوص، مسلح شده است. با استفاده از فن‌آوری Easy Edge، لبه‌های طولی این صفحات بوسیله شبکه توری الیاف شیشه مسلح می‌گردد که نتیجه آن درزگیری بسیار خوب و اجرای یک ساختار مستحکم می‌باشد.

ضخامت: ۱۲/۵ mm

عرض: ۱۲۰۰ mm

طول: ۲۴۰۰ mm

بسته بندی: ۵۵ برگ در یک پالت (معادل ۱۵۸/۴ m²)

وزن: تقریباً ۱۱ Kg/m²

مزایا و مشخصات نسل جدید صفحات مسلح سیمانی آکوپنل داخلی تولید شده با استاندارد کلاس BS EN 12467(C2)

■ کاهش وزن واحد سطح از ۱۵ Kg/m² به ۱۱ Kg/m²

■ برش آسان تر با استفاده از ابزار دستی

■ سرعت و سادگی بیشتر در نصب

■ قابلیت خم‌پذیری تا شعاع یک متر در حالت خشک و بدون نیاز به برش کاری

■ ۱۰۰٪ مقاوم در برابر آب و رطوبت

■ مقاوم در برابر قارچ و کپک، گسیختگی و تورم

■ قابلیت اجرای کاشی تا وزن ۵۰ Kg در هر متر مربع (به ابعاد ۶۰ x ۶۰ cm)

■ غیر قابل اشتعال (A1)

■ ایجاد فضای مفید بیشتر با استفاده از ضخامت کم ساختار دیوارها

■ مقاوم در برابر ضربه و عملکرد صوتی بالا

■ ساخته شده از مواد با کیفیت، پایدار، مقاوم و سازگار با محیط زیست

مشخصات فیزیکی آکوپنل داخلی

2400	طول (mm)
1200	عرض (mm)
12/5	ضخامت (mm)
1	حداقل شعاع خم (m)
حدوداً 11	وزن (kg/m ²)
حدوداً 750	چگالی در حالت خشک (kg/m ³)
≥ 7	مقاومت خمشی (MPa)
12	مقدار PH
A1	طبقه بندی حریق مصالح ساختمانی بر اساس استاندارد EN13501

پیچ مخصوص Maxi آکوپنل



پیچ‌های مخصوص Maxi در دو نوع ساده SN و سرمته SB جهت اتصال صفحات مسلح سیمانی آکوپنل به انواع زیر سازی‌ها مرسوم استفاده می‌شود. پیچ‌های ۲۵mm برای اتصال یک لایه پنل و پیچ‌های ۳۹mm برای نصب لایه دوم به زیر سازی کاربرد دارند.

نوع سرمته این نوع پیچ‌ها برای اتصال صفحات به سازه‌هایی با ضخامت ۰/۸ mm تا ۲mm مناسب می‌باشد. پیچ‌های Maxi دارای روکش مقاوم در برابر زنگ‌زدگی بوده و همچنین مقاومت آن‌ها به میزان ۷۲۰ ساعت در برابر خوردگی مورد آزمایش قرار گرفته است.

مقدار مصرف: تقریباً ۱۵ عدد برای هر مترمربع دیوار؛ با فرض فاصله استاد ۶۰۰mm
 بسته‌بندی:
 پیچ SN25: هر بسته ۱۰۰۰ عدد
 پیچ SN39: هر بسته ۵۰۰ عدد
 پیچ‌های SB25 و SB39 و SN55: هر بسته ۲۵۰ عدد

زیرسازی گالوانیزه یا فلزی				
ضخامت سازه ۰/۸mm - ۲/۰mm		ضخامت سازه ۰/۶mm - ۰/۷mm		
تک لایه	تک لایه	سه لایه	دو لایه	تک لایه
			X	X
X	X			
				X
	X			
		X		

چسب مخصوص درزگیری آکوپنل داخلی (PU)



جهت ایجاد اتصال صلب بین صفحات مسلح سیمانی داخلی از چسب مخصوص درزگیری آکوپنل داخلی (PU) استفاده می‌گردد.

مقدار مصرف: هر تیوب تقریباً ۱۰ m² ساختار را پوشش می‌دهد.

* بازه زمانی مصرف از تاریخ تولید: ۱۲ ماه

بتونه درزگیر مخصوص آکوپنل (خاکستری)



از این بتونه جهت پر کردن درز بین صفحات آکوپنل و درزگیری همراه با نوار درزگیر آکوپنل به علاوه پوشش روی پیچ‌های ماکسی آکوپنل استفاده می‌شود.

مقدار مصرف: ۰/۷ Kg/ m²

بسته بندی: کیسه ۲۰ Kg

* بازه زمانی مصرف از تاریخ تولید: ۱۲ ماه

نوار درزگیر آکوپنل (۱۰cm)

بسته بندی: ۱۲ رول در یک کارتن،
هر رول معادل ۵۰ m

مقدار مصرف: تقریباً ۲/۱ m در
هر مترمربع

از این نوار به همراه بتونه درزگیر مخصوص آکوپنل، جهت مسلح کردن درز بین صفحات استفاده می‌گردد. این نوار داخل لایه بتونه درزگیر مخصوص آکوپنل و روی محل درزهای افقی و عمودی قرار می‌گیرد.



شبكة توری مخصوص آکوپنل

بسته بندی: ۳۰ رول در هر پالت،
هر رول معادل ۵۰ m²

مقدار مصرف: تقریباً ۱/۱ m² در
هر مترمربع

از این محصول برای مسلح کردن اندود پوششی مخصوص مارموریت سفید یا خاکستری جهت پوشش کل سطح آکوپنل استفاده می‌گردد.



ماستیک آماده مصرف آکوپنل داخلی

مقدار مصرف: ۱/۷ Kg/m² به ازای
هر میلیمتر ضخامت. (معمولاً در دو
مرحله روی سطح پوشش می‌یابد).

این محصول دافع آب بوده ولی استفاده از آن در فضاهای مرطوب که در معرض پاشش مستقیم آب برای مدت طولانی هستند، توصیه نمی‌گردد. این محصول برای استفاده در فضای خارجی ساختمان مناسب نمی‌باشد.

از این محصول به منظور پوشش روی درزهای پر شده با چسب PU و پوشش کل سطح آکوپنل داخلی جهت ایجاد سطوحی یکدست و صیقلی مناسب برای عملیات رنگ‌آمیزی برای سطوحی که پوشش کاشی ندارند استفاده می‌شود.



- برای مسلح نمودن محل درزها، پس از استفاده از چسب PU و گیرش کامل آن، استفاده از این محصول همراه با نوار درزگیر کناف مشابه روش درزگیری بتونه کاری ساختارهای گچی کناف (در دو مرحله) و سنباده کاری هر یک از مراحل درزگیری پس از گیرش ماستیک، توصیه می‌گردد.
- قبل از استفاده از این محصول سطح پنل به پرایمر مناسب آغشته گردد.

اندود پوششی مارموریت (سفید یا خاستری)

بسته بندی: کیسه ۲۵ Kg

نسبت اختلاط: هر کیسه با
۶/۵ لیتر آب

مقدار مصرف: تقریباً ۸-۷ Kg/m²
با ضخامت ۷ mm

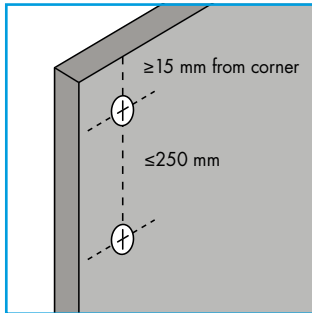
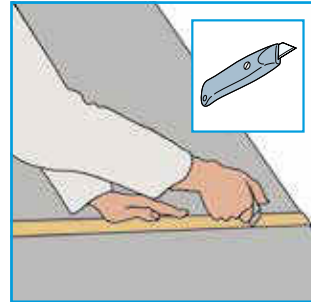
از این محصول جهت پوشش سطح آکوپنل خارجی و داخلی (پس از درزگیری) استفاده می‌شود. ضخامت بهینه این اندود روی سطوح دیوار جداکننده آکوپنل داخلی یا خارجی ۷ mm تا ۹ mm می‌باشد.
* موجود در دو رنگ خاکستری و سفید



روش اجرای دیوار جداکننده داخلی با استفاده از آکوپنل داخلی

۱- برشکاری صفحات

برای برشکاری از مداد و خطکش فلزی و تیغه برش مخصوص استفاده می‌شود. ابتدا مسیر برش به وسیله خطکش فلزی و مداد مشخص و سپس با تیغه برش مخصوص در این مسیر یک شیار ایجاد می‌شود. در مرحله بعد با وارد کردن ضربه به پشت پنل برش خورده، پنل شکسته می‌شود. در انتها شبکه توری پشت پنل نیز با کاتر، برش داده می‌شود.



حداکثر فاصله پیچ‌ها از یکدیگر ۲۵۰mm و حداقل فاصله از لبه‌ها ۱۵mm می‌باشد. در این مرحله می‌بایست از نفوذ بیش از حد پیچ به داخل صفحات جلوگیری شود.

۲- اجرای زیر سازی

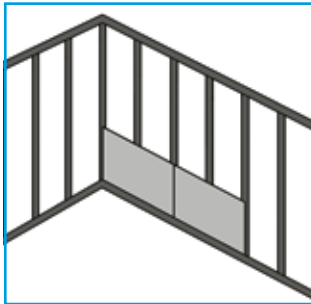
بر مبنای ساختار مورد نیاز، یک زیر سازی مناسب از مقطع چوبی یا فلزی اجرا می‌شود. فاصله روادارهای قائم (استادها) در این زیر سازی حداکثر ۶۰۰mm می‌باشد. خاطر نشان می‌سازد به منظور بهبود عملکرد صوتی ساختار، از نوار فوم کفاب بین سطح اتصال دیوار با عناصر پیرامونی استفاده گردد.



۴- قرارگیری و نصب صفحات بعدی:

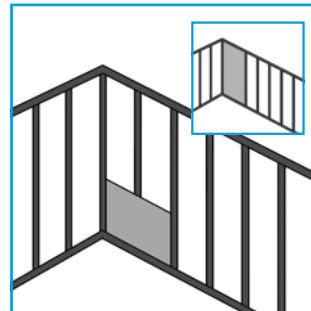
نصب افقی صفحات:

هنگام نصب ردیف‌های بعدی، بایستی به حصرچین بودن صفحات نیز توجه داشت و فاصله دو درز عمودی در این حالت به اندازه فاصله دو استاد است.



نصب صفحات

صفحات مسلح سیمانی آکوپنل در هنگام نصب می‌توانند بصورت افقی و یا عمودی نصب گردند. در زمان نصب اولین پنل بایستی اطمینان حاصل شود که پنل نصب شده هم در راستای افقی و هم در راستای عمودی تراز باشد. سپس اقدام به نصب پنل‌های بعدی نمود.



۳- پیچ زنی و اتصال پنل به زیرسازی

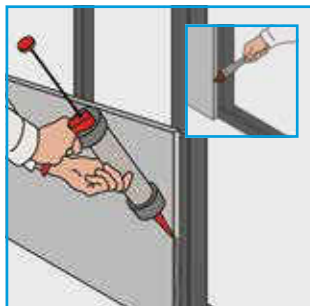
صفحات مسلح سیمانی به وسیله پیچ‌های مخصوص Maxi به زیرسازی (فلزی یا چوبی) متصل می‌گردند. توصیه می‌شود پیچ زنی از مرکز صفحه آغاز و به انتهای صفحه ختم شود سپس پیچ زنی لبه‌ها انجام پذیرد. در زمان نصب دقت شود که صفحات به درستی بر روی زیرسازی قرار گرفته باشند.



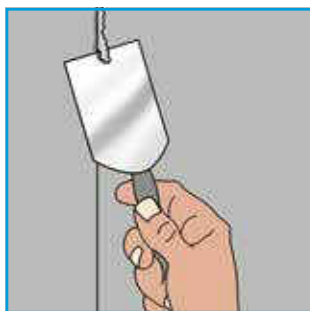
۵ - درزگیری صفحات

۱- روش اول: استفاده از چسب PU

جهت اطمینان از ایجاد اتصال مناسب با چسب مخصوص PU، لبه‌های صفحات را با استفاده از قلم موی خیس تمیز نمایید. چسب PU بایستی به صورت نواری پیوسته در راستای قائم و افقی لبه صفحه اجرا گردد. میزان مصرف تقریباً ۵۰ml به ازای هر مترمربع می‌باشد.



اجرای چسب PU باید قبل از اجرای صفحه بعدی رویی و کناری انجام گیرد. صفحه بعدی را در جای خود قرار داده و به لایه چسب PU فشار دهید. سپس پانل را به زیر سازی پیچ نمایید. فرصت دهید تا چسب PU خشک شود (معمولاً یک روز) سپس چسب‌های اضافی بیرون زده از درزها به وسیله کاردک مخصوص تراشیده می‌شود.



توجه: در فضاهای مرطوب، درز بین دیوار با سقف، کف و یا سایر دیوارها باید با مواد درزبند مناسب (نظیر خمیر سیلیکون) کاملاً درزبندی شود. تعبیه درز انبساط در فواصل حداکثر ۷/۵ m الزامی است.

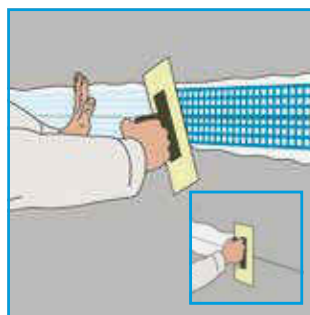
جدید

۲- روش دوم: استفاده از بتونه درزگیر

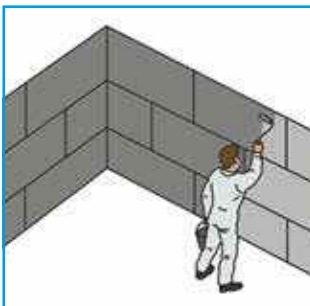
مخصوص آکوپنل به همراه نوار درزگیر بلافاصله پس از نصب پنل‌ها و پیش از پر شدن درزها با گرد و غبار، بایستی اقدام به درزبندی و درزگیری با بتونه درزگیر آکوپنل نمود.

ابتدا با استفاده از ماله مناسب درزهای ۳ الی ۵ میلیمتری موجود بین پنل‌ها با بتونه درزگیر پر شده و روی محل درز به

عرض تقریبی ۱۵cm و ضخامت ۲mm الی ۳mm با همان بتونه پوشیده می‌شود. سپس نوار درزگیر ۱۰cm را روی درز به آرامی فشرده و سطح آن مجدداً با ماله تسطیح و پرداخت می‌گردد.



پس از اتمام این مرحله، محل اجرای تمامی پیچ‌ها نیز با بتونه مخصوص درزگیری آکوپنل پوشش داده می‌شود. پیش از کاشی‌کاری یا نازک‌کاری بایستی سطح پنل‌ها با پرایمر مناسب آغشته شود.



در صورت نیاز به اجرای کاشی در حمام، ابتدا وان حمام نصب و سپس کاشی‌کاری از بالای آن اجرا می‌شود. در صورت استفاده از کاشی‌های سرامیکی (با ابعاد حداکثر ۶۰x۶۰) از چسب ملات پودری سیمانی (اصلاح شده با پلیمر) استفاده شود.



جهت انتخاب و استفاده از چسب

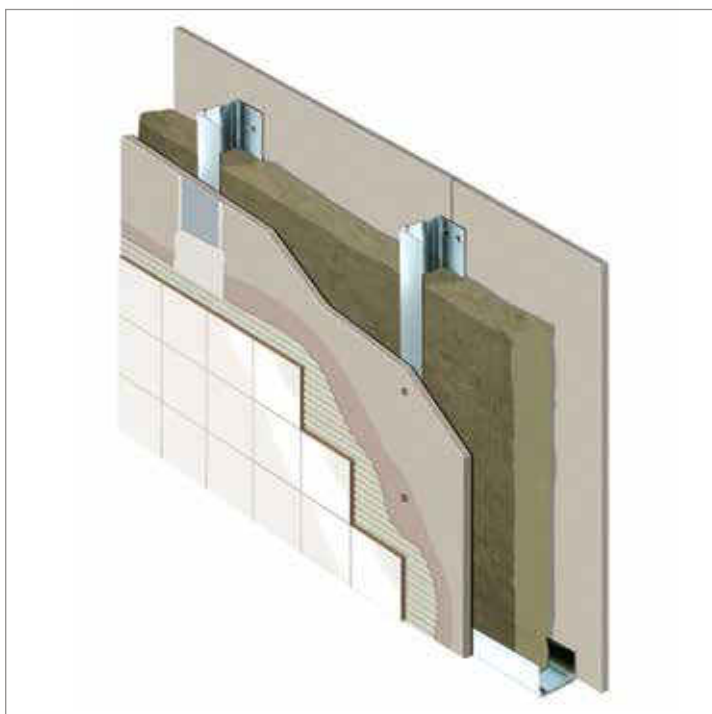
کاشی، به "دستورالعمل استفاده از چسب کاشی کناف" مراجعه شود. چسب کاشی مورد استفاده می‌بایست حداقل الزامات کلاس C2/C1 برای چسب‌های کاشی بر اساس استاندارد EN 12004 را داشته باشد.

برای سطوحی که نیاز به کاشی‌کاری ندارند، پیشنهاد می‌گردد از ماستیک آماده مصرف آکوپنل داخلی جهت دستیابی به سطحی هموار و قابل رنگ‌آمیزی استفاده شود.

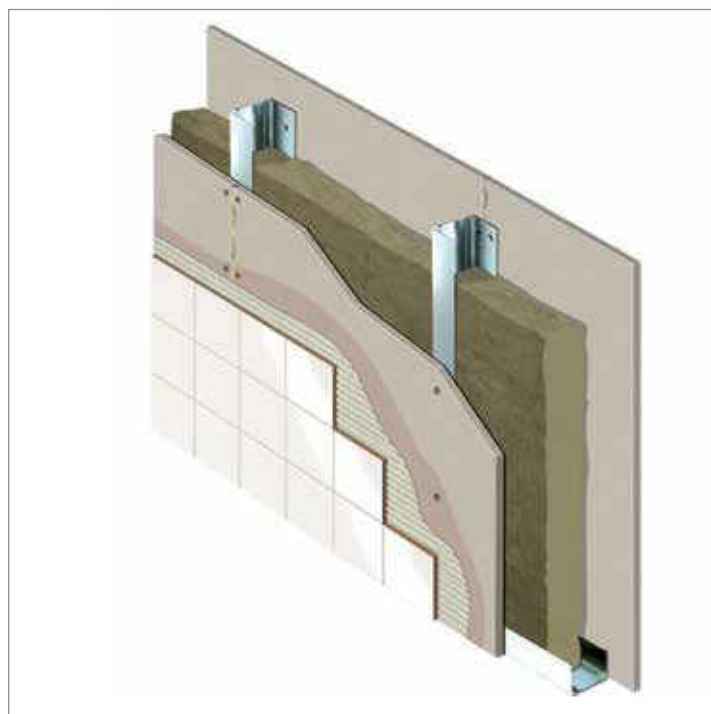


روش‌های مورد تایید درزگیری ساختارهای دیوار آکوپنل داخلی

صفحات مسلح سیمانی آکوپنل داخلی را می‌توان به دو روش درزگیری نمود. روش اول استفاده از چسب مخصوص PU و روش دوم استفاده از بتونه درزگیر مخصوص آکوپنل به همراه نوار درزگیری ۱۰ cm می‌باشد.



درزگیری با بتونه درزگیر مخصوص آکوپنل به همراه نوار درزگیری ۱۰cm



درزگیری با چسب مخصوص PU

منطقه نصب ۱:

مناطقى که بار تصرف کمتری دارند و تردد افراد در آن کمتر است. مانند آپارتمان، اتاق‌های هتل، دفاتر اداری، اتاق‌های بستری، نگهبانی و اتاق‌هایی با کاربری مشابه شامل راهروها

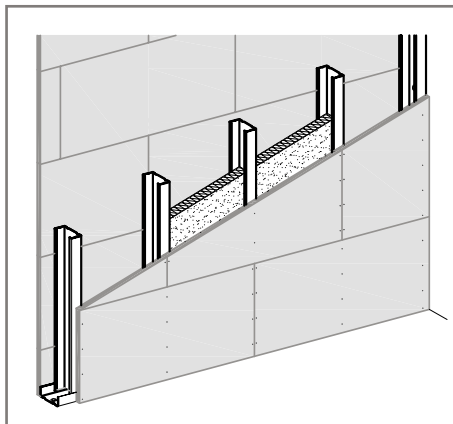
منطقه نصب ۲:

مناطقى که فرض بر تردد بیشتر افراد در آن‌ها می‌باشد، مانند اتاق‌های جلسات بزرگ، سالن‌های تئاتر، نمایشگاه‌ها، فضاهای خرده فروشی (فروشگاه‌ها) و اتاق‌های با کاربری مشابه آن. همچنین فضاهایی با اختلاف ارتفاع (پرتگاه) بزرگتر یا مساوی با یک متر در این طبقه‌بندی قرار می‌گیرند.

- دیوارهای مقاوم در برابر زلزله در طبقه‌بندی منطقه نصب ۲ قرار می‌گیرند.
- اختلاف حداکثر ارتفاع مجاز دیوار بستگی به منطقه نصب آن دارد، که کلیه این مشخصات به صورت مجزا برای کلیه ساختارها تعیین شده است.

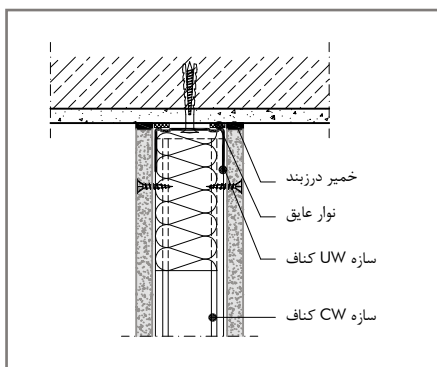
اطلاعات عملکردی ساختارها و جزئیات اجرایی دیوار جداکننده با یک ردیف سازه و یک لایه پوششی در هر طرف (W381)

ارتفاع دیوار

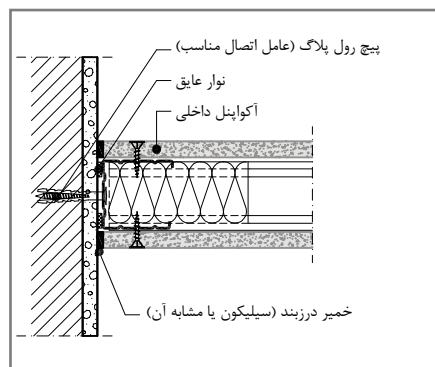


حداکثر ارتفاع مجاز		فاصله استاداها mm	سازه ضخامت ورق استاداها ۰/۶ mm
منطقه نصب ۲ m	منطقه نصب ۱ m		
2.75	3.00	600	سازه استادا CW 50 فاقد کد حریق
4.00	5.00	600	سازه استادا CW 75 فاقد کد حریق
5.00	6.00	600	سازه استادا CW 100 فاقد کد حریق

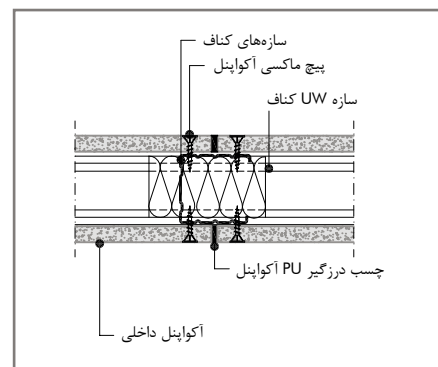
جزئیات اجرایی



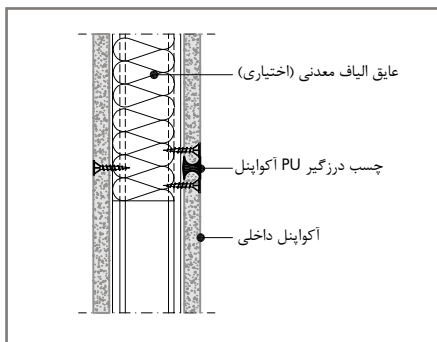
W381-VO1 اتصال به سقف



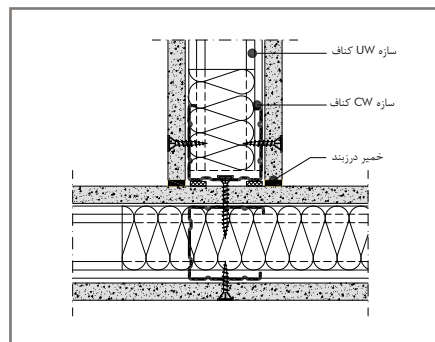
W381-A1 اتصال به دیوار بنایی



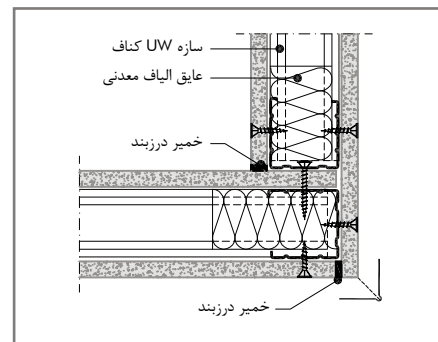
W381-B1 درز قائم



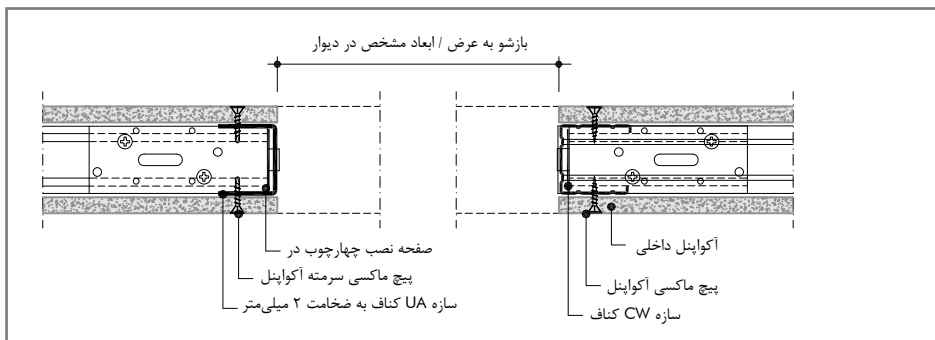
W381-VM1 درز افقی



W381-C1 اتصال T شکل

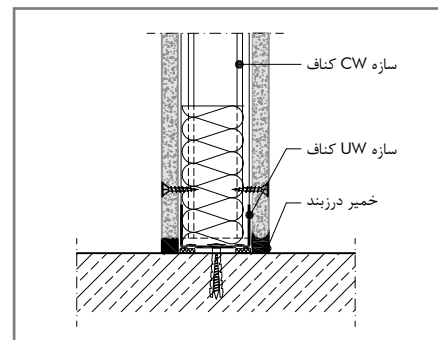


W381-D1 اتصال گوشه



W381-E1 اجرای بازشوی در با سازه UA

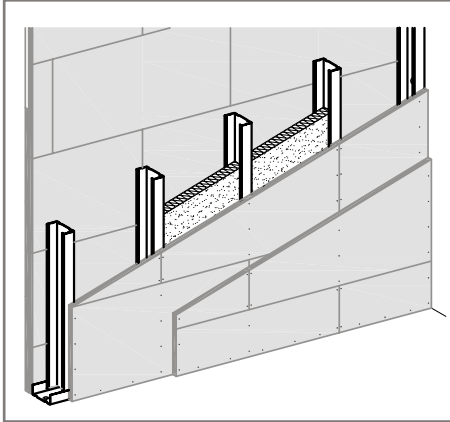
W381-E2 اجرای بازشوی در با سازه CW



W381-VU1 اتصال به کف

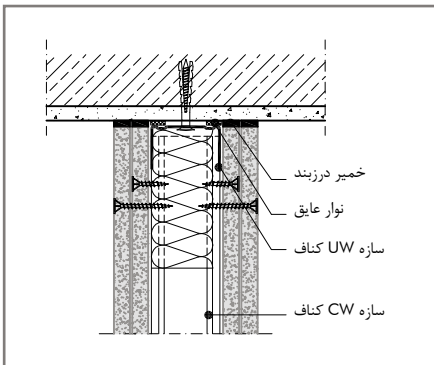
دیوار جداکننده با یک ردیف سازه و دو لایه پوششی در هر طرف (W382)

ارتفاع دیوار

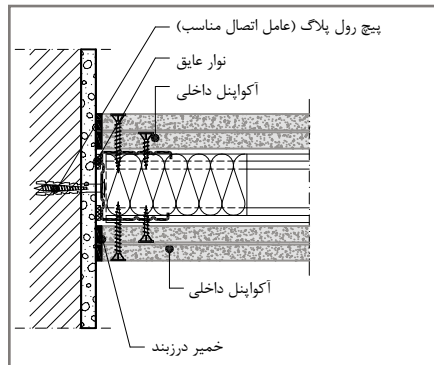


حداکثر ارتفاع مجاز		فاصل استاندارد	سازه
منطقه نصب ۲	منطقه نصب ۱		
m	m	mm	ضخامت ورق استاداها ۰/۶ mm
3.50	4.00	600	سازه استادا CW 50
فاقد کد حریق			
5.00	6.00	600	سازه استادا CW 75
فاقد کد حریق			
6.50	7.00	600	سازه استادا CW 100
فاقد کد حریق			

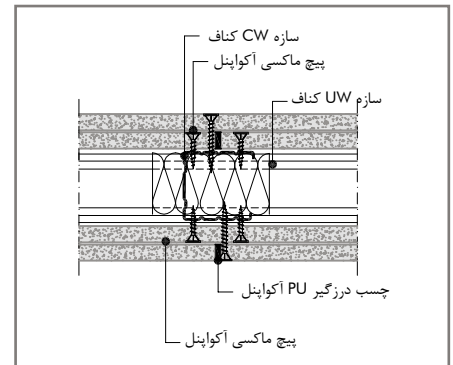
جزئیات اجرایی



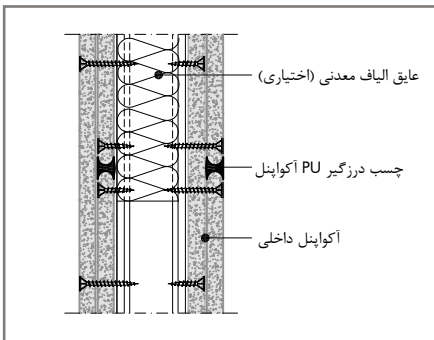
W382-VO1 اتصال به سقف



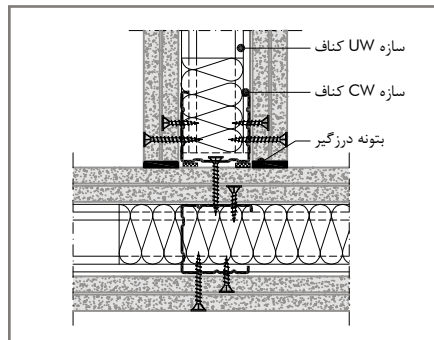
W382-A1 اتصال به دیوار بنایی



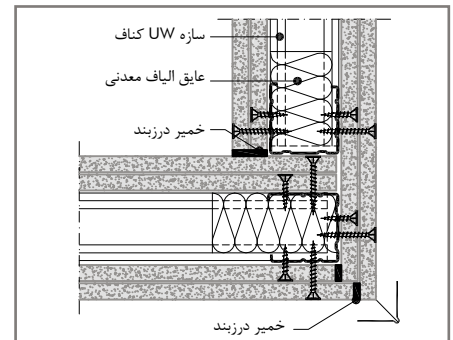
W382-B1 درز قائم



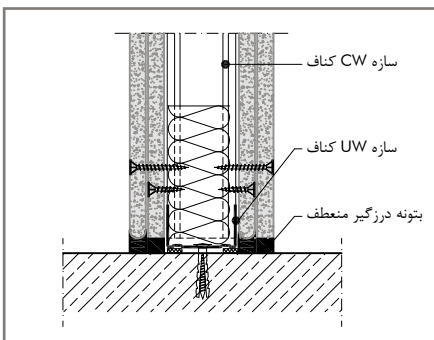
W382-VM1 درز افقی



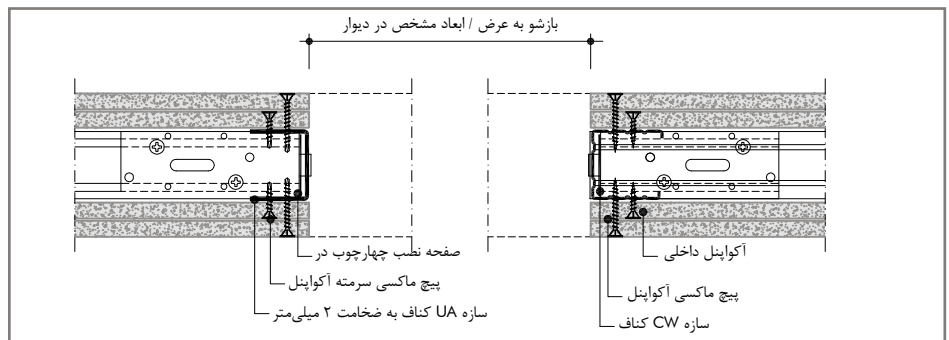
W382-C1 اتصال T شکل



W382-C2 اتصال گوشه



W382-VU1 اتصال به کف



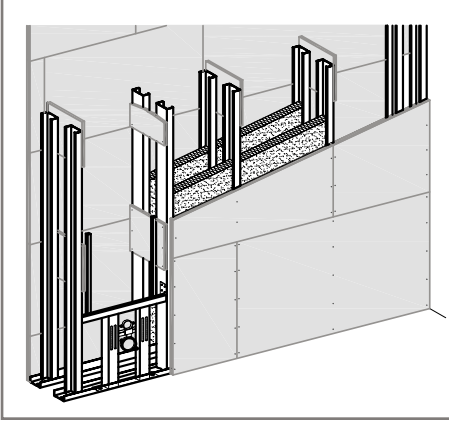
W382-E1 اجرای بازشوی در با سازه UA

W382-E2 اجرای بازشوی در با سازه CW

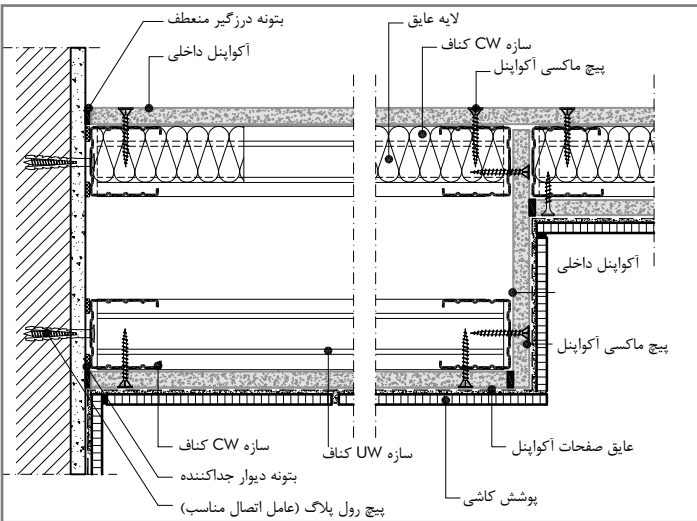
دیوار جداکننده تاسیساتی با دو ردیف سازه و یک لایه پوششی در هر طرف (W386-1)

ارتفاع دیوار

حداکثر ارتفاع مجاز		فاصل استاداها mm	سازه ضخامت ورق استاداها mm ۰/۶
منطقه نصب ۲ m	منطقه نصب ۱ m		
2.75	3.00	600	سازه استادا 2x CW 50 فاقد کد حریق
4.00	4.50	600	سازه استادا 2x CW 75 فاقد کد حریق
5.00	5.50	600	سازه استادا 2x CW 100 فاقد کد حریق

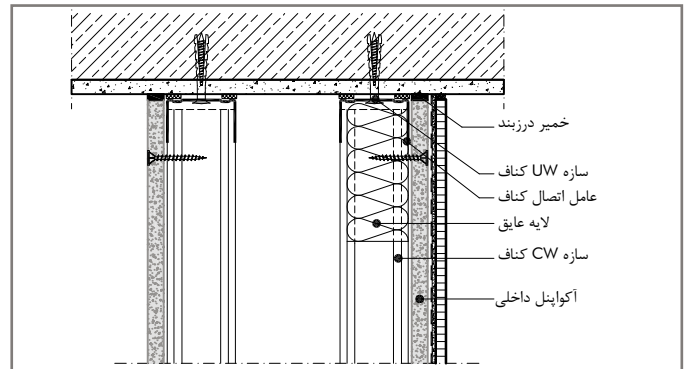


جزئیات اجرایی

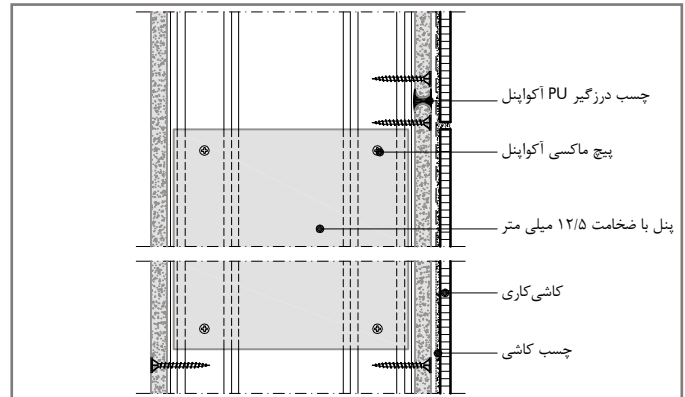


اتصال به دیوار بنایی و تغییر ضخامت دیوار W386-D1

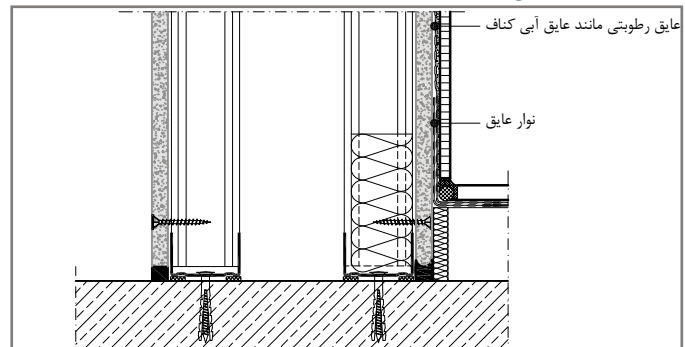
درز قائم W386-VA1



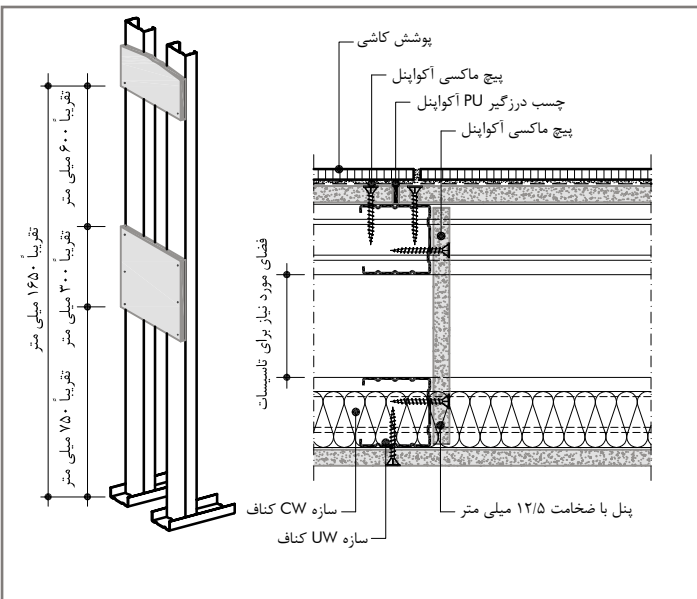
اتصال به سقف W386-VO1



درز افقی و نحوه اتصال استاداها W386-VM1



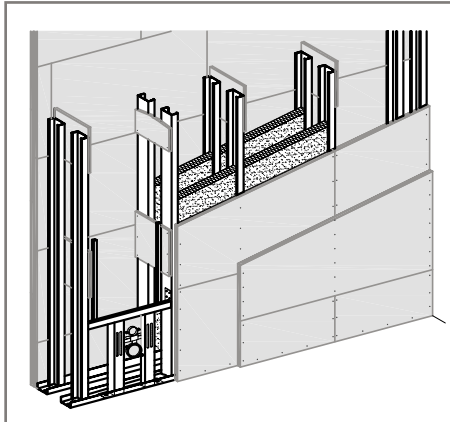
اتصال به کف W386-VU1



درز قائم و نحوه اتصال استاداها W386-B1

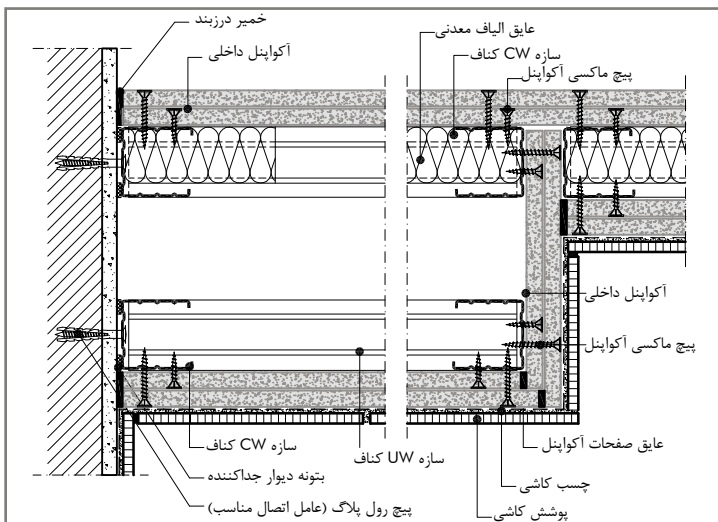
دیوار جداکننده تاسیساتی با دو ردیف سازه و دو لایه پوششی در هر طرف (W386-2)

ارتفاع دیوار

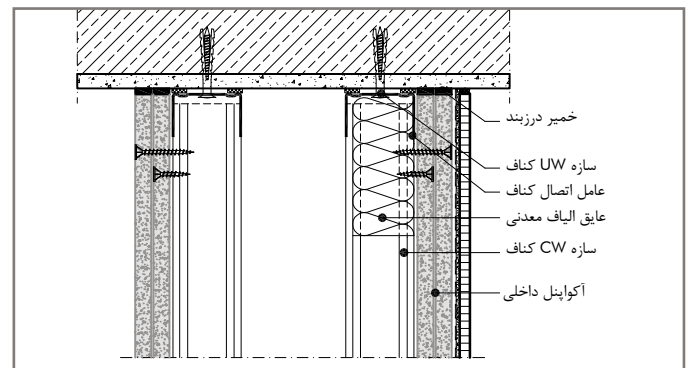


حداکثر ارتفاع مجاز		فواصل استاداها mm	سازه ضخامت ورق استاداها mm ۰/۶
منطقه نصب ۲ m	منطقه نصب ۱ m		
3.50	4.00	600	سازه استاد 2x CW 50
فاقد کد حریق			
4.90	5.40	600	سازه استاد 2x CW 75
فاقد کد حریق			
6.50	7.00	600	سازه استاد 2x CW 100
فاقد کد حریق			

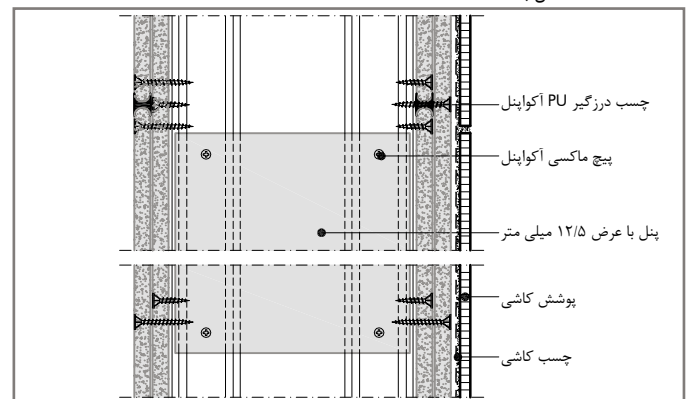
جزئیات اجرایی



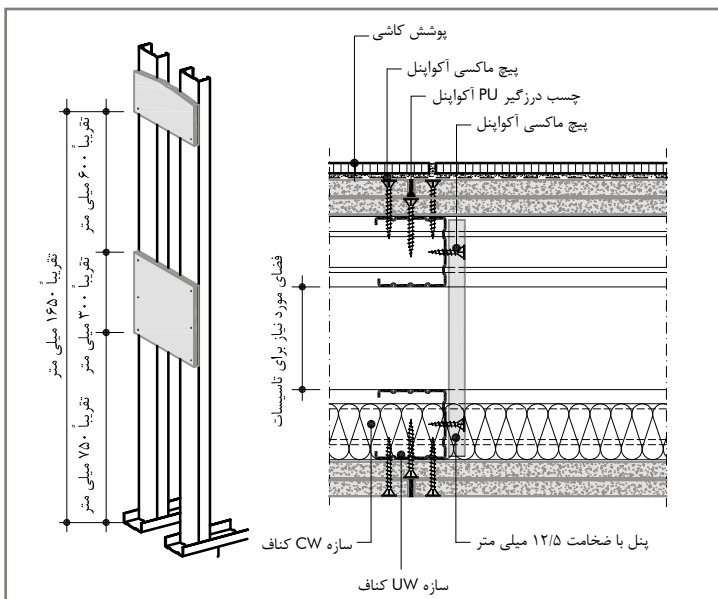
W386-D1 اتصال به دیوار بتایی و تغییر ضخامت دیوار W386-VA1 درز قائم



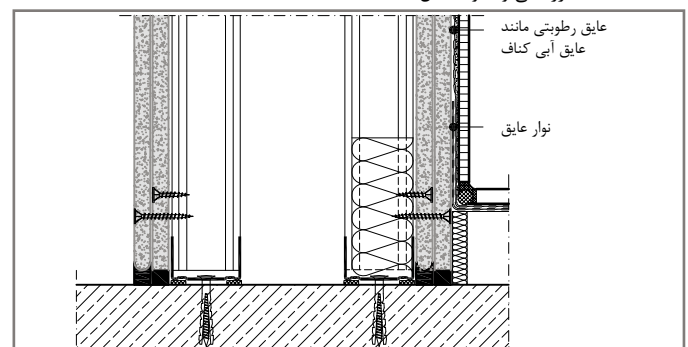
W386-VO1 اتصال به سقف



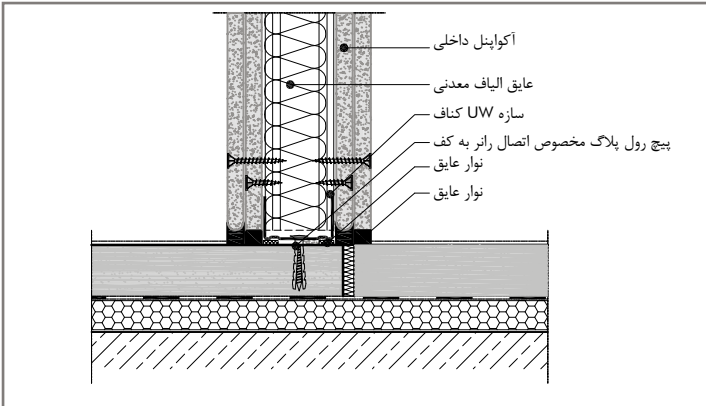
W386-VM1 درز افقی و نحوه اتصال استاداها



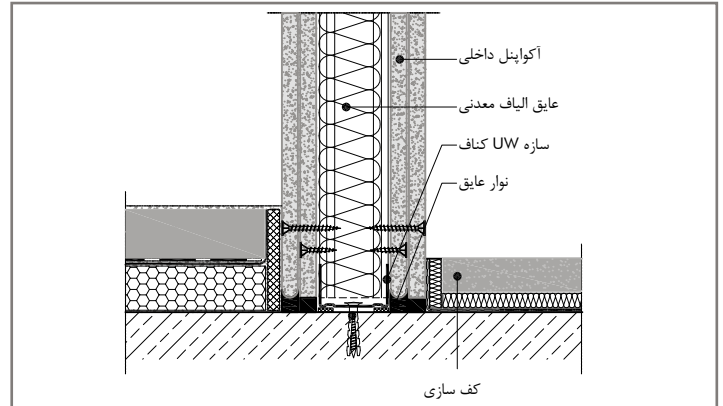
W386-B1 درز قائم و نحوه اتصال استاداها



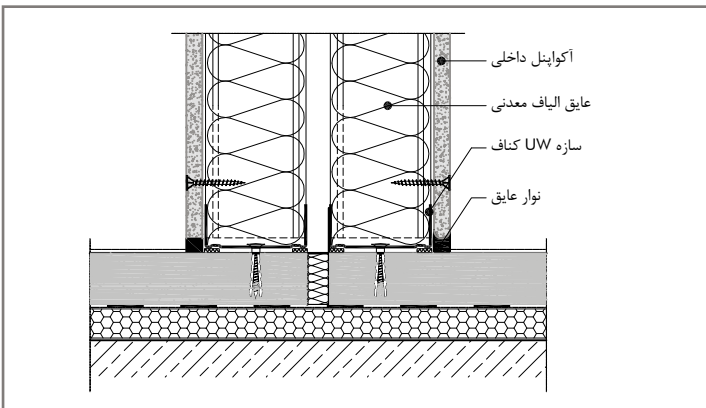
W386-VU1 اتصال به کف



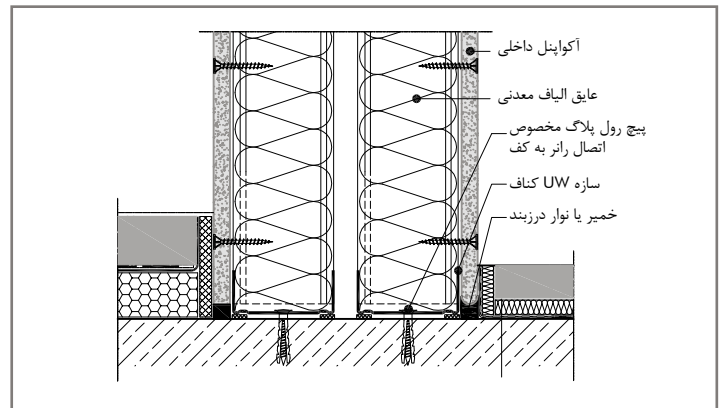
W382-VU2 اتصال بر روی سطح کف سازی شده



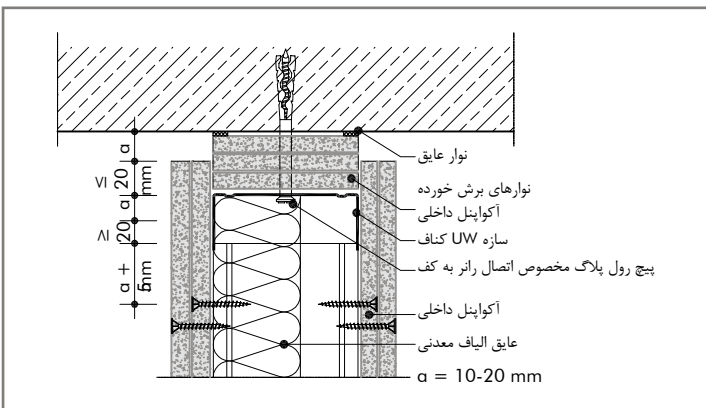
W382-VU3 اتصال بر روی کف تمام نشده (سازه‌ای)



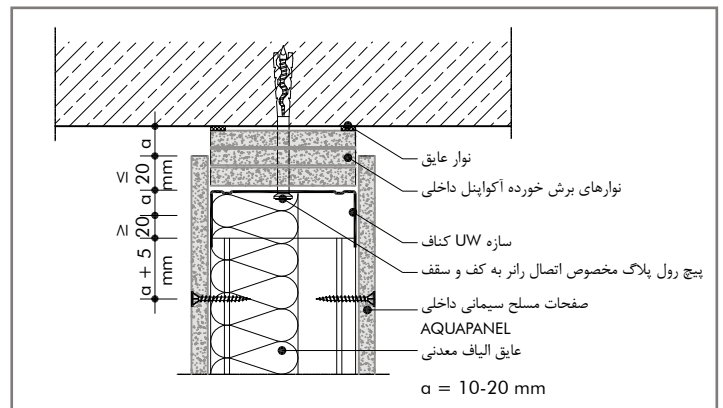
W386-VU2 اتصال بر روی سطح کف سازی شده



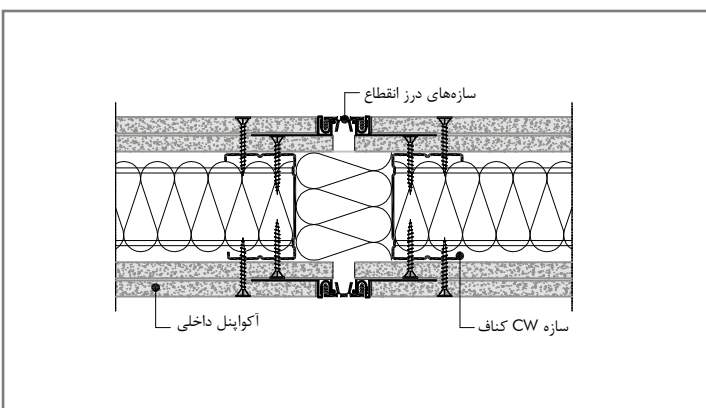
W386-VU3 اتصال بر روی کف تمام نشده (سازه‌ای)



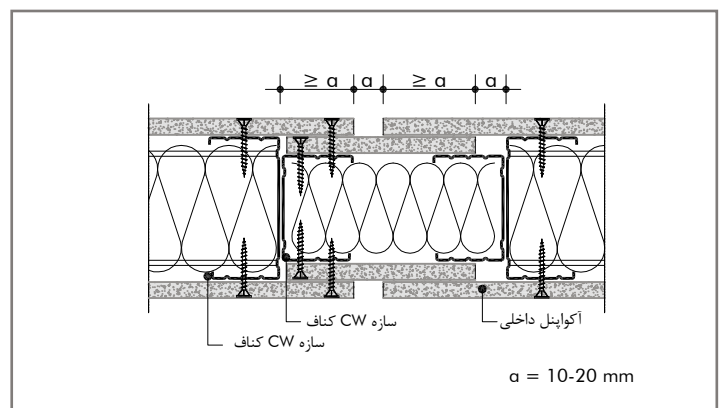
W381-VO2 تقاطع اتصال کشویی لغزان با سقف - ساختار ۲ لایه



W381-VO3 تقاطع اتصال کشویی لغزان با سقف



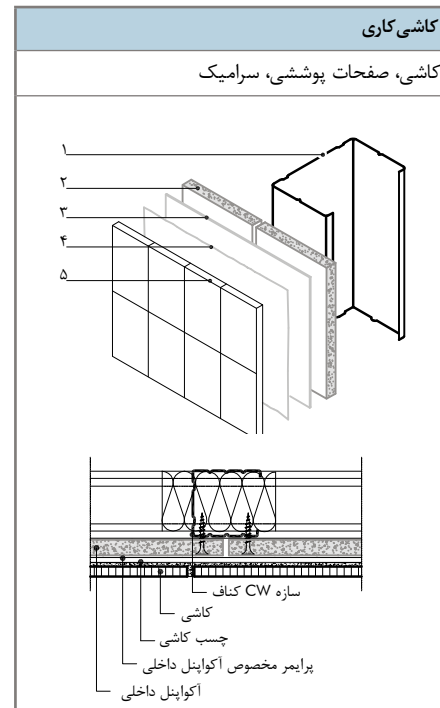
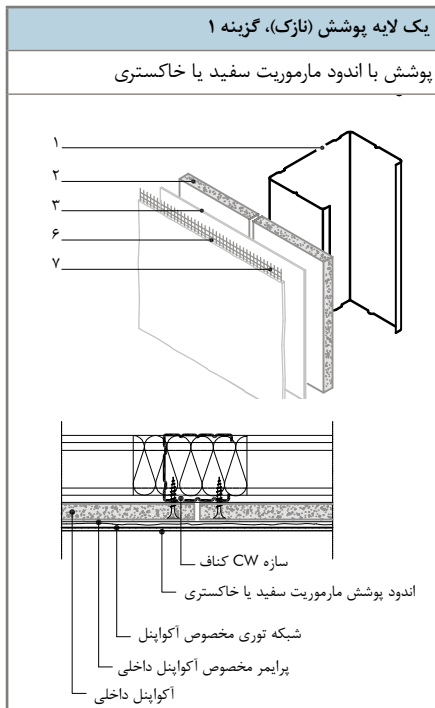
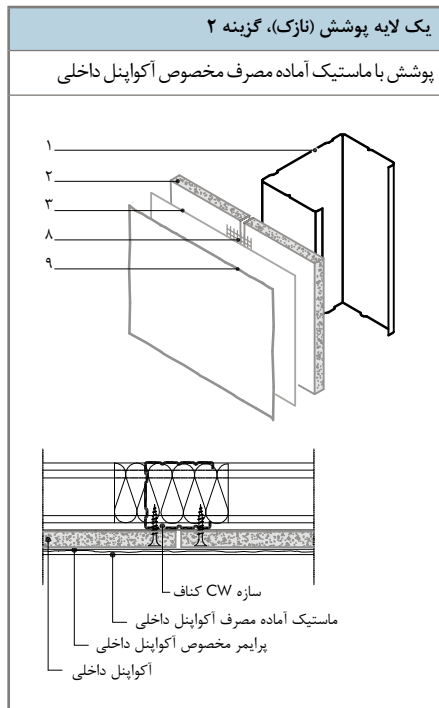
W381-BFU2 درز انقطاع با سازه



W381-BFU1 درز انقطاع با کد حرزق ۳۰ دقیقه

سایر جزئیات اجرایی

پوشش و نمای تمام شده

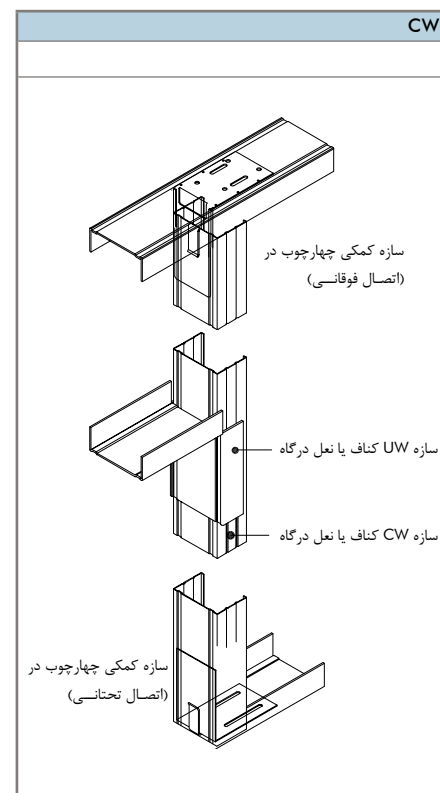
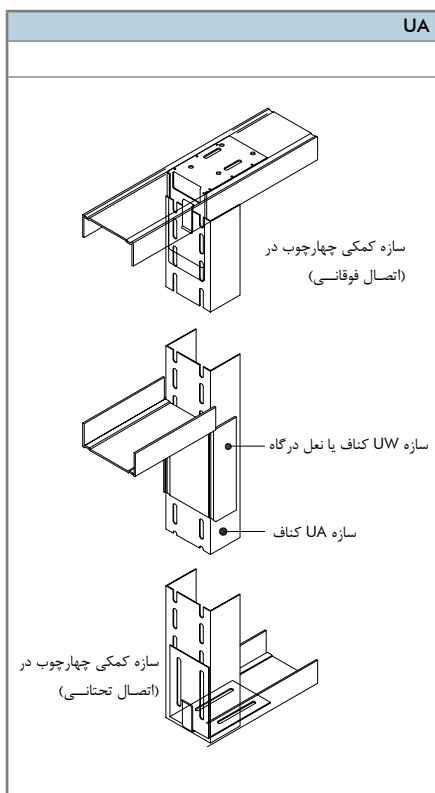
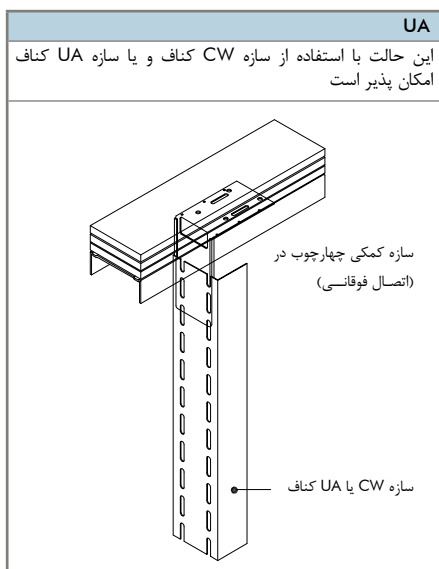


- ۶ - اندود پوشش مارمریت سفید یا خاکستری
 ۷ - شبکه توری الیاف شیشه
 ۸ - نوار درزگیر الیاف شیشه
 ۹ - ماستیک آماده مصرف مخصوص آکوپنل
 درزها می‌بایست با چسب درزگیر مخصوص PU پر شوند

- علائم اختصاری**
- ۱ - سازه‌های کناف
 ۲ - صفحه سیمانی آکوپنل داخلی
 ۳ - پرایمر مخصوص آکوپنل
 ۴ - چسب کاشی
 ۵ - پوشش سرامیکی

- توجه:**
 ابعاد کاشی ۶۰ x ۶۰ cm
 کاشی‌ها با چسب کاشی منعطف به دیوار متصل شود.
 چسب کاشی می‌بایست حداقل الزامات کلاس C2/C1 را بر اساس استاندارد EN 12002 / EN 12004 داشته باشد.

جزئیات اجرایی بازشوی درها

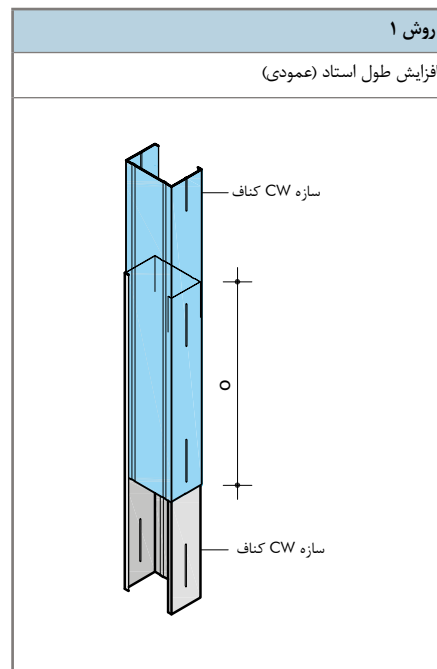
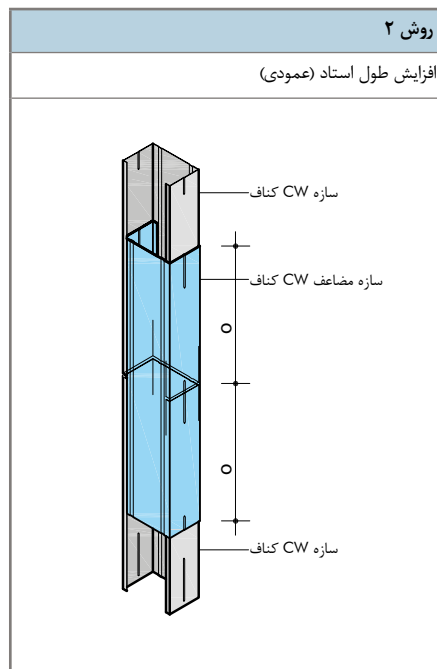
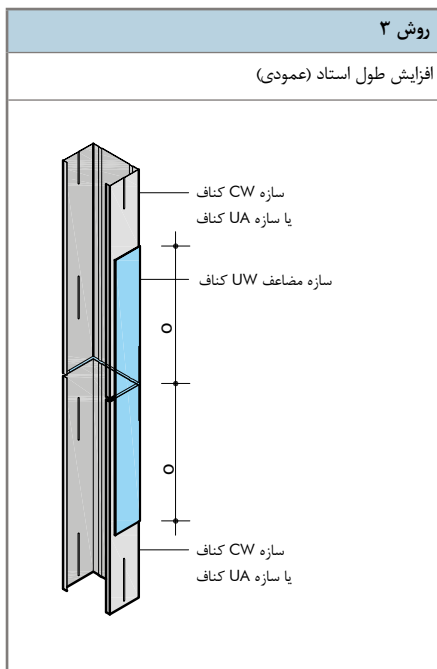


حداکثر وزن مجاز در

سازه CW کناف			سازه UA کناف		
50	75	100	50	75	100
≤ 30	≤ 40	≤ 40	≤ 50	≤ 75	≤ 100
kg	kg	kg	kg	kg	kg

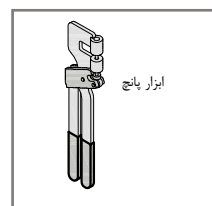
افزایش طول سازه‌ها

همپوشانی در محل تقاطع سازه‌ها

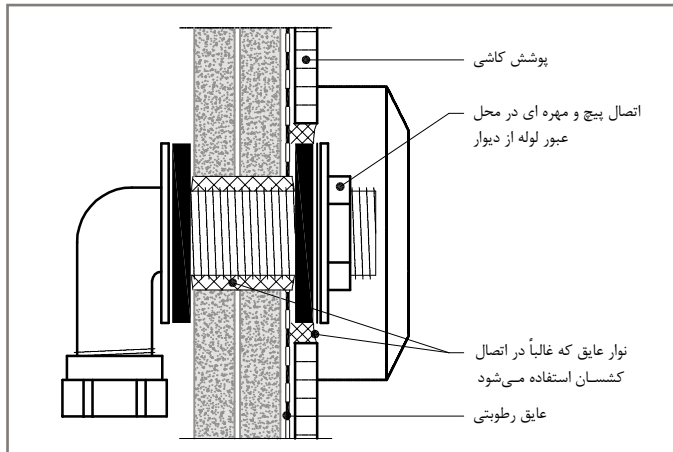


جدول همپوشانی سازه‌ها بر حسب سانتی‌متر

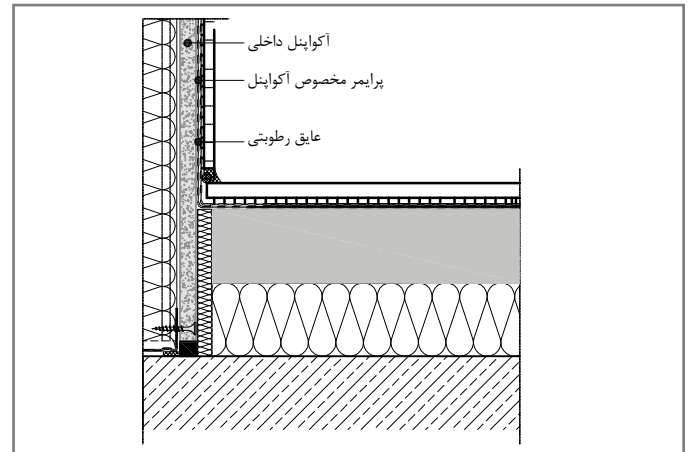
CW / UA				
50	75	100	125	150
≥ 50	≥ 75	≥ 100	≥ 125	≥ 150
cm	cm	cm	cm	cm



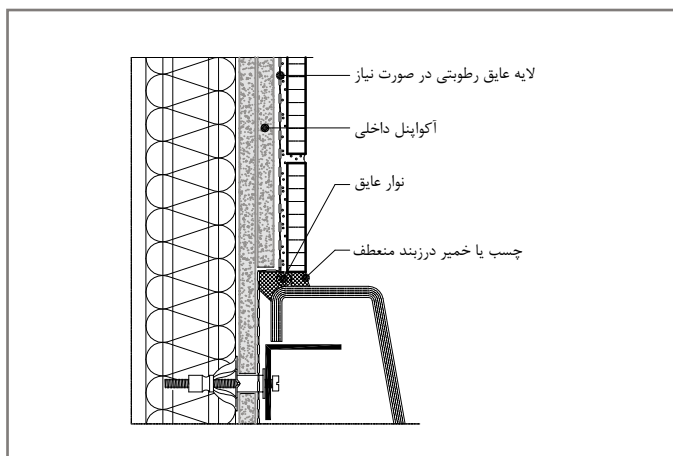
پیچ کردن، پانچ کردن یا
پرچ کردن سازه‌ها در محل
همپوشانی



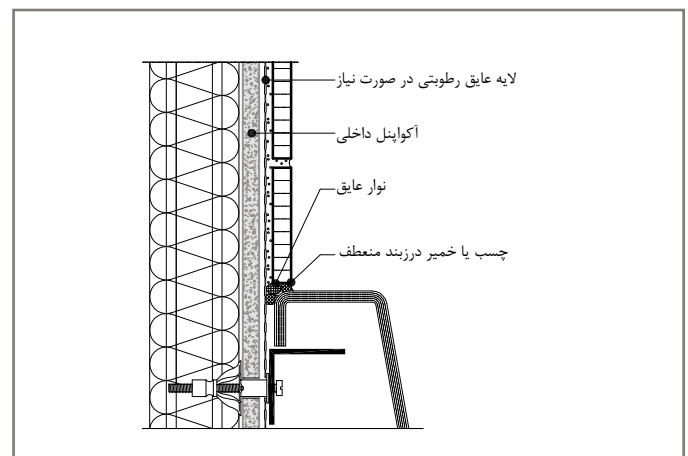
W382-ZH1 عبور لوله از دیوار (مقیاس ۱ به ۲)



W382-ZH2 اتصال دیوار - کف



W382-ZH4 اتصال وان حمام (ساختار پوشش دو لایه)



W382-ZH4 اتصال وان حمام (ساختار پوشش تک لایه)

کار در دو مرحله انجام می‌شود:

بعد از نصب پنل و بعد از کاشیکاری

انتقال صدا از طریق ادوات سرویس‌های بهداشتی متصل به دیوارهای جداکننده می‌بایست به حداقل ممکن برسد. بنابراین باید یک نوار عایق (به عنوان مثال فوم یا نمد) در فصل مشترک اتصال بین ادوات سرویس‌های بهداشتی و صفحات سیمانی قرار گیرد.

در زمان اجرای ساختار در یک سلول تر توجه به آب‌بند بودن ساختار امری ضروری است.

کلیه شیارهای ایجاد شده در طول نصب صفحات و همچنین کلیه درزها بایستی توسط خمیر درزبند منعطف و مقاوم در برابر قارچ و کپک پر شود.

حفره‌های ایجاد شده به منظور عبور لوله‌های تاسیساتی و ادوات آن می‌بایست تقریباً ۱۰ mm بزرگتر از سایز لوله‌ها یا ادوات عبوری باشند. فاصله خالی ایجاد شده بین کاشی‌کاری و ادوات سرویس‌های بهداشتی (که حدوداً ۵ mm است) می‌بایست توسط خمیر درزبند مخصوص که منعطف و مقاوم در برابر قارچ و کپک است پوشانده شود.

موارد استفاده از ساختارهای آکوپنل داخلی در سلول‌های تر

محل‌های اجرا:

فضاهایی چون حمام، دوش، آشپزخانه، توالت‌ها، خانه‌هایی با استفاده مشترک (مانند خوابگاه دانشجویی)، سرویس‌های بهداشتی هتل‌ها، مراکز درمانی و بیمارستان‌ها

بیشتری قرار دارند.

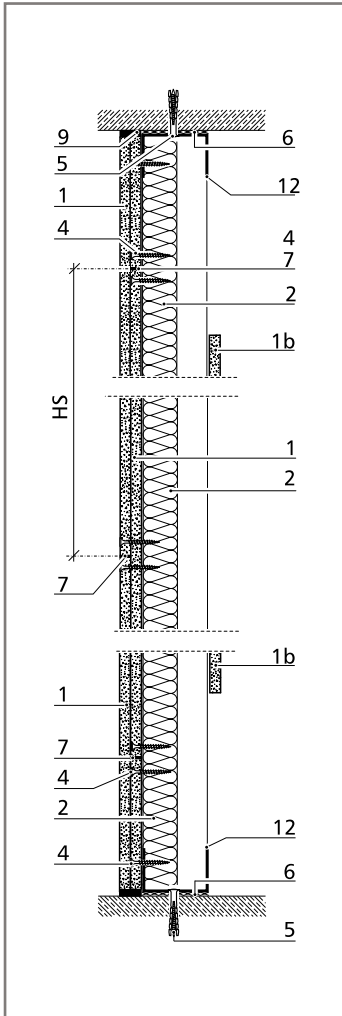
آب‌بندی در محل تلاقی دیوارها با یکدیگر و همچنین محل تلاقی دیوار با سقف و کف، پوشاندن و آب‌بندی هر یک از حفره‌ها و سوراخ‌های ایجاد شده به منظور عبور لوله‌ها و غیره در صورت نیاز، به علاوه پوشش و آب‌بندی کلیه سطوح صفحات سیمانی آکوپنل داخلی ضروری می‌باشد.

مکان‌هایی که در آن نیاز به آب‌بندی و پوشش می‌باشد:

اتاق‌های مرطوب و سلول‌های تر مانند روشویی و سرویس‌های عمومی، سرویس‌های بهداشتی عمومی در مراکز اداری و تجاری، آشپزخانه‌های صنعتی و رستوران‌ها، لبنیاتی و کارخانجات تولید نوشیدنی و مواد دارویی که دارای آلودگی‌های محدود شیمیایی هستند و تحت بار بهره‌برداری

اطلاعات عملکردی ساختار دیوار پوششی و جزئیات اجرایی دیوار پوششی (Shaft Wall) / مستقل از دیوار زمینه

مدت زمان مقاومت در برابر حریق: از هر دو طرف F30



مقطع افقی، دیوار پوششی با دو لایه آکوپنل داخلی

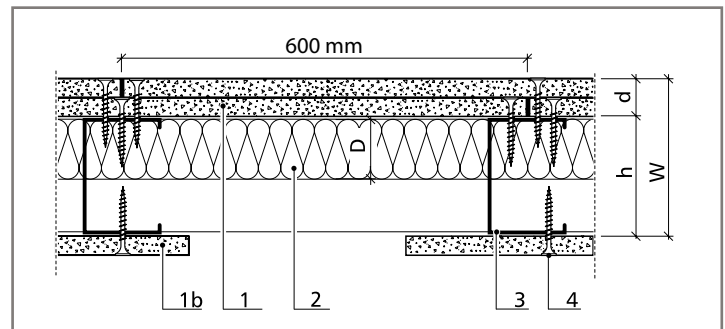
این ساختار کد حریق F30 را با یا بدون لایه عایق برآورده می‌سازد

مشخصات مصالح مصرفی:

- ۱ - صفحات مسلح سیمانی آکوپنل داخلی
- 1b: صفحات مسلح سیمانی آکوپنل داخلی با ابعاد ۱۰۰×۱۰۰ میلی متر به عنوان عامل نصب کمکی
- ۲ - لایه عایق الیاف معدنی
- ۳ - سازه CW کناف
- ۴ - پیچ ماکسی آکوپنل
- ۵ - عامل اتصال مناسب
- ۶ - نوار عایق مانند نوار عایق مورد استفاده در دیوارهای جداکننده
- ۷ - چسب PU درزگیر آکوپنل
- ۹ - خمیر درزبند منعطف
- ۱۲ - سازه UW کناف

واژگان:

- W: ضخامت دیوار بر حسب میلی متر
d: ضخامت آکوپنل
D/A: ضخامت لایه عایق
h: ضخامت جان سازه
HS: نصف عرض یک پنل

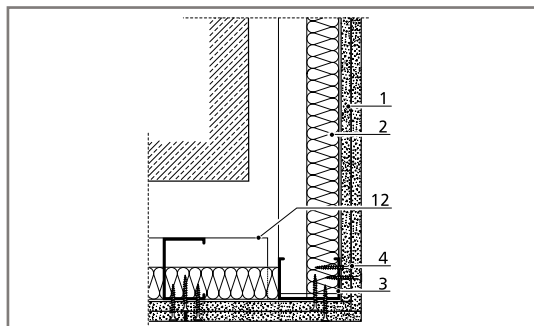


پلان ساختار دیوار پوششی با F30

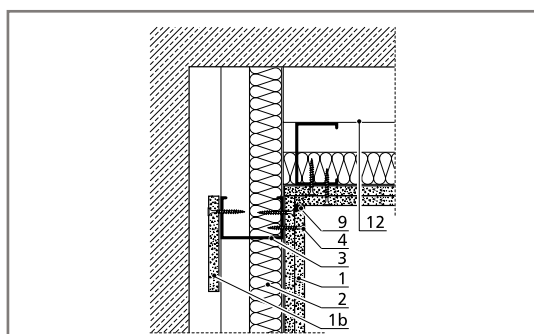
مناسب برای دیوارهای پوششی مستقل از دیوار زمینه و شفت‌ها

نکات ویژه:

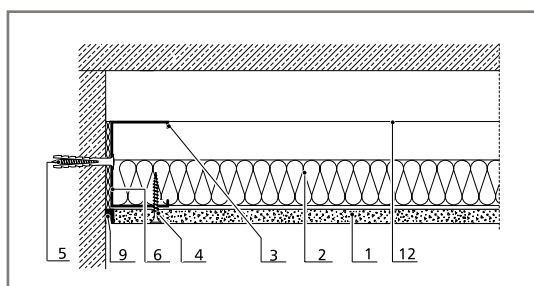
- در اتاق‌هایی با درجه رطوبت بالا و به صورت مداوم مانند آشپزخانه‌های صنعتی، استخرهای شنا، سونا، آزمایشگاه‌های شیمیایی و صنعتی می‌بایست از سازه‌هایی با مقاومت بالاتر در برابر خوردگی استفاده شود.
- در خصوص تامین الزامات فیزیک ساختمان (مشخصات عملکردی مورد نیاز)، پایداری و ویژگی‌های عملکردی ساختار تنها زمانی قابل دستیابی است که ساختار با استفاده از محصولات پیشنهادی توسط شرکت تولیدکننده ساخته و اجرا شده باشد.
- در زمان نیاز به نصب بارهای سنگین‌تر (بزرگتر از 0.4 kN/m)، استاداها می‌بایست با فواصل حداکثر 1000 mm به دیوار زمینه بنایی متصل شوند. این موضوع برای حصول اطمینان از عملکرد مقاومت کششی دیوار می‌باشد، به عنوان مثال استفاده از سازه نبشی از نوع فولاد گالوانیزه تخت با ابعاد $30 \times 30 \text{ mm}$ و ضخامت ورق 2 mm مطابق جزئیات اجرایی نشان داده شده در شکل زیر



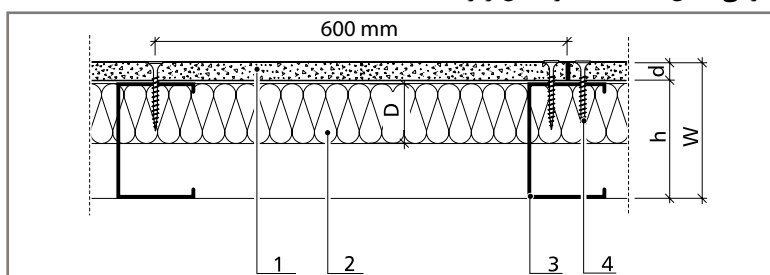
آرایش شکل کنج خارجی



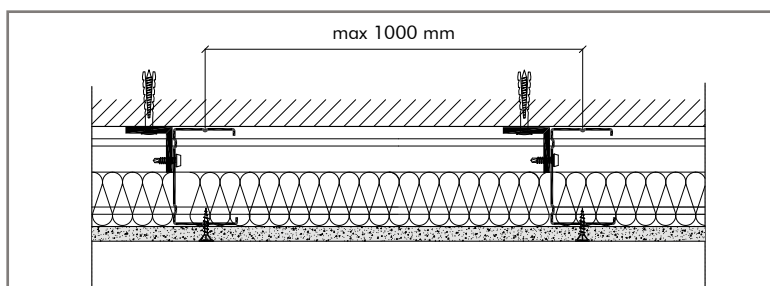
آرایش شکل کنج داخلی



اتصال به دیوار زمینه بنایی



سطح مقطع دیوار پوششی آکوپنل با یک لایه آکوپنل داخلی



سطح مقطع دیوار پوششی آکوپنل، اتصال به دیوار زمینه با استفاده از سازه کمکی (نبشی)

حداکثر ارتفاع مجاز بر حسب متر در خصوص دیوارهای پوششی مستقل از دیوار زمینه / دیوار شفت‌ها

فاقد کد حریق

2 x 12.5 mm		1 x 12.5 mm		صفحات سیمانی آکوپنل داخلی	
منطقه نصب ۲	منطقه نصب ۱	منطقه نصب ۲	منطقه نصب ۱		
2.50	2.60	2.40	2.50	CW-profile 50/0.6	۱
3.50	4.00	2.75	3.20	CW-profile 50/0.7	۲
3.50	4.00	3.30	3.75	CW-profile 75/0.6	۳
4.20	4.60	4.10	4.50	CW-profile 100/0.6	۴

ویژگی فیزیکی

$R_{w,R}$ dB	گواهی تست حریق انجام شده کلاس حریق	عایق الیاف معدنی		ضخامت دیوار	پروفیل	صفحات سیمانی داخلی آکوپنل
		چگالی ناخالص (kg/m^3)	ضخامت (mm)	(mm)		
-	F30 P-3029/2722 TM	-	-	100	CW 75	2x 12.5 mm

دیوارهای پوششی متصل به دیوار زمینه

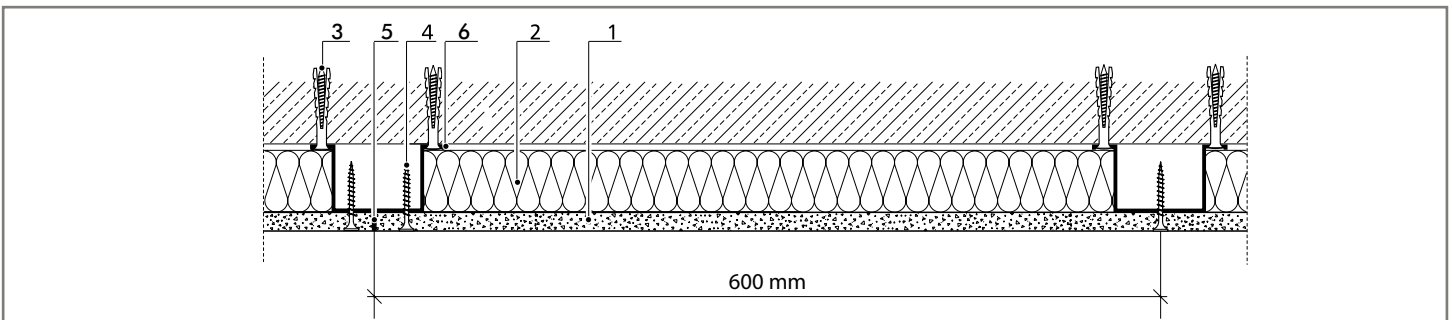
به منظور بهبود عملکرد حرارتی و صوتی

نکات ویژه:

- با استفاده از این روش (اتصال مستقیم به دیوار زمینه) محدودیتی برای ارتفاع مجاز دیوار پوششی وجود ندارد.
- براکت‌ها با استفاده از عامل اتصال مناسب (که بر اساس نوع دیوار زمینه تعیین می‌شود) در فواصل حداکثر ۱۵۰ cm بر روی دیوار زمینه متصل می‌شوند. فواصل سازه‌های قائم (CD60) از یکدیگر حداکثر ۶۰ cm می‌باشد. در محل اتصال براکت به دیوار زمینه، از یک لایه فوم عایق استفاده می‌شود تا از ایجاد پل حرارتی و صوتی میان دیوار زمینه و لایه پوششی جلوگیری شود (قطعات فوم بر پشت براکت‌ها چسبانده می‌شوند).

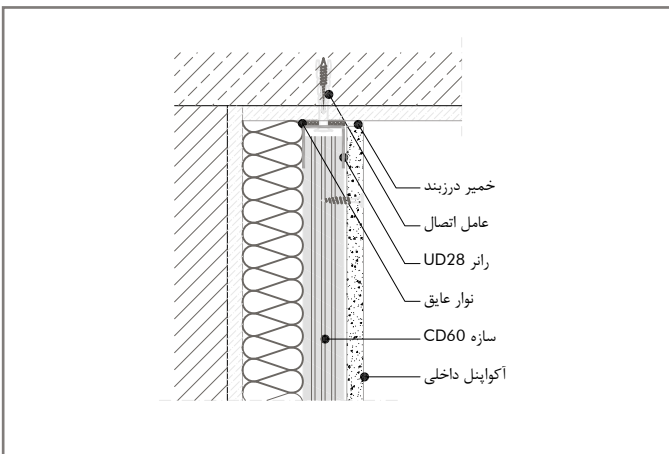
مصالح به کار رفته:

- ۱ - صفحه سیمانی آکوپنل داخلی
- ۲ - عایق الیاف معدنی
- ۳ - عامل اتصال مناسب
- ۴ - پیچ ماکسی آکوپنل
- ۵ - چسب PU مخصوص درزگیری آکوپنل داخلی
- ۶ - سازه Hat Channel یا امگا

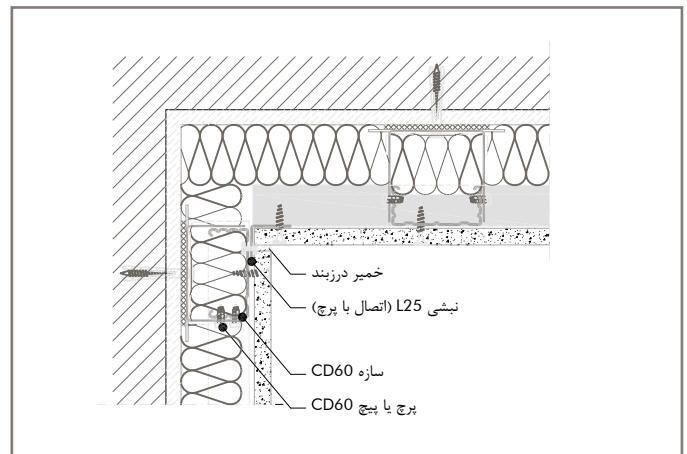


جزئیات اجرایی دیوار پوششی آکوپنل داخلی متصل به دیوار زمینه با استفاده از سازه Hat Channel یا امگا

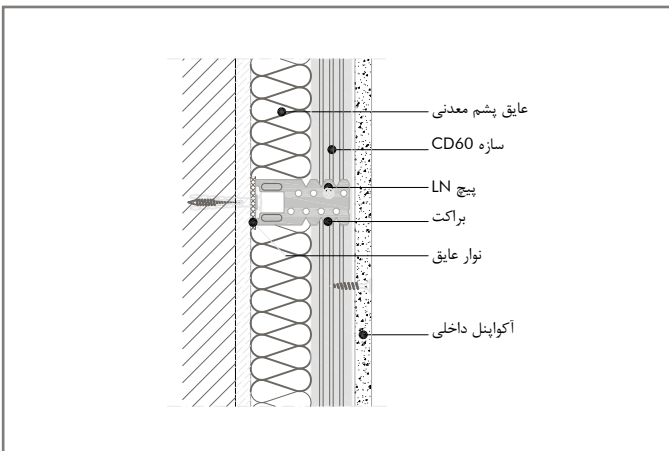
جزئیات اجرایی دیوار پوششی متصل به دیوار زمینه با استفاده از عامل اتصال مستقیم (براکت)



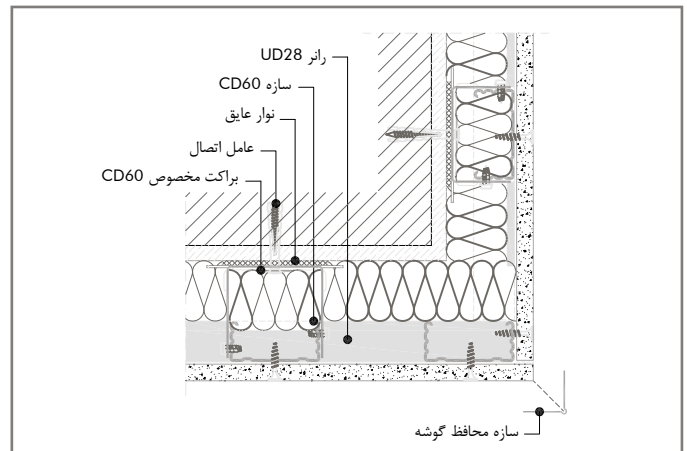
اتصال به سقف



اتصال گوشه داخلی



اتصال به دیوار زمینه



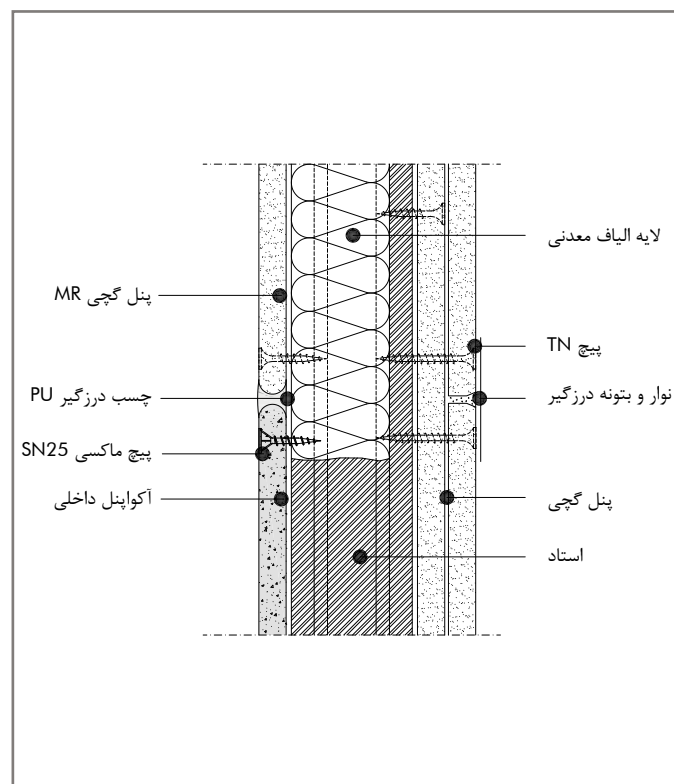
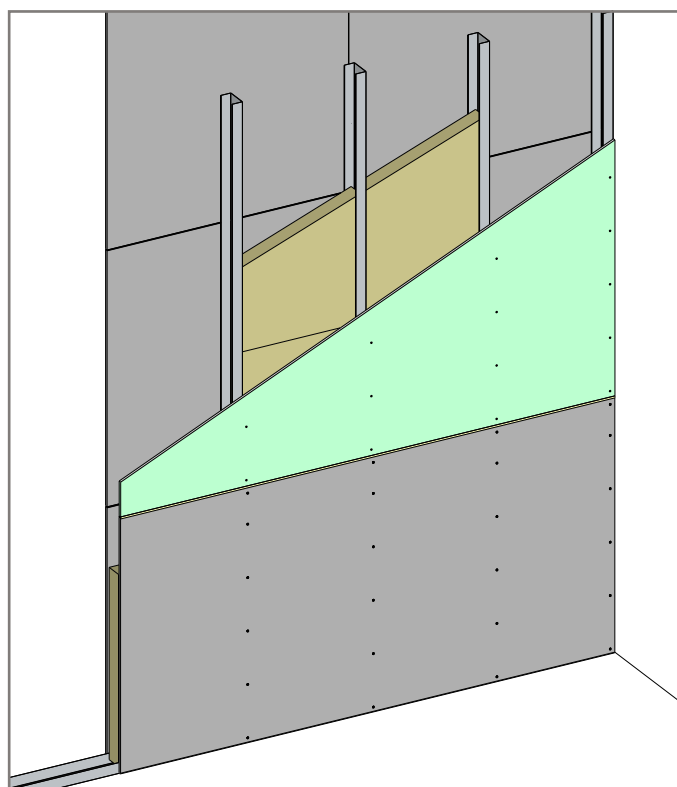
اتصال گوشه بیرونی

گزینه اقتصادی

ساختار دیوار جداکننده ترکیبی: صفحه سیمانی آکوپنل و صفحه روکش دار گچی مقاوم در برابر رطوبت (MR) کناف

CW100		CW75		CW50			
منطقه نصب ۲	منطقه نصب ۱	منطقه نصب ۲	منطقه نصب ۱	منطقه نصب ۲	منطقه نصب ۱		
4.25	5.00	3.75	4.50	2.75	3.00	دیوار جداکننده با یک ردیف سازه	ساختار تک لایه
3.00	4.00	2.50	3.00	-	-	دیوار پوششی مستقل از دیوار زمینه	
-	-	-	-	-	-	دیوار جداکننده با دو ردیف سازه	
5.75	6.50	5.00	5.50	3.50	4.00	دیوار جداکننده با یک ردیف سازه	ساختار دو لایه
3.25	4.25	3.00	3.50	-	2.60	دیوار پوششی مستقل از دیوار زمینه	
5.00	5.50	4.00	4.50	2.80	3.30	دیوار جداکننده با دو ردیف سازه	

جزئیات اجرایی



در ساختارهای دیوار سلول تر که الزاماً کل ارتفاع دیوار در معرض آبریزش مستقیم و رطوبت زیاد نمی‌باشد، می‌توان تا ارتفاع مشخصی از دیوار را با آکوپنل داخلی و ادامه آن را با پنل گچی مقاوم در برابر رطوبت MR لایه‌گذاری نمود. نظر به هزینه پایین‌تر به این ساختار "گزینه اقتصادی" اطلاق می‌شود.

توجه:

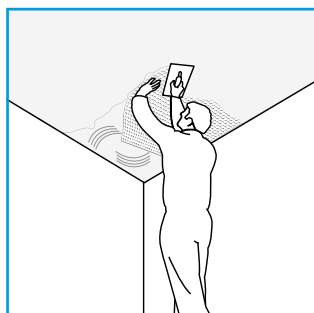
- درزگیری بین پنل گچی و آکوپنل داخلی توسط چسب PU انجام می‌شود. به منظور درزگیری با چسب PU در ساختار فوق لبه پنل گچی می‌بایست فابریک بوده و پنخ به صورت دستی نخورده باشد.
- استفاده از پنل گچی با لبه VK در این حالت توصیه می‌گردد.

مشخصات عملکردی ساختار دیوارهای جداکننده با استفاده از آکوپنل داخلی

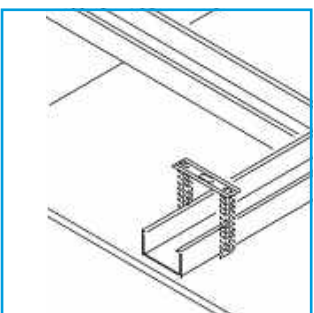
نوع ساختار	جزئیات	ضخامت دیوار (mm)	نوع پروفیل (UW / CW)
W381	یک ردیف سازه، یک لایه صفحه مسلح سیمانی AQUAPANEL در هر طرف	75 100 125	50 / 0.6 75 / 0.6 100 / 0.6
W381	یک ردیف سازه، یک لایه صفحه مسلح سیمانی AQUAPANEL در هر طرف	75	50 / 0.6
W3831	یک ردیف سازه، یک لایه صفحه مسلح سیمانی AQUAPANEL در یک طرف. یک لایه صفحه روکش دار گچی مقاوم در برابر حریق در سمت دیگر	75 100 125	50 / 0.6 75 / 0.6 100 / 0.6
W382	یک ردیف سازه، دو لایه صفحه مسلح سیمانی AQUAPANEL در هر طرف	100 125 150	50 / 0.6 75 / 0.6 100 / 0.6
W382	یک ردیف سازه، دو لایه صفحه مسلح سیمانی AQUAPANEL در هر طرف	100	50 / 0.6
W3841	یک ردیف سازه، دو لایه صفحه مسلح سیمانی AQUAPANEL در یک طرف. دو لایه صفحه روکش دار گچی مقاوم برابر حریق در سمت دیگر	100 125 150	50 / 0.6 75 / 0.6 100 / 0.6
W386-1	دو ردیف سازه، یک لایه صفحه مسلح سیمانی AQUAPANEL در هر طرف	min. 130 min. 180 min. 230	2 x 50 / 0.6 2 x 75 / 0.6 2 x 100 / 0.6
W386-1	دو ردیف سازه، یک لایه صفحه مسلح سیمانی AQUAPANEL در هر طرف	min. 130	2 x 50 / 0.6
W386-1	دو ردیف سازه، یک لایه صفحه مسلح سیمانی AQUAPANEL در یک طرف. یک لایه صفحه روکش دار گچی مقاوم برابر حریق در سمت دیگر	min. 130 min. 180 min. 230	2 x 50 / 0.6 2 x 75 / 0.6 2 x 100 / 0.6
W386-2	دو ردیف سازه، دو لایه صفحه مسلح سیمانی AQUAPANEL در هر طرف	min. 155 min. 205 min. 255	2 x 50 / 0.6 2 x 75 / 0.6 2 x 100 / 0.6
W386-2	دو ردیف سازه، دو لایه صفحه مسلح سیمانی AQUAPANEL در هر طرف	min. 155	2 x 50 / 0.6
W386-2	دو ردیف سازه، دو لایه صفحه مسلح سیمانی AQUAPANEL در یک طرف. دو لایه صفحه روکش دار گچی در سمت دیگر	min. 155 min. 205 min. 255	2 x 50 / 0.6 2 x 75 / 0.6 2 x 100 / 0.6

مقاومت در برابر حریق	افت تراز شدت صوت (Rw , R)	حداکثر ارتفاع مجاز ساختار (cm)			عایق الیاف معدنی		لایه گذاری (mm)
		دارای کد حریق	منطقه نصب ۲	منطقه نصب ۱	چگالی (kg/m ³)	ضخامت (mm)	
دقیقه	(dB)						
F 30 F 30 F 30	-	300 400 400	275 400 500	300 500 600	-	-	12.5 AQUAPANEL® Cement Board Indoor
F 30	43.5	300	275	300	14	50	12.5 AQUAPANEL® Cement Board Indoor
F 30 F 30 F 30	-	300 300 300	275 375 425	300 450 500	14	50	12.5 AQUAPANEL® Cement Board Indoor 12.5 FR (FR)
F 90 F 90 F 90	-	400 400 400	350 500 650	400 600 700	-	-	2 x 12.5 AQUAPANEL® Cement Board Indoor
F 90	49.7	300	350	400	14	50	2 x 12.5 AQUAPANEL® Cement Board Indoor
F 90 F 90 F 90	-	300 300 300	350 500 575	400 550 650	14	50	2 x 12.5 AQUAPANEL® Cement Board Indoor 2 x 12.5 FR
F 30 F 30 F 30	-	300 400 400	275 400 500	300 450 550	-	-	12.5 AQUAPANEL® Cement Board Indoor
F 30	50.1	300	275	300	14	50	12.5 AQUAPANEL® Cement Board Indoor
F 30 F 30 F 30	-	300 300 300	275 275 300	300 300 400	14	50	12.5 AQUAPANEL® Cement Board Indoor 12.5 FR
F 90 F 90 F 90	-	400 400 400	350 490 600	400 540 650	-	-	2 x 12.5 AQUAPANEL® Cement Board Indoor
F 90	57.3	300	350	400	14	50	2 x 12.5 AQUAPANEL® Cement Board Indoor
F 90 F 90 F 90	-	300 300 300	350 490 600	400 540 650	14	50	2 x 12.5 AQUAPANEL® Cement Board Indoor 2 x 12.5 FR

روش اجرای ساختار سقف کاذب آکوپنل با استفاده از آکوپنل داخلی



از بتونه درزگیر مخصوص آکوپنل و اندود پوششی مارمریت و شبکه توری مخصوص آکوپنل برای پوشش نهایی تا ضخامت حداکثر ۶mm در کلیه سطوح استفاده می‌شود. برای دستیابی به پوشش کاملاً صیقلی نهایی مناسب با درجه کیفیت Q4 می‌توان از ماستیک مخصوص آکوپنل داخلی بر روی اندود پوششی مارمریت نیز استفاده نمود.



نکات ویژه:

■ در اتاق‌هایی با رطوبت نسبی بالا و مداوم مانند آشپزخانه‌های صنعتی، استخرهای شنا، سونا، آزمایشگاه‌های شیمیایی و صنعتی، افزایش محافظت در برابر خوردگی زیرسازی فلزی بر اثر رطوبت یک عامل بسیار مهم می‌باشد که می‌بایست مد نظر قرار گیرد.

■ هنگامی که پنل سیمانی آکوپنل داخلی بریده می‌شود، فواصل پیچ‌ها از لبه پنل می‌بایست بزرگتر یا مساوی با ۱۵ mm باشد. همچنین فواصل هر یک از پیچ‌ها از یکدیگر کوچکتر یا مساوی با ۱۷۰ mm می‌باشد.

■ اتصال آویزهای شبکه زیرسازی سقف کاذب به سقف اصلی (سازه‌ای) باید توسط عامل اتصال مناسب و مورد تایید انجام شود.

■ اجرای آکوپنل داخلی روی زیرسازی فلزی به دو روش قابل اجرا می‌باشد.

۱ - به موازات سازه پنل خور

۲ - عمود بر سازه پنل خور

در صورت اجرا به روش اول تعبیه درز انبساط در فواصل حداکثر ۷/۵ m و در صورت اجرا به روش دوم تعبیه درز انبساط در فواصل حداکثر ۱۵ m الزامی است.

همچنین فواصل سازه‌های پنل خور (B) در روش دوم می‌تواند به ۴۰۰ mm افزایش یابد.

■ بدیهی است در هر بخش از ساختمان که درز انقطاع سازه‌ای وجود دارد می‌بایست به داخل ساختار آکوپنل داخلی (سقف و دیوار) منتقل شود.

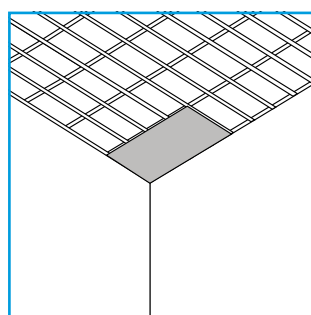
حداکثر فواصل آرایش سازه‌ها:

A: فاصله آویزها از یکدیگر برابر ۷۵۰mm

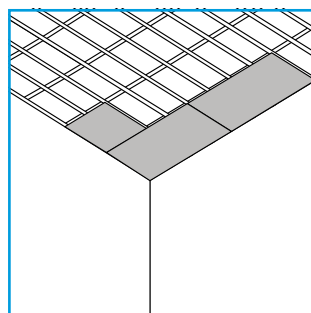
B: فواصل سازه‌های پنل خور از یکدیگر برابر ۳۰۰mm

C: فاصله سازه‌های باربر از یکدیگر برابر ۱۰۰۰mm

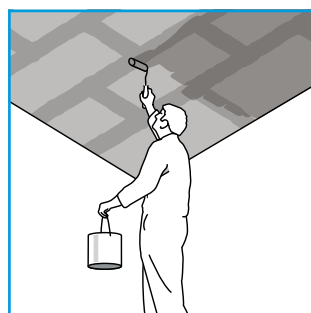
* نوع سازه‌های باربر و پنل خور CD60 می‌باشد.



اولین صفحه سیمانی آکوپنل داخلی هم راستا با سازه تراز و به صورت عمود بر سازه‌های پنل خور نصب می‌شود. پنل با استفاده از پیچ‌های Maxi آکوپنل به زیرسازی فلزی پیچ و در جای خود نصب می‌شود. در این حالت فواصل مرکز به مرکز سازه‌های پنل خور از یکدیگر ۳۰۰mm می‌باشد.



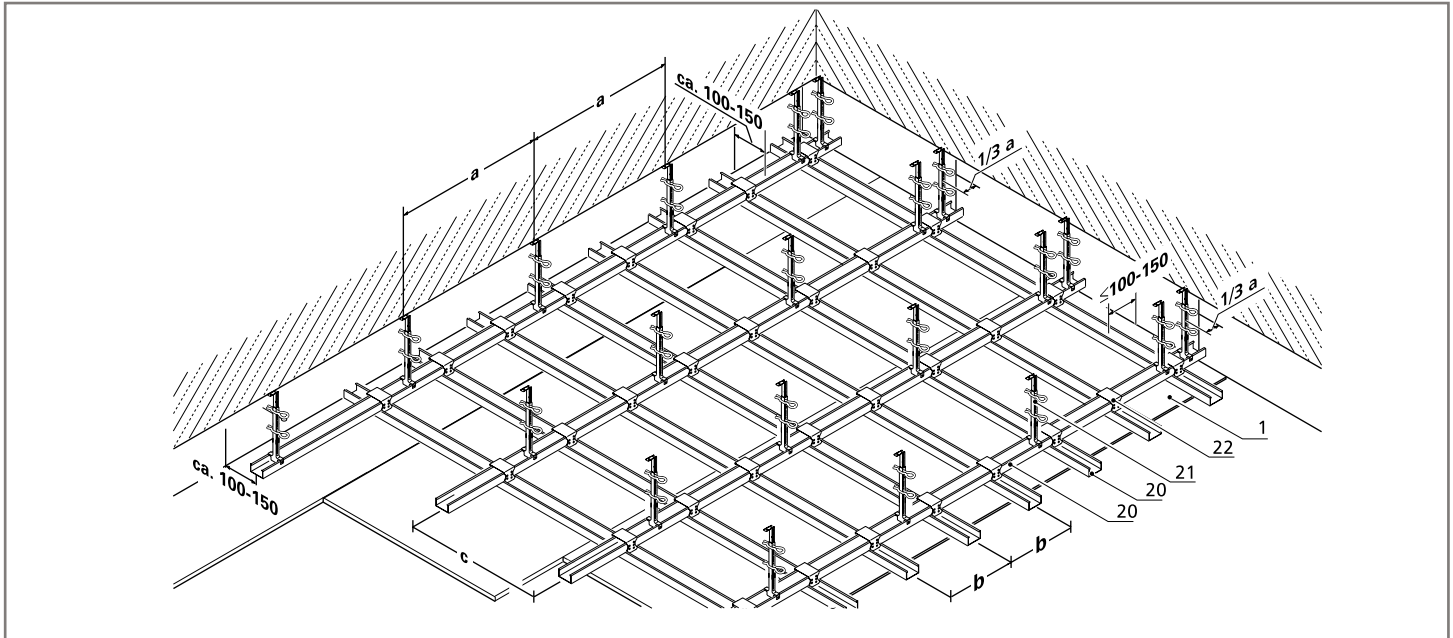
در محل درزها حداکثر بین ۳mm تا ۴mm فاصله در نظر گرفته شود و از حصیرچین بودن درزها اطمینان حاصل شود. بعد از نصب پنل‌ها کلیه درزها با استفاده از بتونه درزگیر مخصوص آکوپنل و نوار درزگیری مخصوص آکوپنل به عرض ۱۰cm پر و درزگیری می‌شود. سر کلیه پیچ‌ها نیز پوشانده می‌شود.



پرایمر مخصوص آکوپنل در روی کلیه سطوح اجرا می‌شود. (نسبت آب به پرایمر ۲ به ۱ می‌باشد).

اطلاعات عملکردی ساختار سقف کاذب یکپارچه آکوپنل داخلی با زیرسازی فلزی

کد حریق از پایین سقف کاذب: F30



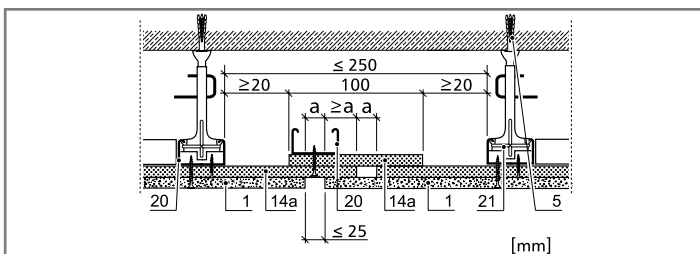
نمای زیرسازی فلزی سقف کاذب یکپارچه آکوپنل داخلی از سمت بالا

فواصل اجزای زیرسازی / آویزها و پروفیل‌های باربر و پنل خور

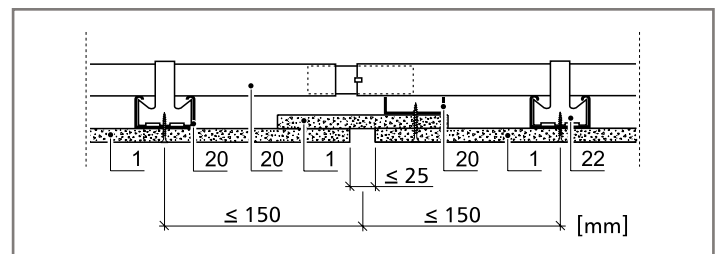
فواصل (mm)			آویزها	وزن سقف	لایه گذاری
a	b	c			
750	300	1000	0.40 kN	حدوداً 16kg/m ²	یک لایه آکوپنل داخلی
750	300	750	0.40 kN	حدوداً 31kg/m ²	دو لایه متشکل از یک لایه آکوپنل داخلی و یک لایه پنل گچی FM
500	300	750	0.40 kN	حدوداً 35kg/m ²	دو لایه آکوپنل داخلی

مقاومت در برابر حریق از پایین سقف کاذب

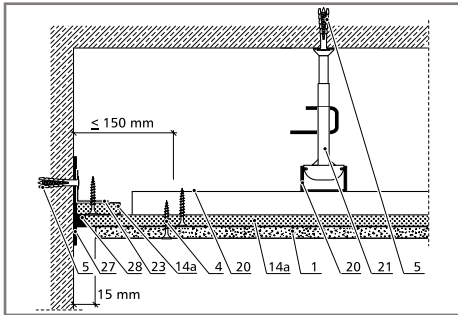
کد حریق بر اساس تاییدیه‌های آزمایشات	عایق الباف معدنی با نقطه ذوب بالای ۱۰۰۰ درجه سانتی‌گراد نوع مصالح A1	حد اقل		لایه
		ضخامت (mm)	چگالی (kg/m ³)	
F30	3461/7923-Mer	-	-	1) 1 x 12.5 mm AQUAPANEL® Cement Board Indoor
F30	3461/7923-Mer	-	-	+ 1 x 12.5 mm FM
F30	c. Pr-02-02.092	2 x 40	50	2) 2 x 12.5 mm AQUAPANEL® Cement Board Indoor



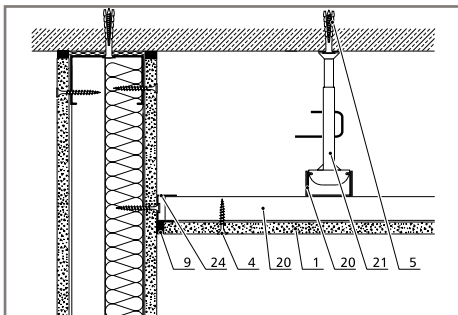
درز انبساط ساختار دارای کد حریق



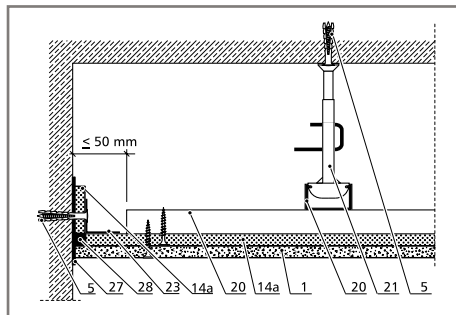
درز انبساط ساختار فاقد کد حریق



خط سایه



اتصال به دیوار با مصالح بنایی برای سقف‌های کاذب فاقد کد حریق



اتصال به دیوار جداکننده خشک برای سقف‌های دارای کد حریق

علامت‌های اختصاری:

- a - فواصل آویزهای نانیوس از یکدیگر (بر حسب میلی متر)
- b - فاصله سازه‌های پنل خور (بر حسب میلی متر)
- c - فاصله سازه‌های باربر (بر حسب میلی متر)

مصالح مصرفی:

- ۱ - آکوپنل داخلی
- ۴ - پیچ ماکسی آکوپنل
- ۵ - عامل اتصال مناسب
- ۹ - خمیر درزبند منعطف
- ۱۴ a - پنل گچی مقاوم در برابر حریق نوع FM
- ۲۰ - سازه CD60
- ۲۱ - آویز نانیوس یا براکت
- ۲۲ - قطعه اتصال پل CD60
- ۲۳ - سازه نبشی
- ۲۴ - سازه UD28
- ۲۷ - نوار جداکننده
- ۲۸ - خمیر درزبند

نکات ویژه:

- زیرسازی فلزی سقف کاذب یکپارچه بر اساس ساختار مطابق با استاندارد EN 13964 می‌باشد.
- اجزای الحاقی دیگر مانند ادوات روشنایی (چراغ‌های سقفی) یا خروجی‌های تهویه مطبوع می‌تواند در ظرفیت باربری دیده شده در سقف اجرا شود. (بارهای متعارف می‌توانند به صورت مستقیم بر روی سقف کاذب تعبیه شوند)
- بارهای بیشتر می‌بایست با آویزگیری و بدون اتصال به سقف کاذب جانمایی و نصب شوند.
- سقف‌های کاذب دارای کد حریق نباید در معرض تنش و فشار ناشی از بارهای

- اضافی به سقف کاذب قرار گیرند.
- در فضاهایی با رطوبت نسبی بالا و مداوم و یا در معرض بخارها و مواد شیمیایی مانند آشپزخانه‌های صنعتی، استخرهای شنا، آزمایشگاه‌های شیمیایی و صنعتی، تقویت مقاومت زیرسازی فلزی سقف کاذب در برابر خوردگی الزامی است.
- فضای خالی پشت سقف کاذب می‌بایست در برابر پدیده میعان محافظت شود و رطوبت آن کنترل گردد.

میزان مصالح مصرفی سقف کاذب در هر متر مربع

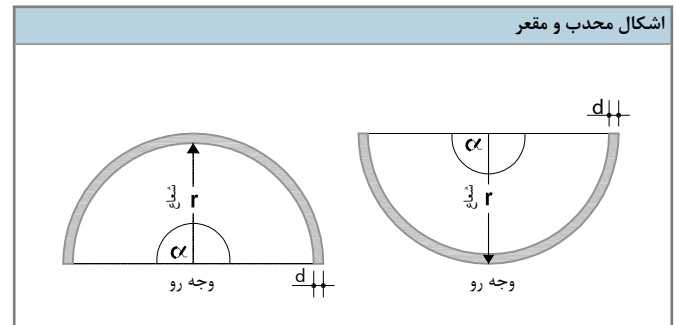
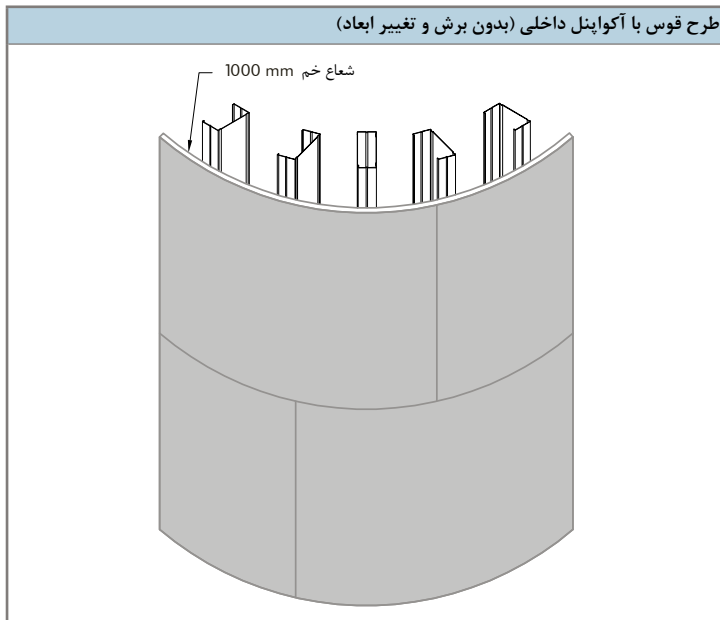
مصالح مصرفی سقف کاذب آکوپنل داخلی با زیرسازی فلزی (بدون در نظر گرفتن پرت مصالح)

دو لایه		تک لایه	واحد	مصالح
2 x AQUAPANEL® Cement Board	1 x AQUAPANEL® Cement Board + 1 x FM 12/5 mm	1 x AQUAPANEL®		
4.9		4.6	متر طول	سازه CD60 مطابق با استاندارد EN 13964
5.2		4.1	عدد	عامل اتصال پروفیل‌ها (پل)
2.4		1.8	عدد	آویز نانیوس با کلیپس مخصوص
2.4		1.8	عدد	(پیچ رول پلاگ) عامل اتصال تایید شده
2	1	1	متر مربع	صفحه سیمانی داخلی آکوپنل
-	1	-	متر مربع	صفحه روکش دار گچی FR با ضخامت ۱۲/۵ میلیمتر
50	25	25	عدد	پیچ ماکسی آکوپنل
-	19	-	عدد	پیچ TN
1.4	0.7	0.7	کیلوگرم	بتونه درزگیر مخصوص آکوپنل
4.2	2.1	2.1	متر	چسب مخصوص درزگیری آکوپنل
حدوداً 50		حدوداً 50	گرم	پرایمر مخصوص آکوپنل
1	-	-	متر مربع	عایق الیاف معدنی با نقطه ذوب بیش از ۱۰۰۰ درجه سانتی‌گراد



اجرای دیوار قوس دار

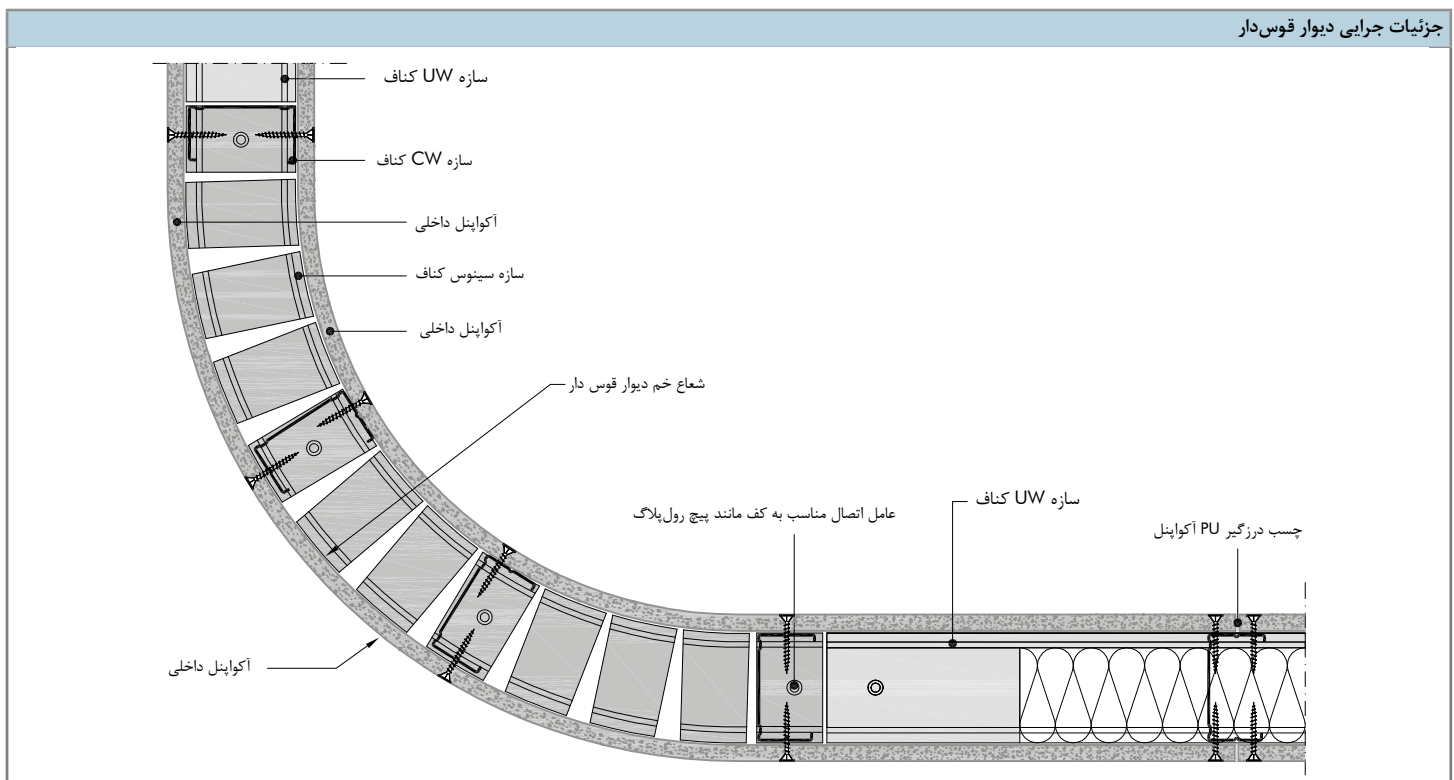
در صورت موجود نبودن سازه سینوس کناف، برای اجرای قوس با صفحات مسلح سیمانی داخلی، ابتدا برش‌هایی را بر روی رانر ایجاد کرده و اقدام به نصب رانر در مسیر مورد نظر نمایید. سپس استاده‌ها را در فواصل حداکثر ۳۰۰mm از دیگر و در محل خود قرار دهید. قبل از نصب پنل‌ها، اقدام به خم کردن آن‌ها نمایید. در زمان خم کردن، ممکن است ترک‌هایی بر روی سطح پنل به وجود آید که امری طبیعی است و این موضوع بر روی مقاومت یا عملکرد پنل تاثیری ندارد.



ضخامت صفحه	شعاع خم صفحه سیمانی آکوابنل داخلی
d	عرض 1200mm
mm	mm
12.5	≥ 1000
* طول قطعه خم شونده L	
زاویه 90°	کلیه زوایا تا 180°

* طول قطعه خم شونده: طول صفحه‌ای که قرار است قوس داده شود را می‌توان از رابطه‌های زیر تعیین نمود:

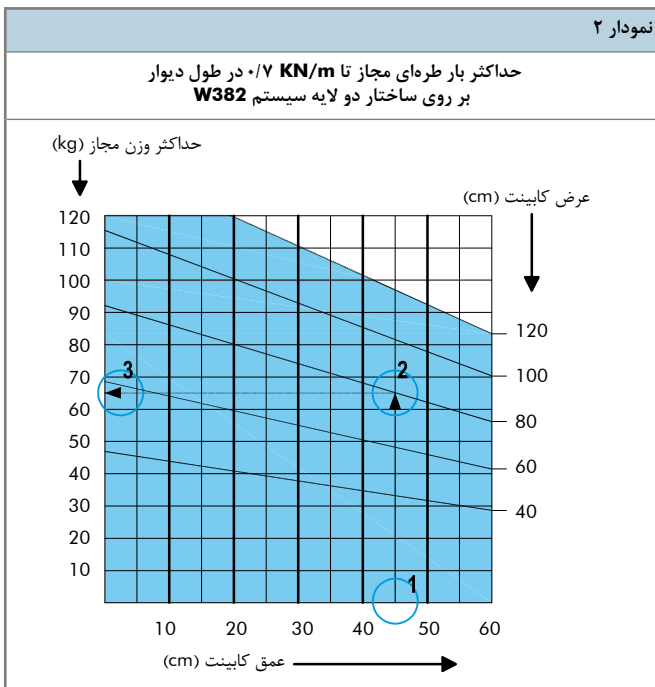
$$L = \frac{\alpha \cdot r \cdot \pi}{180} \quad \text{تمام زوایاها تا 180 درجه:} \quad L = r \cdot \pi \quad \text{زاویه 180 درجه:} \quad L = \frac{r \cdot \pi}{2} \quad \text{زاویه 90 درجه:}$$



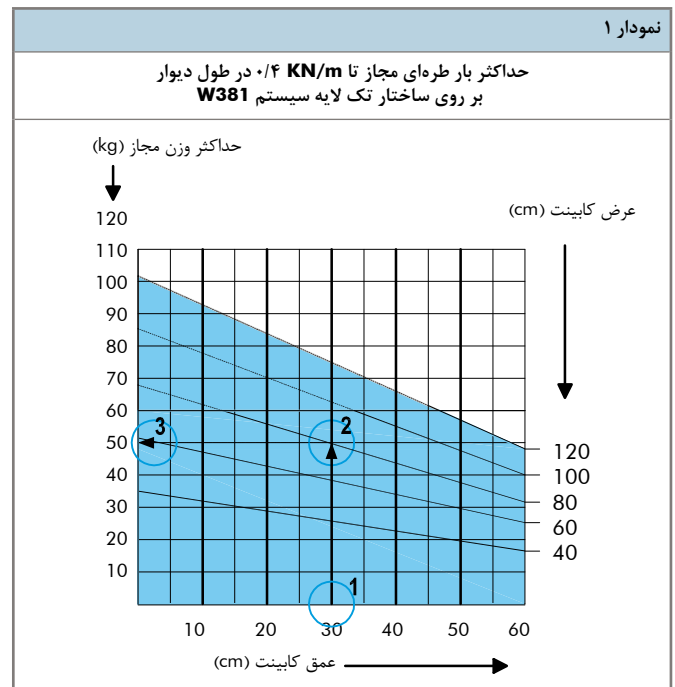
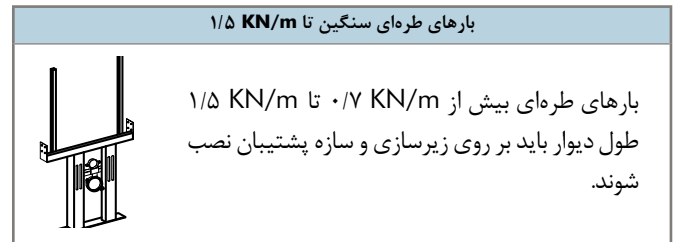
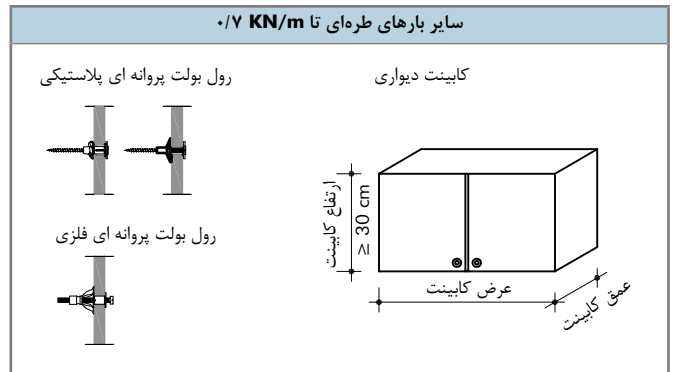
تحمل بار ادوات اتصال (پیچ و رول پلاگ) مقاومت کششی و برشی		
ضخامت لایه	رول بولت پروانه‌ای پلاستیکی ویژه اعضای تو خالی Ø 10 mm	رول بولت پروانه‌ای فلزی ویژه اعضای تو خالی M5 or M6
mm	kg	kg
1 x 12.5	25	25
2 x 12.5	-	60

نکته: ظرفیت باربری دیوار آکوپنل داخلی تک لایه (W381) بر اساس استاندارد DIN 18183 با در نظر گرفتن فرضیات زیر معادل 70 Kg/m می‌باشد.

- خروج از مرکزیت بار، حداکثر 30 سانتیمتر (به طور مثال عمق قفسه حداکثر 60 سانتیمتر)
- بازوی لنگر، حداقل 30 سانتیمتر
- تعداد ادوات اتصال، حداقل دو عدد
- فاصله ادوات اتصال، حداقل 7/5 سانتیمتر



ظرفیت بار طره‌ای تا 0.15 KN/m		
ظرفیت باربری 5 kg	ظرفیت باربری 10 kg	ظرفیت باربری 15 kg



مثال:

مطابق با نمودار ۱، بر محور افقی و از نقطه ۳۰ سانتیمتر (۱) که نمایشگر عمق قفسه می‌باشد، عمودی ترسیم می‌شود تا خط مورب مربوط به عرض قفسه ۸۰ سانتیمتر (۲) را قطع کند. از محل تقاطع، خط افقی بر محور قائم که نمایشگر بار مجاز قفسه می‌باشد، ترسیم می‌شود. همانگونه که مشاهده می‌شود در این مثال وزن مجاز قفسه ۵۰ کیلوگرم می‌باشد (۳).

دیوارهای جداکننده‌ای که توسط صفحات سیمانی آکوپنل داخلی ساخته شده می‌توانند بارهای طره‌ای مختلفی را (با توجه به ابعاد آن) تحمل نمایند. در مواردی که بار طره‌ای به ساختار دیوار با دو ردیف سازه وارد می‌شود، جهت بالابردن مقاومت کششی، سازه‌های استاد بایستی توسط سازه کمکی افقی به یکدیگر متصل شوند. اندازه و ابعاد بار طره‌ای می‌بایست برای انواع دیوارها مورد بررسی گیرد. موارد زیر را می‌توان با توجه به اندازه و ارتفاع بار طره‌ای مشخص کرد:

■ بارهای طره‌ای سبک تا ۴۰ کیلوگرم بر متر طول دیوار

بارهای طره‌ای سبک می‌توانند در هر موقعیت از محل دیوار قرار گیرند. اگر بار طره‌ای مستقیماً به پنل وارد شود، فاصله هر عامل اتصال از یکدیگر باید حداقل ۷۵ میلی متر باشد. بارهای کنسولی که وزن آن‌ها تا ۴۰ کیلوگرم در هر متر طول دیوار باشد و خروج از محوریت آن (عمق بار طره‌ای) تا ۶۰ سانتیمتر در نظر گرفته شده باشد، جزو بارهای طره‌ای سبک می‌باشند.

در صورتی که فاصله خروج از محوریت (ارتفاع بار طره‌ای) کاهش یابد، وزن بار طره‌ای افزایش خواهد یافت.

حداکثر ابعاد مجاز بارهای طره‌ای سبک						
خروج از محوریت (عمق بار) سانتیمتر	10	20	30	40	50	60
بار مجاز طره‌ای P (کیلوگرم بر متر طول دیوار)	78	71	63	55	48	40

■ بارهای طره‌ای متوسط از ۴۰ تا ۷۰ کیلوگرم بر متر طول دیوار

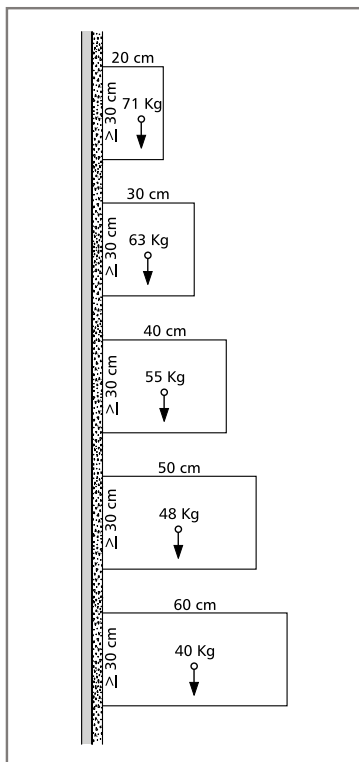
سایر بارهای طره‌ای را می‌توان در هر موقعیت از دیوار با یک یا دو ردیف سازه بر روی دو لایه آکوپنل داخلی متصل نمود. در این حالت دو ردیف سازه می‌بایست توسط یک عامل یا سازه کمکی افقی به یکدیگر متصل شوند. بارهای بین ۴۰ تا ۷۰ کیلوگرم در هر متر طول دیوار، با خروج از محوریت (عمق بار) تا ۶۰ سانتی‌متر جزو بارهای طره‌ای متوسط در نظر گرفته شده است.

در صورتی که فاصله خروج از محوریت (عمق بار طره‌ای) کاهش یابد، وزن بار طره‌ای افزایش خواهد یافت.

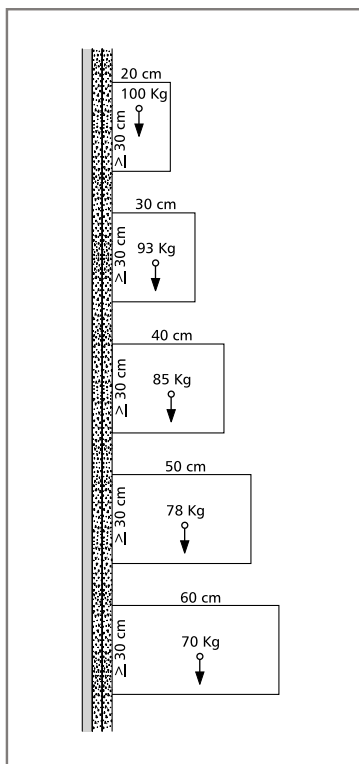
حداکثر ابعاد مجاز سایر بارهای طره‌ای						
خروج از محوریت (عمق بار) سانتیمتر	10	20	30	40	50	60
بار مجاز طره‌ای P (کیلوگرم بر متر طول دیوار)	107	100	93	85	78	70

■ بارهای طره‌ای سنگین از ۷۰ تا ۱۵۰ کیلوگرم بر متر طول دیوار

بارهای طره‌ای سنگین حتماً بایستی به قسمت‌های باربر (سازه‌ای) ساختمان مانند کف، ستون‌ها، بادبندها یا سازه‌های پشتیبان مانند قوطی فلزی متصل شوند. تیرها و بادبندها مستقیماً به سازه‌های اصلی ساختمان متصل هستند و این عناصر می‌توانند بار را به سازه اصلی منتقل نمایند. (در اکثر موارد نیرو مستقیماً توسط سازه پشتیبان به کف سازه‌ای وارد می‌شود)



بارهای طره‌ای سبک



سایر بارهای طره‌ای





AQUAPANEL®

AQUAPANEL® is a technologically advanced building system. Because it's a system, it involves clear step-by-step process from design idea to project completion. AQUAPANEL® cement board panels, accessories and services work in unison – you can be certain that your project will all come together as planned.

www.AQUAPANEL.COM

صفحات مسلح سیمانی آکوابنل داخلی

IDEA | DESIGN | PLAN | REALISATION | COMPLETION

اطلاعات مندرج در این دفترچه، با توجه به دانش فنی مبتنی بر استانداردها، آزمایش‌ها و شرایط موجود در زمان چاپ آن تهیه شده است. خط مشی شرکت کناف ایران همواره تلاش در جهت تحقیق و توسعه و رشد کیفی محصولات بوده و در این راستا، این شرکت این حق را برای خود محفوظ می‌دارد تا در هر زمان نسبت به تغییر اطلاعات فنی محصولات خود اقدام نماید. این دفترچه، معتبرترین دفترچه فنی در زمینه خود بوده و بر این اساس، استناد یا استفاده از نسخه‌های پیش از آن امکان پذیر نمی‌باشد. شایان ذکر است که آخرین نسخه دفترچه‌های فنی همواره در وبسایت این شرکت قرار داشته و نیز از طریق تماس با واحد پشتیبانی فنی قابل استعلام است. اطلاعات این دفترچه غیرقابل تغییر می‌باشد، بدین معنا که هر گونه اظهار نظر فنی از سوی هر شخص حقیقی یا حقوقی جهت اصلاح، تغییر موردی یا تغییر کلی مندرجات آن مردود بوده، مگر آنکه تاییدیه کتبی آن قبلاً از سوی واحد پشتیبانی فنی شرکت

کناف ایران اخذ شده باشد. تمامی محصولات شرکت کناف ایران جهت کاربرد و هدفی مشخص تولید شده و هر گونه تفسیر یا استفاده غیر از این محصولات و همچنین اجرای نامناسب مسئولیتی را متوجه این شرکت نخواهد ساخت.

© 2016 - PP-FO-280