

# KNAUF



۱۳۹۳ / ۰۳  
بازنگری: ۰۵

سیستم‌های ساخت و ساز خشک کناف

دیوارهای جداکننده **کناف**



نام کتاب: دیوارهای جداکننده کناف

نام پدید آورنده: شرکت کناف ایران

شمارگان: ۳۰۰۰

نوبت چاپ: هفتم

تاریخ چاپ: مرداد ماه ۱۳۹۵

***KNAUF***

دیوارهای جداکننده کناف

## فهرست

	<b>۱- معرفی</b>
۴	۱-۱- مرور ساختار
۵	۱-۲- تشریح مزایا
	<b>۲- اجزای ساختار</b>
۷	۱-۲- صفحات روکش دار گچی (پنل گچی)
۷	۲-۲- صفحات مسلح سیمانی (آکوپنل)
۸	۳-۲- اجزای فلزی
۹	۴-۲- ادوات اتصال
۱۰	۵-۲- مصالح درزگیری
۱۱	۶-۲- مصالح جنبی
۱۲	<b>۳- W111 دیوار جداکننده ساده</b>
۱۳	<b>۴- W112 دیوار جداکننده با مقاومت مکانیکی بالا</b>
۱۴	<b>۵- W115 دیوار جداکننده با عملکرد صوتی بالا</b>
۱۵	<b>۶- W116 دیوار جداکننده تاسیساتی</b>
	<b>۷- روش اجرا</b>
۱۶	۱-۷- وسایل و ابزار
۱۹	۲-۷- اجرای زیرسازی
۲۹	۳-۷- اجرای بازشوها
۲۹	۴-۷- نصب صفحات
۳۱	۵-۷- نصب تاسیسات الکتریکی و مکانیکی
۳۱	۶-۷- نصب لایه عایق
۳۱	۷-۷- اجرای درز انقطاع
۳۲	۸-۷- تکمیل ساختار، درزگیری و آماده سازی
۳۲	۹-۷- تمهیدات ویژه
	<b>۸- ضوابط مرتبط با ساختارهای دارای کد حریق</b>
۳۳	۱-۸- لایه های پوششی
۳۳	۲-۸- درز انقطاع
۳۴	۳-۸- بازشوها
۳۴	۴-۸- تاسیسات
۳۶	۵-۸- لایه عایق
۳۷	۶-۸- درزگیری
۳۷	۷-۸- گچ پوششی

\* توصیه می شود که قبل از مطالعه دفترچه اخیر، ابتدا دفترچه "برش، نصب، درزگیری و آماده سازی صفحات روکش دار گچی" مطالعه شود.



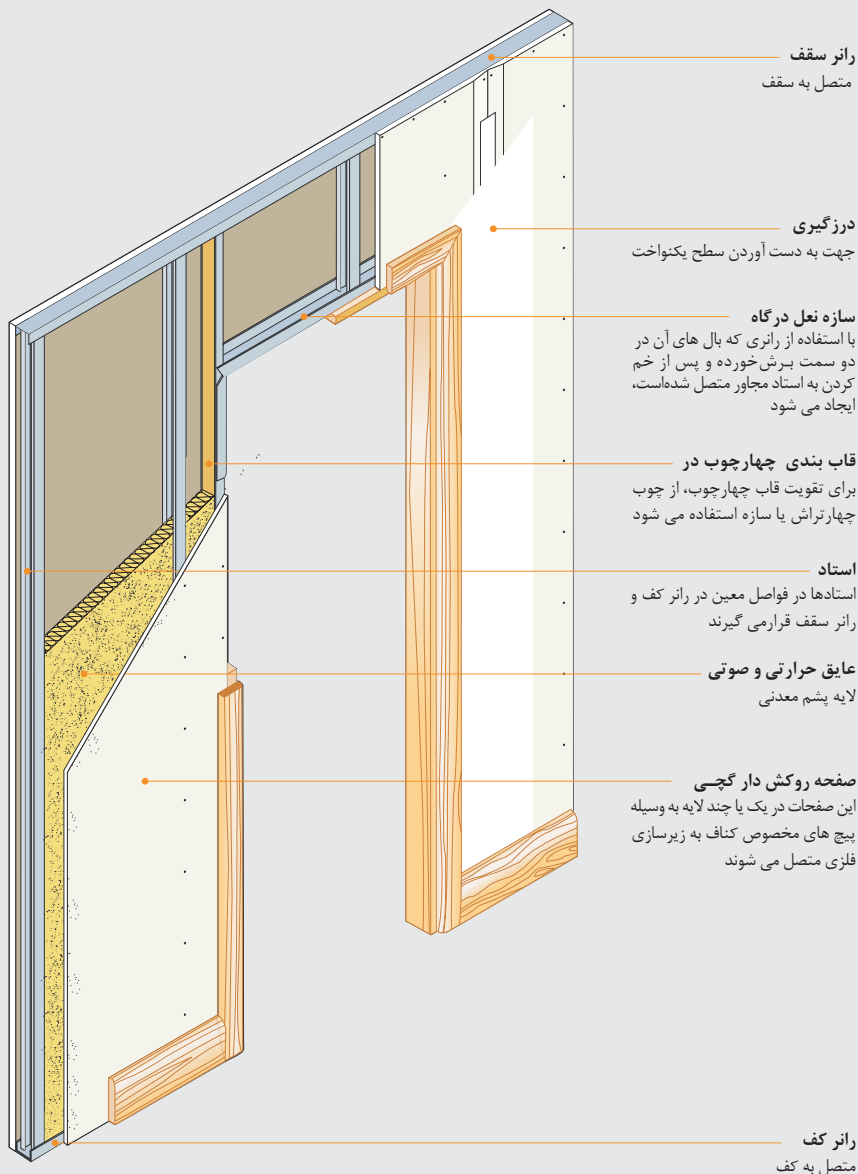
۳۷	۸-۸- بارگذاری
۳۷	۸-۹- اتصال سقف کاذب به دیوار
۳۸	۸-۱۰- اتصال دیوار به سقف کاذب
۳۹	۸-۱۱- اتصال دیوار به کف
۴۰	۹- نصب بارهای طره ای
۴۳	۹-۱- بارگذاری سبک و نیمه سنگین
۴۳	۹-۲- بارگذاری سنگین
۴۳	۹-۳- بارگذاری نامتعارف
۴۴	۱۰- اجرای تاسیسات مکانیکی و نصب ادوات در سرویس بهداشتی
۴۵	۱۰-۱- لوله کشی
۴۹	۱۰-۲- نصب روشویی
۵۰	۱۰-۳- نصب فلاش تانک توکار
۵۰	۱۰-۴- نصب توالت فرنگی دیواری
۵۱	۱۱- کف سازی و عایق کاری در سلول های تر
۵۱	۱۱-۱- کف سازی
۵۱	۱۱-۲- عایق کاری با قیر و گونی یا ایزوگام
۵۱	۱۱-۳- عایق کاری با عایق رطوبتی کناف
۵۲	۱۲- نصب سنگ و کاشی
۵۳	۱۳- نصب قرنیز
۵۴	۱۴- نصب رادیاتور
۵۵	۱۵- نصب جعبه آتش نشانی و تابلوی برق
۵۵	۱۵-۱- اجرای قاب پیرامونی
۵۵	۱۵-۲- تقویت قاب پیرامونی (فقط برای جعبه آتش نشانی)
۵۵	۱۵-۳- نصب جعبه
۵۵	۱۵-۴- نصب صفحات
۵۷	۱۶- اجرای تاسیسات الکتریکی
۵۷	۱۶-۱- سیم کشی
۵۷	۱۶-۲- نصب کلید، پریز و جعبه تقسیم
۶۲	۱۷- نصب چهارچوب در
۶۲	۱۷-۱- آماده سازی چهارچوب

۶۲	۲-۱۷- اجرای قاب پیرامونی
۶۲	۳-۱۷- نصب چهارچوب
۶۲	۴-۱۷- تقویت قاب پیرامونی
۶۲	۵-۱۷- نصب صفحات
۷۳-۷۰	۱۸- نصب دریچه بازدید
۷۵-۷۴	۱۹- اجرای خروجی تهویه
۷۶	۲۰- اجرای دیوار قوس دار
۷۶	۱-۲۰- اجرای زیرسازی
۷۷	۲-۲۰- ایجاد قوس به روش خشک
۷۸	۳-۲۰- ایجاد قوس به روش تر
	۴-۲۰- ایجاد قوس به روش برش کاغذ روکش
۸۰	۲۱- اجرای ابزار
۸۰	۱-۲۱- ابزار گچی
	۲-۲۱- ابزار پیش ساخته
۸۱	۲۲- اجرای دیوارک
۸۲	۲۳- ترمیم دیوارهای خشک
۸۴	۱-۲۳- ترمیم موضعی
	۲-۲۳- تعویض قطعات
۸۵	۲۴- مبانی انتخاب ساختار
۸۵	۱-۲۴- مقاومت مکانیکی
۸۵	۲-۲۴- عملکرد صوتی
۸۶	۳-۲۴- مقاومت در برابر حریق
۸۶	۴-۲۴- عملکرد حرارتی
۸۶	۵-۲۴- دیوار سلول تر
۸۶	۶-۲۴- دیوار در محل بادبند
۸۶	۷-۲۴- دیوار میان قابی
۸۷	۸-۲۴- دیوار چاه آسانسور
۸۷	۹-۲۴- دیوار خارجی
۸۷	۱۰-۲۴- دیوار بین دو ساختمان
۸۷	۱۱-۲۴- دیوار ویژه اتاق رادیوگرافی
۸۷	۱۲-۲۴- بازشوها
۸۷	۱۳-۲۴- درزهای انقطاع
۹۳-۸۸	۲۵- اطلاعات عملکردی ساختارها

## ۱- معرفی

## ۱-۱- مرور ساختار

دیوارهای جداکننده کلاف، دیوارهای غیر باربری هستند که برای تقسیم فضاهای داخلی ساختمان استفاده می‌شوند. این ساختارها شامل قاب‌های فولادی سبک، ساخته شده با مقاطع U و C بوده که صفحات روکش دار گچی در یک یا چند لایه، به وسیله پیچ مخصوص بر روی آن‌ها نصب می‌شوند. درزهای میان این صفحات به وسیله نوار و بتونه مخصوص درزگیری شده و بدین ترتیب سطحی یکپارچه حاصل می‌شود. سطح بدست آمده قابلیت اجرای رنگ، کاغذ دیواری، کاشی و پوشش‌های دیگر را خواهد داشت. فضای خالی داخل دیوار، امکان استفاده از انواع عایق‌های حرارتی و صوتی را فراهم نموده و عبور و دسترسی به تاسیسات الکتریکی و مکانیکی را میسر می‌سازد.



## ۱-۲- تشریح مزایا

**عملکرد لرزه ای مناسب\***: عملکرد لرزه ای دیوارهای جداکننده کناف، بدون شک مهمترین مزیت این نوع دیوار به ویژه در کشور لرزه خیزی مانند ایران محسوب می شود. دیوارهای کناف به خوبی می توانند در مقابل نیروهای زلزله در امتداد عمود بر صفحه خود مقاومت کنند. محاسبات نشان می دهد که دیوارهای کناف در برابر شتاب هایی به بزرگی بیش از ۵ g مقاومت دارند (این در حالی است که شتاب مبنای طرح در زلزله خیزترین مناطق ایران حداکثر ۰/۳۵ g می باشد). این نوع دیوار دارای رفتار میان قابی ایده آل بوده و کاملا انعطاف پذیر می باشد. با اجرای اتصالات مناسب می توان این دیوارها را از قاب های سازه منفک نمود تا از اثرات متقابل بین دیوار و سازه به طور کامل جلوگیری شود. همچنین دیوار دچار شکست انفجاری نشده و آوار بر جای نمی گذارد.



**سرعت اجرایی بالا**: سرعت اجرایی بالا از ویژگی های اصلی دیوار جداکننده کناف است. همچنین، دیوارهای کناف دارای قابلیت رنگ آمیزی بلافاصله پس از خشک شدن بتونه و یا گچ پوششی می باشد که خود در کاهش زمان اجرای پروژه تاثیرگذار خواهد بود. سرعت اجرایی بالا در کاهش هزینه های زمان و بازگشت سریع سرمایه بسیار موثر است.

**اجرای بسیار آسان**: اجرای ساختارهای خشک تا حدی آسان است که در بسیاری از کشورهای دنیا، افراد معمولی، اجزای ساختار را از فروشگاه های مصالح ساختمانی خریداری نموده و با مطالعه دستور العمل های مربوطه و با استفاده از ابزار ساده، خود نسبت به اجرای آن اقدام می کنند.

**دقت بالا در اجرا**: به طور کلی ساختارهای خشک، از مصادیق ساخت و ساز صنعتی بناها به شمار می روند. به دلیل روش اجرایی آسان و استاندارد، خطاهای اجرایی و هزینه های ناشی از آن کاهش یافته و عملیات اجرایی با دور ریز بسیار کم مصالح و صرفه جویی در مصالح، نیروی انسانی و زمان همراه خواهد بود.



**کاهش بار مرده ساختمان**: دیوارهای کناف به طور متوسط ۶۰ تا ۹۰٪ نسبت به دیوارهای بنایی سبک تر هستند. به لحاظ اقتصادی، سبک سازی موجب می شود که مخارج تامین ایستایی سازه کاهش یابد. سبک کردن اجزای غیر سازه ای، علاوه بر این که نیروهای جانبی ناشی از زلزله را کاهش می دهد، نیروی قائم ناشی از بار مرده وارده بر ساختمان را نیز کاهش داده، در نتیجه پی و مقاطع مورد نیاز تیر و ستون بسیار بهینه و اقتصادی می گردد\*.

\* برای اطلاعات بیشتر به دفترچه "بهسازی لرزه ای ساختمان با کناف ایران" مراجعه شود.

## ۱- معرفی (ادامه)

**افزایش سطح مفید بنا:** ضخامت حداقل در دیوارهای آجر فشاری و یا بلوک سفالی به طور معمول حدود ۱۵ سانتیمتر می باشد؛ در حالی که ضخامت حداقل در دیوار کناف حدود ۷/۵ سانتیمتر بوده که اختلاف قابل توجهی است. استفاده از دیوارهای کناف به طور متوسط باعث افزایش سطح مفید داخل ساختمان به میزان ۱۰٪ خواهد شد.

**دستیابی به مشخصات فنی مورد نیاز طراح:** رعایت کمیت های مرتبط با فیزیک ساختمان (مانند عملکرد صوتی، عملکرد حرارتی و مقاومت در برابر حریق) و کمیت های مکانیکی (مانند حداکثر ارتفاع مجاز، ظرفیت پذیرش بارهای طره ای و رفتار لرزه ای) نقش بسزایی در ایجاد شرایط آسایش و بهره برداری مناسب از فضا دارند. کمیت های مذکور در کلیه ساختارهای دیوار جداکننده کناف مطابق با روش های استاندارد آزمایش شده و از طریق مدارک و اسناد فنی این شرکت ارائه می شود. به علاوه، برای دستیابی به کمیت های خاص، ساختارهای ویژه قابل طراحی می باشند. این ویژگی اجازه می دهد که طراحان و سازندگان، معیارهای فنی مورد نظر خود را در طراحی و اجرای ساختمان پیاده سازی نموده و کمیت هایی نظیر میزان عبور حرارت و صوت و مقاومت در برابر حریق را تحت کنترل در آورند (امکانی که غالباً برای ساختارهای بنایی وجود ندارد).

**قابلیت ترمیم و تعویض:** با استفاده از ابزار ساده می توان دیوارهای کناف را به راحتی ترمیم یا قطعات آن را تعویض نمود.

**دسترسی و تعمیرات آسان تاسیسات:** قرارگیری تاسیسات در فضای خالی دیوار و دفن نشدن آن در داخل دیوار، علاوه بر رفع مسئله خوردگی و کاهش هزینه تعمیرات، دسترسی به تاسیسات و تعمیرات و نگهداری را در مرحله بهره برداری از ساختمان نیز آسان می نماید.

**انعطاف معماری بالا:** این نوع دیوار قابلیت پذیرش انواع قوس و شکستگی ها را دارا می باشد.

**قابلیت اجرا بر روی کف تمام شده:** از قابلیت های این نوع دیوار، امکان اجرای آن بر روی کف تمام شده می باشد. این قابلیت، تغییرات آتی معماری بنا را بسیار آسان می نماید.

**حمل و نقل آسان و ارزان:** مصالح ساختارهای خشک، بسیار سبک و دارای حجم کم بوده که این امر موجب کاهش هزینه های حمل تا کارگاه و تسهیل در جابجایی مصالح در محل کارگاه می شود.

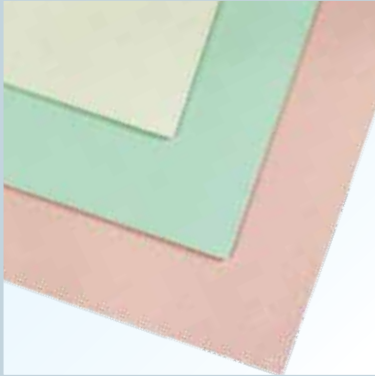


**اجرای سطوح وسیع با حداقل مصالح مصرفی:** این ویژگی در راستای تحقق توسعه پایدار در حوزه ساختمان سازی بوده و در جلوگیری از هدر رفت منابع فناپذیر معدنی بسیار موثر می باشد.

## ۲- اجزای ساختار

## ۱-۲- صفحات روکش دار گچی (پنل گچی)

این صفحات دارای هسته گچی بوده و سطح و لبه های طولی آن ها با کاغذ مخصوص پوشانده شده است. صفحات روکش دار گچی در چهار نوع معمولی (RG یا GKB)، مقاوم در برابر رطوبت (MR یا GKBI)، مقاوم در برابر حریق (FR یا GKF) و مقاوم در برابر حریق و رطوبت (FM یا GKFI) تولید می شوند. بسته به عملکرد مورد نیاز، در سیستم های کناف می توان از انواع صفحات گچی استفاده نمود.



**پنل گچی ساده (RG یا GKB):** پنل های گچی ساده به طور عمومی در سیستم های ساخت و ساز خشک کناف (مانند دیوارهای جداکننده، دیوارهای پوششی و سقف های کاذب) مورد استفاده قرار می گیرند. این صفحات دارای روکش کرم رنگ بوده و در امتداد محور میانی پشت آن ها مهر آبی کناف چاپ شده است.

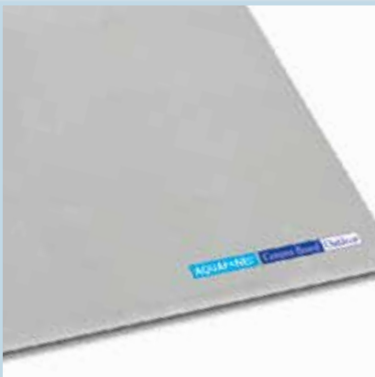
**پنل گچی مقاوم در برابر رطوبت (MR یا GKBI):** پنل هایی هستند که گچ تشکیل دهنده آن ها با مواد مقاوم در برابر رطوبت ترکیب شده است. پنل های گچی مقاوم در برابر رطوبت در فضاهای مرطوب (مانند آشپزخانه ها و سرویس های بهداشتی) مورد استفاده قرار می گیرند. این صفحات دارای روکش سبز رنگ بوده و در امتداد محور میانی پشت آن ها مهر آبی کناف چاپ شده است.

**پنل گچی مقاوم در برابر حریق (FR یا GKF):** پنل هایی هستند که گچ تشکیل دهنده آن ها حاوی الیاف شیشه می باشد. پنل های گچی مقاوم در برابر حریق در محل هایی که نیاز به محافظت در برابر حریق وجود دارد (مانند پوشش ستون ها و تیرهای فولادی) مورد استفاده قرار می گیرند. این صفحات دارای روکش صورتی رنگ بوده و در امتداد محور میانی پشت آن ها مهر قرمز کناف چاپ شده است.

**پنل گچی مقاوم در برابر حریق و رطوبت (FM یا GKFI):** پنل هایی هستند که گچ تشکیل دهنده آن ها حاوی الیاف شیشه و مواد مقاوم در برابر رطوبت می باشد. پنل های گچی مقاوم در برابر حریق و رطوبت در محیط هایی که به طور همزمان خواص مقاومت در برابر حریق و رطوبت مورد نیاز باشد (مانند چاه های تأسیساتی)، مورد استفاده قرار می گیرند. این صفحات دارای روکش سبز رنگ بوده و در امتداد محور میانی پشت آن ها مهر قرمز کناف چاپ شده است.

## ۲-۲- صفحات مسلح سیمانی (آکوپنل)

صفحات مسلح سیمانی آکوپنل ترکیبی از سیمان پرتلند، پرکننده های ویژه و مواد افزودنی خاص بوده که پشت و رو و لبه های طولی آن ها به وسیله شبکه ای از الیاف شیشه مسلح شده است. این صفحات در دو نوع خارجی و داخلی تولید شده که به ترتیب در دیوارهای خارجی (نما) و فضاهای داخلی که در معرض رطوبت با درصد بالا و یا آب ریزی مداوم هستند (مانند آشپزخانه های صنعتی، استخر و سونا)، به کار می روند.



## ۲- اجزای ساختار (ادامه)

## ۲-۳- اجزای فلزی

پروفیل های کناف از شکل دهی ورق های فولادی گالوانیزه به روش نورد سرد تولید می شوند:



**سازه C (استاد):** سازه استاد، جزء عمودی ساختار قاب فولادی را در دیوارهای خشک تشکیل می دهد. این سازه ها به صورت قائم و در فواصل ۳۰، ۴۰ یا ۶۰ سانتیمتر از یکدیگر نصب شده و به عنوان زیرسازی برای نصب پنل ها عمل می نمایند. مقطع این پروفیل C شکل بوده و در اندازه های ۵۰، ۷۰، ۷۵ و ۱۰۰ میلیمتر (عمق جان) و در دو نوع بر اساس استانداردهای DIN و NF تولید و عرضه می شود.

**سازه U (رانر):** سازه رانر، جزء افقی ساختار قاب فولادی را در دیوارهای خشک تشکیل می دهد. این سازه در کف و سقف اجرا شده و به عنوان هادی استاداها عمل می نماید. به علاوه، از این سازه در بخش های افقی بازشوها نیز استفاده می شود. مقطع این پروفیل U شکل بوده و در اندازه های متناظر با انواع استاد (۵۰، ۷۰، ۷۵ و ۱۰۰ میلیمتر) و در دو نوع بر اساس استانداردهای DIN و NF تولید و عرضه می شود.



**سازه پشتیبان (SP60):** از این سازه جهت نصب لوله های آب سرد و گرم و فاضلاب، رادیاتورها و سایر بارهای طره ای که وزن آن ها باید به استادهای مجاور منتقل شود، استفاده می شود.

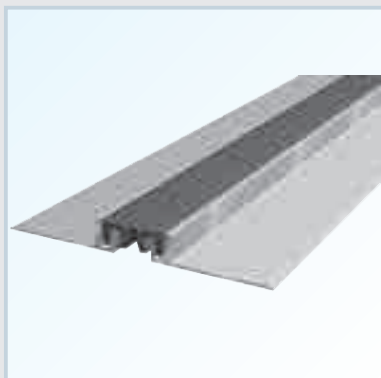


**قطعه اتصال سازه پشتیبان (SC47):** با استفاده از این قطعه اتصال در ترکیب با سازه F47، می توان سازه پشتیبان جهت نصب قوطی های برق فلزی تامین نمود.



**سازه محافظ گوشه (کرنر بید):** سازه محافظ گوشه، در کنج های خارجی دیوارها و محل هایی که در معرض ضربه هستند، استفاده شده و علاوه بر ضربه گیری، لبه هایی گونیا و یکنواخت ایجاد می نماید.

**سازه محافظ لبه (جی بید):** از این سازه جهت ایجاد لبه های صاف و یکنواخت در انتهای آزاد پنل های گچی استفاده می شود. سازه لبه علاوه بر ایجاد لبه های یکنواخت، از لبه های آزاد پنل ها نیز محافظت می نماید.



**سازه درز انقطاع:** از این سازه جهت ایجاد درز انقطاع در دیوارهای پیوسته با طول زیاد، استفاده می شود. سازه های درز انقطاع در اقسام مختلف برای انواع کاربردها تولید می شوند.

#### ۴-۲- ادوات اتصال



پیچ پنل به سازه TB (سرسته دار)



پیچ پنل به سازه TN (نوک تیز)

**پیچ های اتصال پنل به سازه کلاف (TN-TB):** از پیچ های نوع TN (نوک تیز) برای اتصال صفحات گچی به سازه های با ضخامت تا ۰/۷ میلیمتر و از پیچ های نوع TB (سرسته دار) برای اتصال صفحات گچی به سازه های با ضخامت بیش از ۰/۷ و کمتر از ۲/۲۵ میلیمتر استفاده می شود (توضیح این که چنانچه پیچ از دو یا چند لایه فلزی عبور نماید، مجموع ضخامت لایه های فلزی را باید در انتخاب نوع پیچ در نظر گرفت). پیچ های TN و TB در طول های ۲۵، ۳۵، ۴۵، ۵۵ و ۷۰ میلیمتر عرضه می شوند.



## ۲- اجزای ساختار (ادامه)

**پیچ های اتصال سازه به سازه کناف (LN-LB):** از پیچ های نوع LN (نوک تیز) برای اتصال سازه های فلزی با ضخامت تا ۰/۷ میلیمتر به یکدیگر و از پیچ های نوع LB (سرمرته دار) برای اتصال سازه های فلزی با ضخامت بیش از ۰/۷ و کمتر از ۲/۲۵ میلیمتر به یکدیگر استفاده می شود (توضیح این که مجموع ضخامت لایه های فلزی را باید در انتخاب نوع پیچ در نظر گرفت). پیچ های LN و LB به ترتیب در طول های ۹ و ۹/۵ میلیمتر عرضه می شوند.



پیچ سازه به سازه LB (سرمرته دار)



پیچ سازه به سازه LN (نوک تیز)

**پیچ اتصال سازه به ساختار خشک کناف (FN):** از پیچ های نوع FN (نوک تیز) برای اتصال سازه های فلزی با ضخامت تا ۰/۷ میلیمتر به ساختارهای خشک استفاده می شود. ویژگی این نوع پیچ، سر تخت آن بوده که اجازه می دهد اتصال خوبی میان سازه و سطح زیرین ایجاد شود. اتصال رانر فوقانی دیوار کناف به سقف کاذب کناف، از موارد کاربرد پیچ FN است. توجه شود که پیچ FN، به زیرسازی فلزی ساختار خشک متصل می شود (نه به لایه پوششی تنها). پیچ های FN در طول های ۳۵ و ۶۵ میلیمتر عرضه می شوند.



پیچ سازه به ساختار خشک FN

**پیچ و رول پلاگ:** از این عامل برای اتصال استاداها و رانرها به عناصر پیرامونی دیوار استفاده می شود. برای این منظور، استفاده از پیچ های گالوانیزه و رول پلاگ با قطر حداقل ۴ میلیمتر و طول حداقل ۵۰ میلیمتر توصیه می گردد.



**مهاری و ویژه اعضای توخالی:** در صورتی که ایجاد اتصال با یک عضو توخالی مد نظر باشد، عوامل اتصال گوناگونی از جمله مهار صلیبی، مهار جمع شونده، مهار حلزونی و قلاب ایکس مورد استفاده قرار می گیرد. نوع عامل اتصال بر اساس رده بارگذاری و نوع کاربرد تعیین می شود.



## ۲-۵- مصالح درزگیری\*

این مصالح شامل نوار درزگیر، نوار چسب جدا کننده (ترن فیکس)، سازه یا نوار محافظ گوشه (کرنرید)، بتونه درزگیر (فونگن فولر) و گچ پوششی (ماستیک) کناف می باشد.

\* برای اطلاعات بیشتر به دفترچه "دستور العمل برش، نصب، درزگیری و آماده سازی صفحات روکش دار گچی" رجوع شود.

## ۲-۶- مصالح جنبی

**نوار فوم کناف:** این نوار بین سطح اتصال دیوار با عناصر پیرامونی قرار گرفته و هدف استفاده از آن، بهبود عملکرد صوتی ساختار می باشد.



**پرایمر زیر رنگ کناف (تیفن گروند):** برای آماده سازی صفحات گچی جهت پذیرش پوشش های نهایی (نظیر رنگ روغنی)، از پرایمر تیفن گروند کناف استفاده می شود.

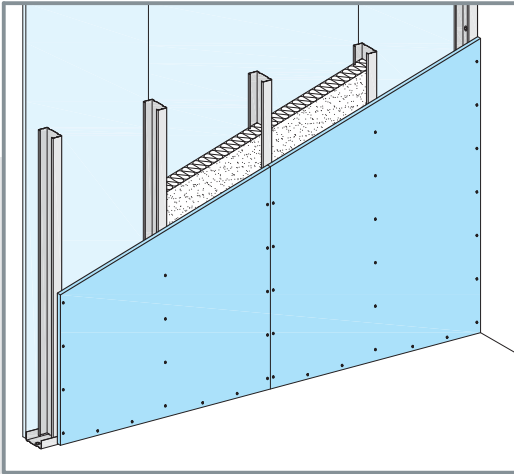


**چسب کاشی کناف:** برای اجرای کاشی و سنگ بر روی دیوارهای خشک، از چسب کاشی کناف استفاده می شود. چسب های کاشی کناف در رده های مقاومتی مختلفی تولید شده و نوع چسب کاشی بر اساس کاربرد، جنس، وزن و ابعاد قطعات مورد استفاده انتخاب می شود.



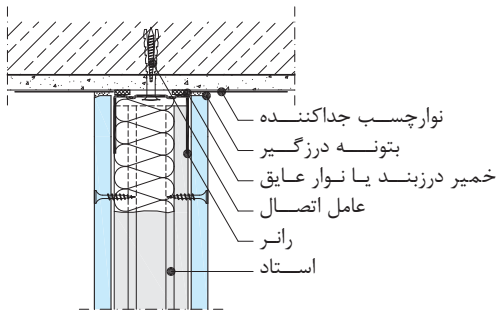
**عایق رطوبتی کناف (عایق آبی):** این نوع عایق، جایگزین عایق های رطوبتی سنتی مانند قیر و گونی یا ایزوگام می باشد. مزیت استفاده از عایق رطوبتی کناف، ضخامت کم غشاء حاصل از آن است که امکان اجرای دیوارهای تک لایه را در سلول های تر فراهم می سازد (در صورت استفاده از قیر و گونی یا ایزوگام، به دلیل ضخامت زیاد لایه عایق، باید از ساختار دو لایه استفاده نمود). از دیگر مزایای مهم این محصول، امکان اجرای کاشی (به وسیله چسب کاشی) بر روی آن است.

### ۳- W111 دیوار جداکننده ساده

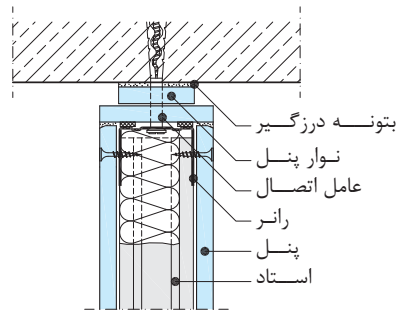


دیوار جداکننده W111

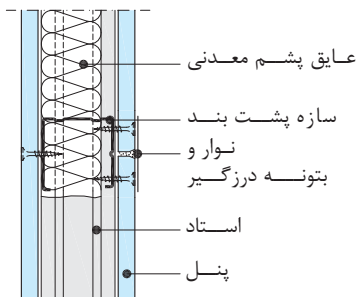
در واقع W111، ساختار پایه دیوارهای جداکننده کلاف می باشد. ساختار این دیوار شامل یک ردیف سازه و یک لایه پنل در هر طرف می باشد. استفاده از حداقل مصالح ممکن جهت اجرای دیوار، سطح اشغال بسیار کم و سادگی اجرا از ویژگی های این نوع دیوار می باشند. دیوار W111 برای تقسیمات داخلی واحد های مسکونی، اداری و یا در هر کاربری که اجرای یک دیوار با سرعت اجرایی بالا و حداقل مصالح و هزینه مطرح باشد، استفاده می گردد.



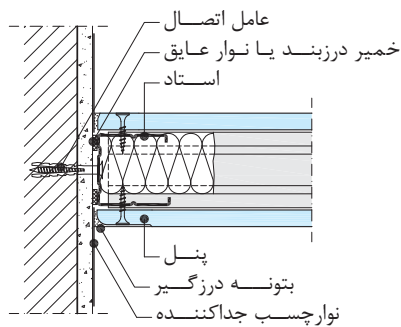
اتصال به سقف



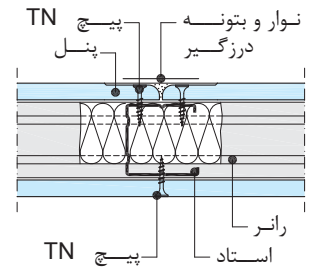
اتصال دیوار به سقف اصلی با خط سایه (برای ساختارهای دارای کد حریق)



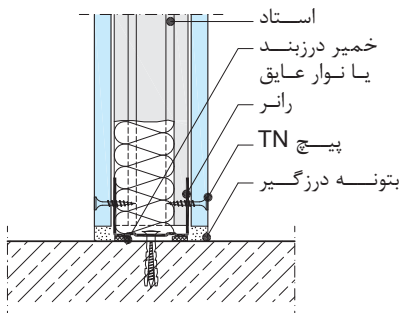
درز افقی



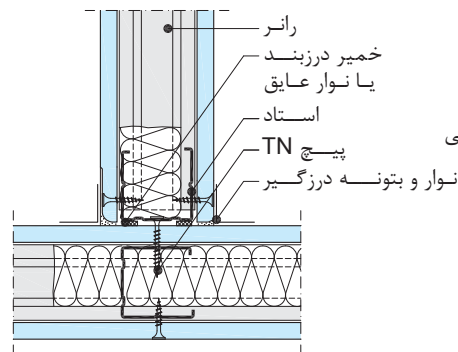
اتصال به دیوار بنایی جانبی



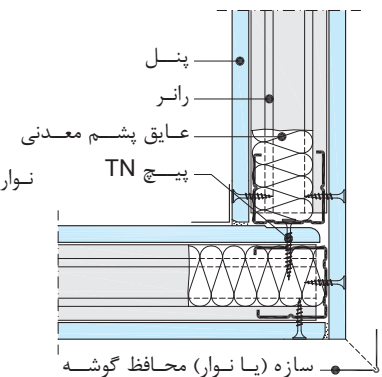
درز قائم



اتصال به کف

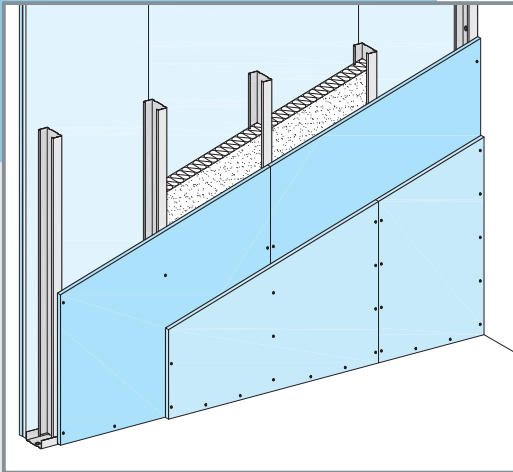


اتصال T



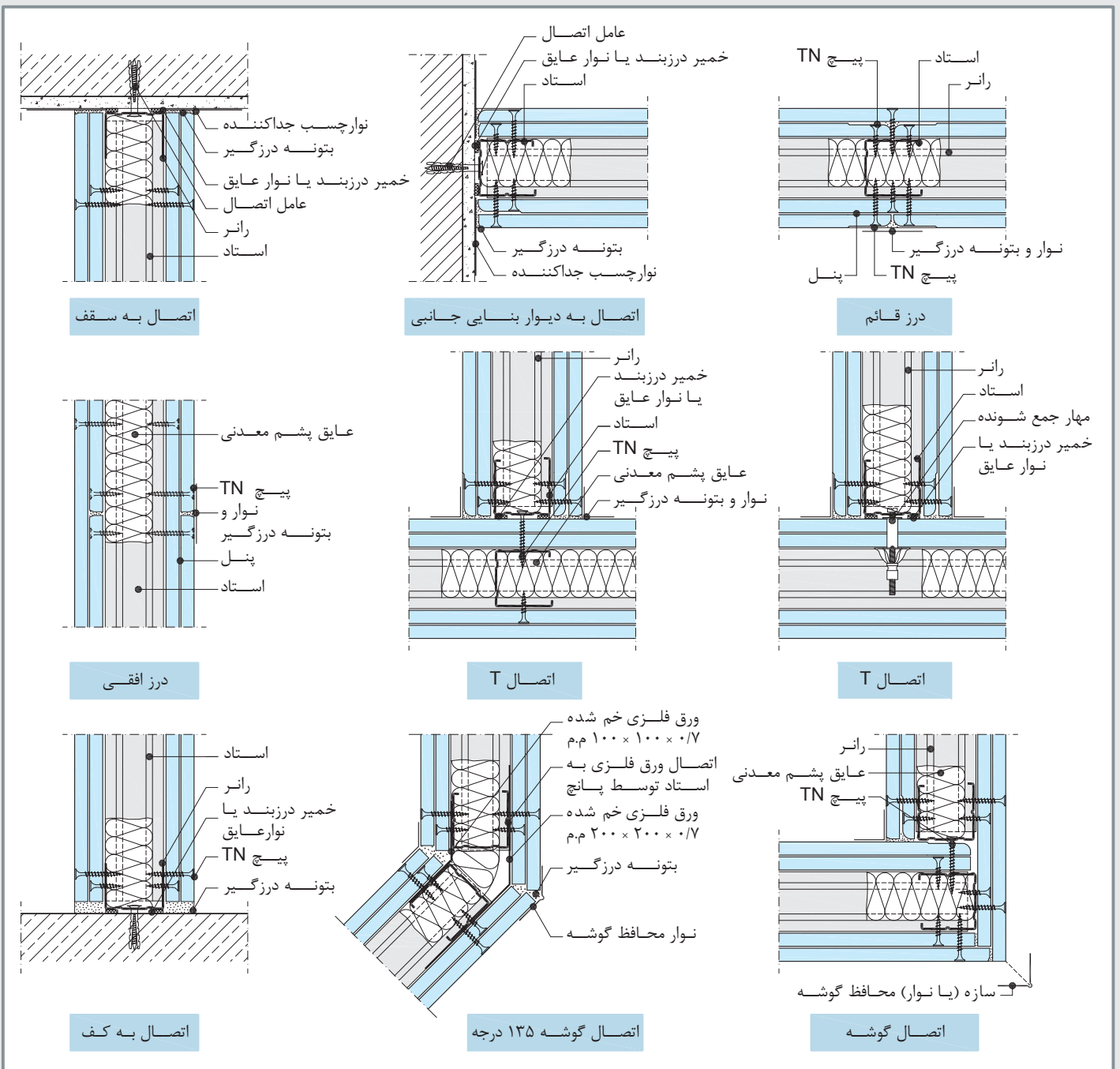
اتصال گوشه

## ۴- W112 دیوار جداکننده با مقاومت مکانیکی بالا

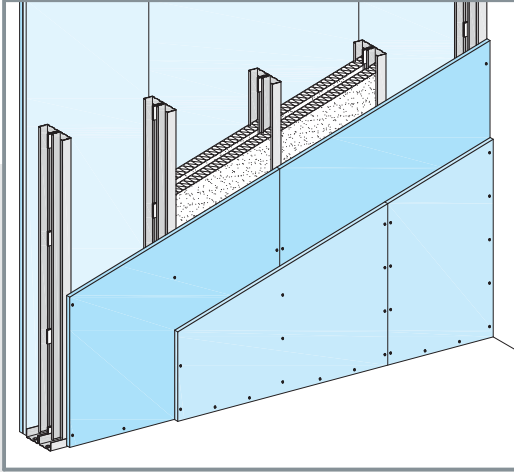


دیوار جداکننده W112

W112 یک دیوار جداکننده با قابلیت های فنی فراوان است. ساختار این دیوار شامل یک ردیف سازه و دو لایه پنل در هر طرف می باشد. این نوع دیوار علی رغم وزن و سطح اشغال بسیار کم، دارای مشخصات عملکردی بسیار خوبی بوده که بارزترین آن ها مقاومت مکانیکی بالای آن است. دیوار W112 در محل هایی که ارتفاع بلند دیوار مد نظر باشد و یا در محل هایی که در معرض ضربه و یا تحت بارگذاری سنگ، کاشی، کابینت و سایر بارهای طره ای هستند، به کار می رود. دیوارهای لابی، راهرو، راه پله، آشپزخانه، سرویس بهداشتی و مدارس از جمله محل هایی هستند که این ساختار در آن ها به کار می رود. علاوه بر مقاومت مکانیکی بالا، این ساختار دارای عایق صوتی بالا و عملکرد مناسب در برابر حریق نیز می باشد.

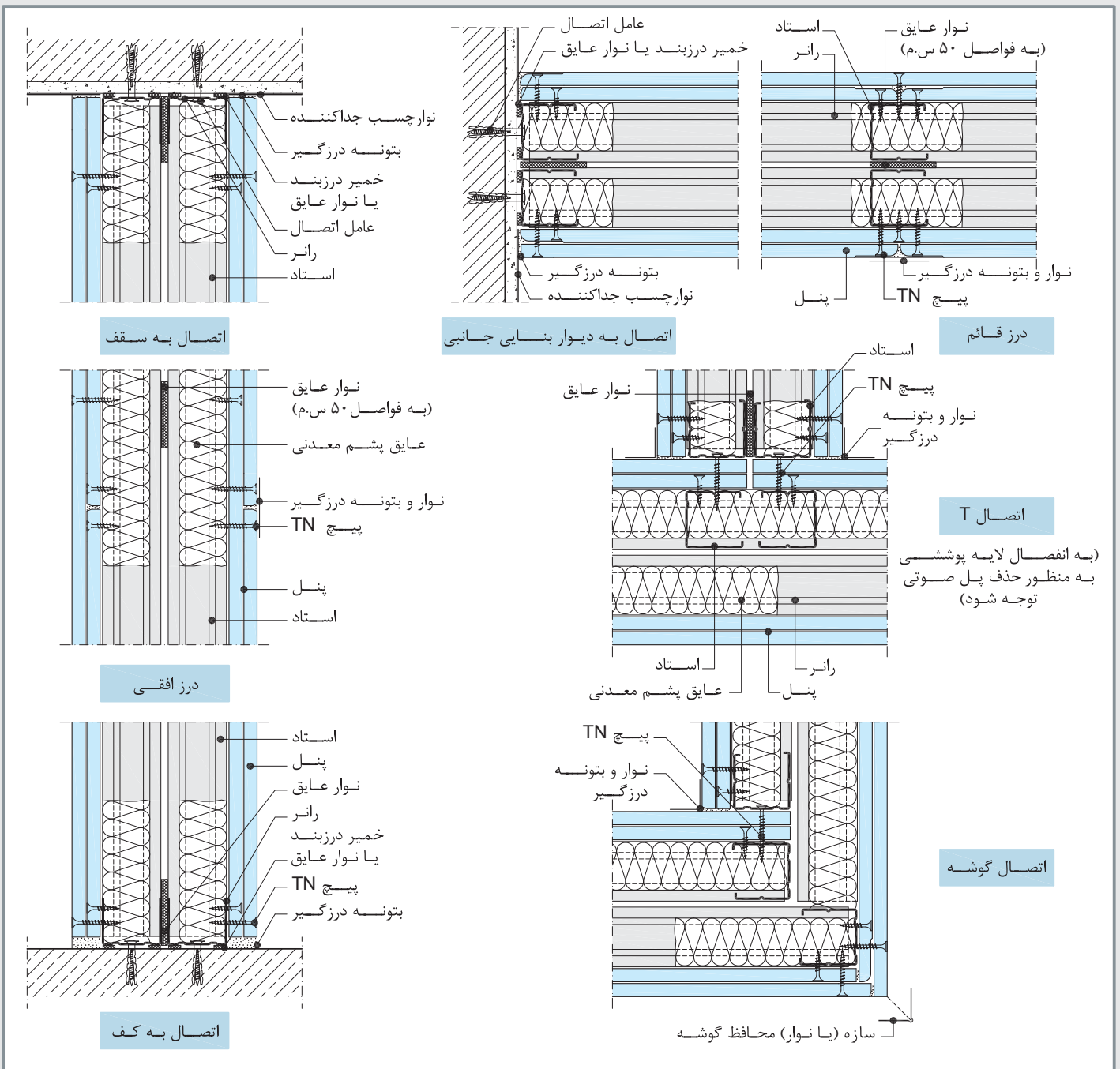


## ۵- W115 دیوار جداکننده با عملکرد صوتی بالا

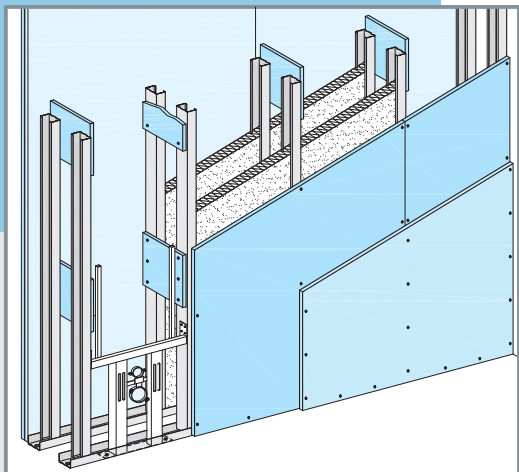


دیوار جداکننده W115

دیوار جداکننده W115 در مواردی استفاده می شود که عایق صوتی قابل توجه مورد نظر باشد. ساختار این دیوار شامل دو ردیف سازه و دو لایه پنل در هر طرف می باشد. این دو ردیف سازه به وسیله نوار فوم کفاز یکدیگر جدا شده که در جلوگیری از عبور صدا از یک سمت دیوار به سمت دیگر نقش مهمی دارد. همچنین نوع زیرسازی به کار رفته در این دیوار، امکان استفاده از عایق های صوتی را در دو لایه امکان پذیر می سازد که نتیجه آن کاهش قابل ملاحظه انتقال صوت از یک سمت دیوار به سمت دیگر می باشد. W115 ساختار بسیار مناسبی برای دیوارهای جداکننده بین واحد های مسکونی، اطاق های هتل و بخش های مراقبت ویژه بیمارستان ها به شمار می رود.

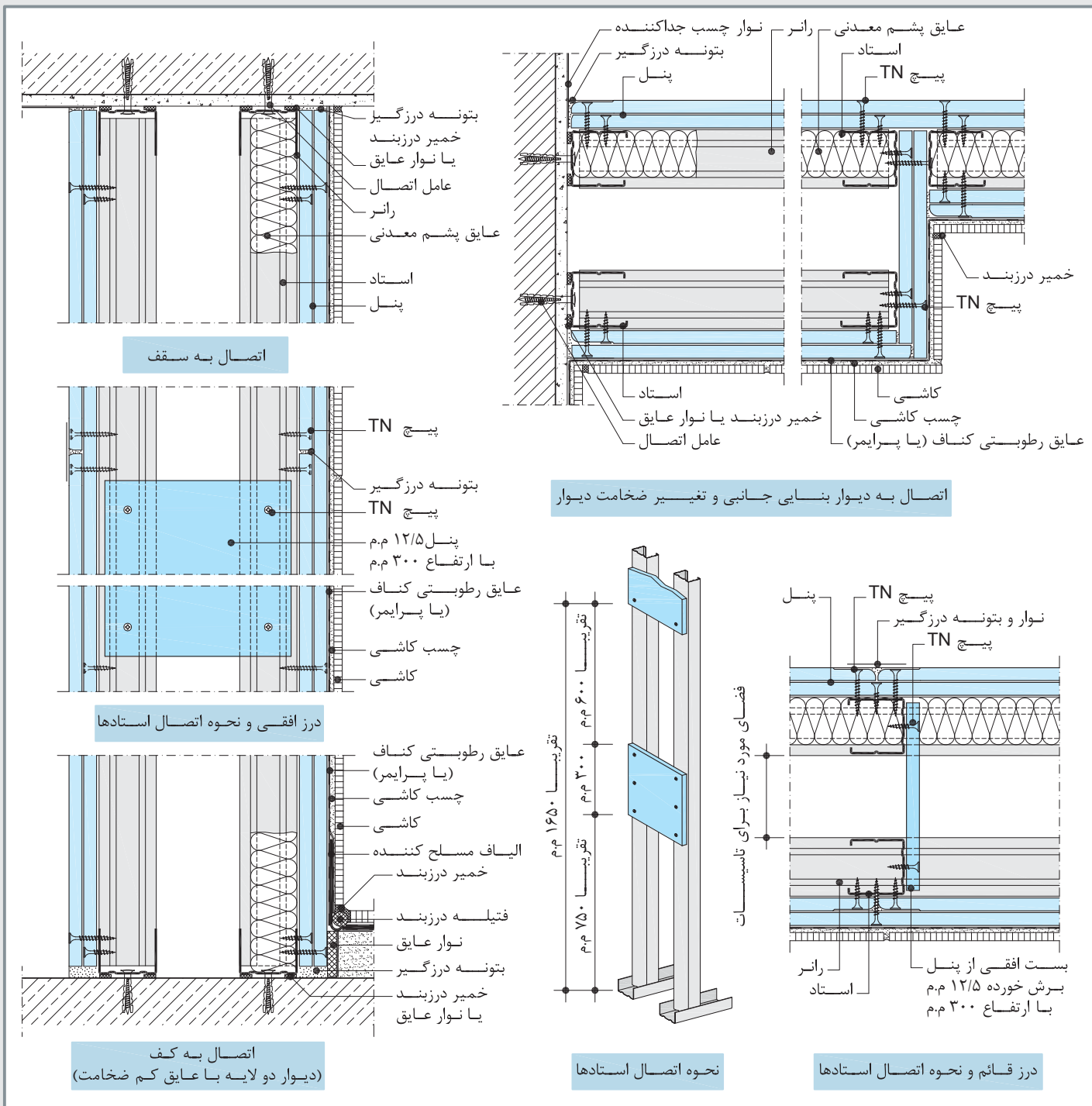


## ۶- W116 دیوار جداکننده تاسیساتی



دیوار جداکننده W116

دیوار جداکننده W116 کناف، در محل هایی نظیر سرویس های بهداشتی که حجم و تراکم تاسیسات زیاد است، مورد استفاده قرار می گیرد. ساختار این دیوار شامل دو ردیف سازه و دو لایه پنل در هر طرف می باشد. این دو ردیف سازه با فاصله از یکدیگر اجرا شده و با استفاده از برش هایی از پنل، به یکدیگر متصل می شوند. اجرای دو ردیف سازه، امکان عبور تاسیسات مکانیکی را بدون تداخل با زیرسازی فلزی امکان پذیر می سازد. علاوه بر سلول های تر، این دیوار در محل قاب های بادبند دار نیز به کار می رود (در این حالت، بادبند ها در فاصله بین دو ردیف سازه قرار می گیرند).





## ۷- روش اجرا

### ۷-۱- وسایل و ابزار

وسایل و ابزار شامل وسایل جابجایی پنل، ابزار برش، ابزار نصب و ابزار درزگیری می باشد.



رسمان رنگی



حمل کننده پنل



دستگیره حمل پنل



دستگاه برش قرقه ای



سوهان گرد



تبغ برش



رنده



اره چاقویی



دستگاه برش طولی



قیچی



گرد بر



بیخ زن



کرنرید کوب با چکش لاستیکی



جک نگهدارنده پنل



انبر بانج



غلطک سوزنی



هم زن



پیچ زن



۷- روش اجرا (ادامه)



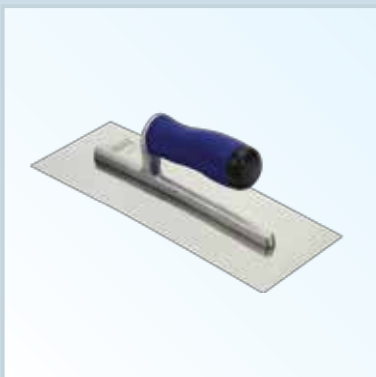
لیسه استیل



کاردک پیچ گوشتی دار



ظرف آماده سازی بتونه



ماله استیل



کاردک زاویه خارجی



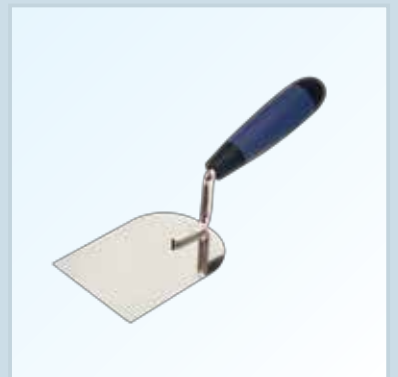
کاردک زاویه داخلی



ساب دسته دار



ساب ماله ای



کفچه

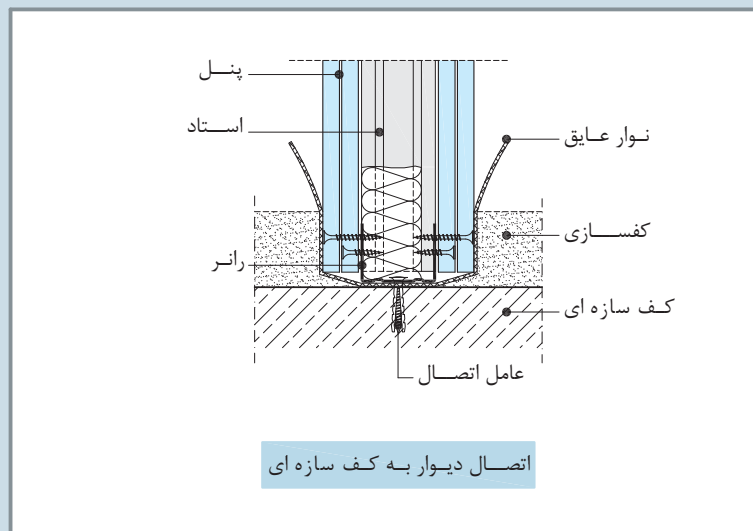
## ۷-۲- اجرای زیرسازی

## اجرای زیرسازی W111 و W112

**اجرای رانرها:** به وسیله ریسمان رنگ پاش، مسیر عبور دیوار در کف مشخص می شود. برای بدست آوردن مسیر عبور دیوار در سقف، می توان از تراز لیزری، استاد و تراز آبی یا شاقول استفاده نمود. با استفاده از پیچ و رول پلاگ، رانرها به کف و سقف متصل می شوند. برای این منظور، عوامل اتصال در فواصل حداکثر ۶۰ سانتیمتر اجرا می شوند. همچنین، توجه شود که فاصله اولین عامل اتصال از انتهای سازه نباید از ۱۰ سانتیمتر بیشتر باشد.

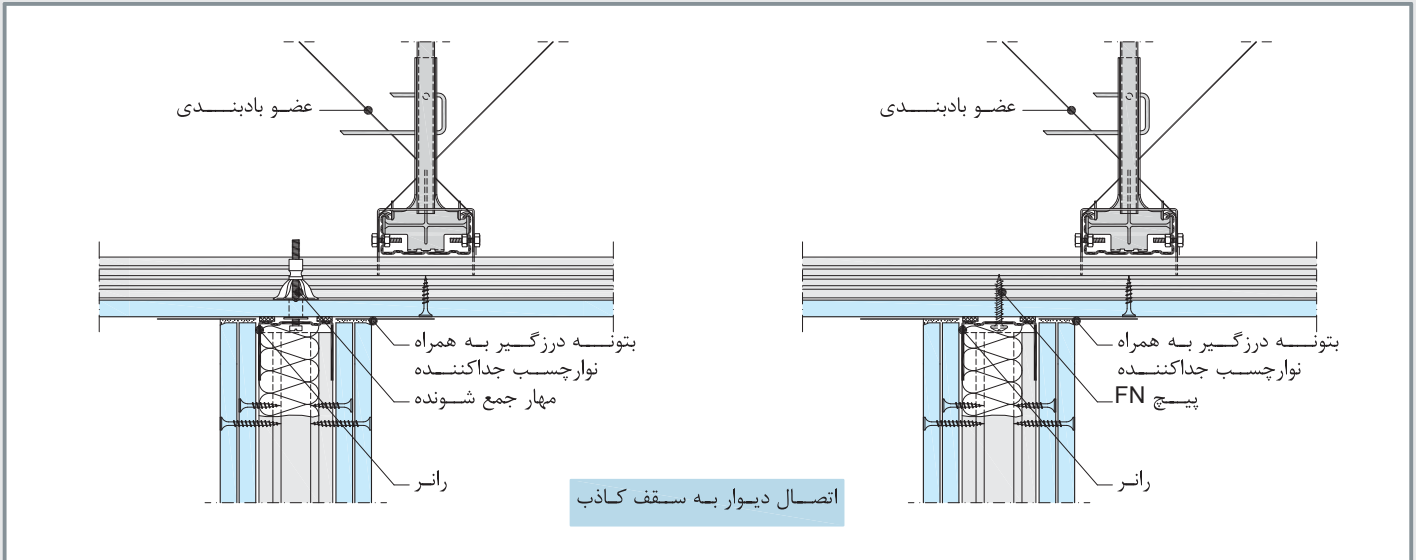
## نکات فنی:

- قبل از نصب رانرها، نوار فوم کناف (یا دو ردیف خمیر درزبند) بر روی جان آن ها اجرا می شود. عدم رعایت جزئیات اخیر، سهم زیادی در نقصان عملکرد صوتی ساختار خواهد داشت.
- به طور کلی، دیوار خشک می تواند روی کف تمام شده و یا کف سازه ای (کف تمام نشده) اجرا شود. در صورت اجرای دیوار بر روی کف تمام نشده، موارد زیر باید در نظر گرفته شود:
  - کف باید کاملا تراز و صاف باشد و در صورت وجود پستی و بلندی، باید با تمهیداتی وضعیت آن اصلاح شود.
  - در طرفین دیوار، باید تا تراز کف سازی نهایی، یک لایه نوار فوم اجرا شود. بدین ترتیب از ایجاد پل صوتی جلوگیری شده، همچنین از نفوذ رطوبت ملات کف سازی و آسیب به صفحات جلوگیری می شود.
  - کف سازی باید پس از اجرای صفحات صورت گرفته تا از دفن رانر در ملات کف سازی جلوگیری شود.



- در مواردی که بنا به دلایل اجرایی، امکان اتصال رانر به سقف اصلی وجود نداشته باشد (به طور مثال در سقف های مرکب و خریابی)، می توان با استفاده از اعضا کمکی (پل)، ابتدا زیرسازی مناسبی در سقف اصلی ایجاد نمود و سپس رانر را به آن متصل نمود. همچنین می توان ابتدا سقف کاذب را اجرا و سپس رانرها را به آن متصل نمود. برای ایجاد اتصال میان رانر و سقف کاذب می توان از مهارهای ویژه اعضای توخالی یا پیچ FN (در صورت وجود سازه در محل اتصال)، استفاده نمود. در این حالت، اطمینان از استحکام سقف کاذب و نبود حرکات جانبی در آن ضروری است. برای جلوگیری از حرکات جانبی، اجرای اعضای بادبندی در سقف کاذب ضروری خواهد بود. به علاوه، مسائل مربوط به عایق بندی صوتی، آتش بندی و هوابندی (به ویژه در سرویس های بهداشتی که منشاء انتشار هوای نامطبوع می باشند) باید در مبانی طراحی و اجرای سقف کاذب لحاظ شود.

## ۷- روش اجرا (ادامه)



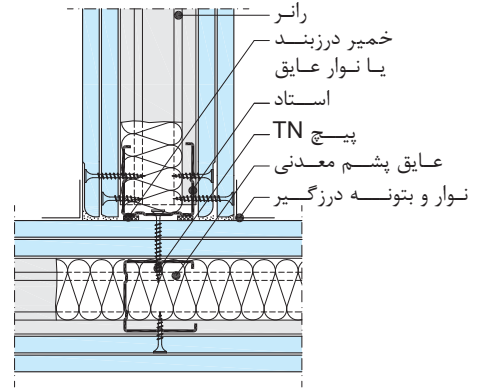
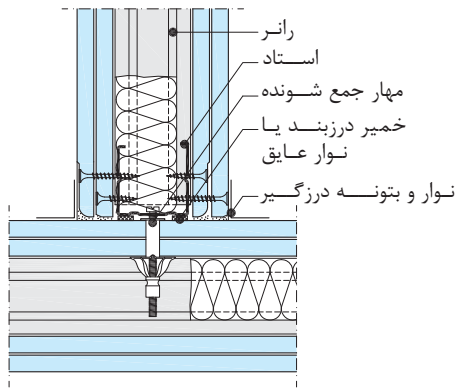
■ در سقف های تیرچه بلوک، چنانچه رانرها در امتداد بلوک ها قرار گرفته باشند، می توان رانرها را با استفاده از مهارهای ویژه اعضای توخالی (نظیر مهر جمع شونده) به بلوک های سیمانی یا سفالی متصل نمود. در صورتی که بلوک های سیمانی یا سفالی دارای مقاومت کافی نباشند یا در صورتی که بلوک ها از جنس پلی استایرن باشند، می توان رانرها را به وسیله اعضا کمکی (پل) به تیرچه ها متصل نمود. در غیر این صورت، بلوک ها باید از میان برداشته شده و رانرها مستقیماً به دال بتنی سقف متصل شوند. همچنین می توان ابتدا سقف کاذب را اجرا و سپس رانرها را به آن متصل نمود (شرح در بند قبل).

■ در صورتی که به دلیل محدودیت های اجرایی (به طور مثال وجود تاسیسات متراکم و انبوه) امکان اتصال رانه به سقف اصلی وجود نداشته باشد، می توان از ساختار "دیوارک" استفاده نمود (برای کسب اطلاعات بیشتر به بند ۲۲ در این دفترچه رجوع شود).

**اجرای استادهای:** پس از اجرای رانرهای کف و سقف، استادهای به طور قائم داخل رانرها قرار می گیرند. فاصله این سازه ها بنا به نوع ساختار و عملکرد مورد نظر می تواند ۳۰، ۴۰ یا ۶۰ سانتیمتر باشد.

**نکات فنی:**

■ قبل از نصب استادهای ابتدا و انتهای دیوار، نوار فوم کناف (یا دو ردیف خمیر درزبند) بر روی جان آن ها اجرا می شود. عدم رعایت جزئیات اخیر، سهم زیادی در نقصان عملکرد صوتی ساختار خواهد داشت. چنانچه اعضای پیرامونی دیوار از جنس مصالح توپر باشند (مانند ستون بتونی یا دیوار بنایی)، استادهای ابتدا و انتهای دیوار با استفاده از پیچ و رول پلاگ به اعضای مذکور متصل می گردند. در صورتی که اعضای پیرامونی دیوار از جنس مصالح مجوف باشند (مانند دیوار خشک)، استادهای ابتدا و انتهای دیوار با استفاده از مهارهای ویژه اعضای توخالی (یا پیچ TN در صورت وجود زیرسازی فلزی در محل اتصال) به اعضای مذکور متصل می گردند. در هر دو حالت فوق الذکر، عوامل اتصال در فواصل حداکثر ۶۰ سانتیمتر به اعضای پیرامونی متصل می شود. توجه شود که فاصله اولین عامل اتصال از انتهای سازه نباید از ۱۰ سانتیمتر بیشتر باشد.



اتصال T



- برای سهولت جایگیری استاداها در رانرها، استاداها را می‌توان ۵ میلی‌متر کوتاه‌تر از فاصله کف تا سقف برید.
- بدین ترتیب استاداها به نحوی اجرا می‌شوند که بالای آن‌ها دارای فاصله آزادی به میزان ۵ میلی‌متر با سقف باشد.
- برای تامین ایستایی در ساختارهای دیوار جداکننده، حداقل درگیری میان استاد و رانر باید ۱۰ میلی‌متر باشد (علاوه بر این شرط، باید پنل نیز به میزان حداقل ۲۰ میلی‌متر با بال رانر درگیر شود).
- به طور کلی نیازی نیست استاداها به رانرها متصل گردند (استاداها می‌توانند به طور آزاد در رانر فوقانی و تحتانی قرار گیرند)، زیرا در نهایت با نصب صفحات، استاداها در جای خود تثبیت می‌شوند. اما در صورتی که به سبب سلسله مراتب اجرایی قرار باشد که استاداها در حالت انتظار بمانند، می‌توان آن‌ها را به وسیله پانچ به رانر کف و سقف متصل نمود.



پس از برش بال‌ها، رانر خم و راست شده تا از محل جان برش بخورد



برش بال‌های رانر با قیچی



مشخص کردن محل نصب رانر کف با ریسمان رنگی

۷- روش اجرا (ادامه)



اتصال رانر به کف با رول پلاگ



نصب رانر کف (سوراخ کردن رانر و کف)



اجرای نوار عایق (یا دو ردیف خمیر سیلیکون) بر پشت جان رانر کف و سقف



نصب رانر سقف (سوراخ کردن رانر و سقف)



مشخص کردن محل نصب رانر سقف با ریسمان رنگی



انتقال تصویر رانر کف به سقف (با استفاده از استاد و تراز)



اجرای دو ردیف خمیر سیلیکون (یا نوار عایق) بر پشت جان استادهای جانبی



برش استاد با قیچی



اتصال رانر به سقف با رول پلاگ



۱۵

اجرای استاداها (به صورت شاقولی)



۱۴

اتصال استاد به دیوار بتایی با رول پلاک



۱۳

نصب استاد بر روی ساختار جانبی (سوراخ کردن استاد و دیوار)



۱۸

پنل ها به وسیله جک مخصوص به نحوی بر روی زیرسازی قرار می گیرند که یک سانتیمتر با کف فاصله داشته باشند



۱۷

حمل پنل به سادگی با گیره مخصوص و توسط دو نفر انجام می شود



۱۶

زیرسازی تکمیل شده



۲۱

اجرای پنل ها در یک طرف دیوار



۲۰

نحوه صحیح در دست گرفتن پیچ زن (به صورت عمود بر پنل)



۱۹

برای نصب پنل ها از پیچ مخصوص و دستگاه پیچ زن استفاده می شود

۷- روش اجرا (ادامه)



۲۴

درزهای افقی به صورت حصیرچین نسبت به یکدیگر قرار می‌گیرند (به محل سازه های پشت بند توجه شود)



۲۳

اجرای سازه پشت بند در محل درز افقی



۲۲

پنل باید در جهتی نصب شود که لبه آزاد آن به سمت دهانه باز استاد قرار گیرد



۲۷

دیوار تکمیل شده (خروجی های تاسیساتی به وسیله گردبر یا اره چاقویی و سوهان ایجاد می‌شوند)



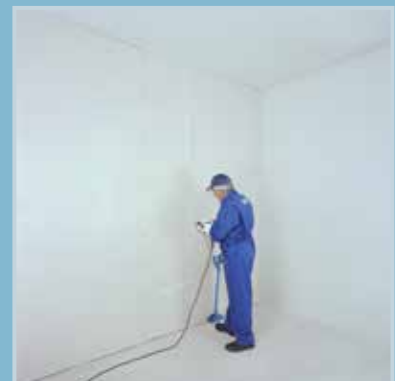
۲۶

اجرای پنل ها در طرف دیگر دیوار (پنل ها نسبت به سمت اول به صورت حصیرچین اجرا می‌شوند)



۲۵

اجرای عایق پشم معدنی در فواصل بین استادها (توجه شود که تاسیسات در مرحله قبل اجرا شده است)



اجرای لایه دوم پنل ها؛ ساختار W112 (لایه دوم نسبت به لایه اول به صورت حصیرچین اجرا می‌شود)



### اجرای زیر سازی W115

در این ساختار از دو ردیف سازه مستقل استفاده شده که این دو ردیف سازه به وسیله لایه کشسان از یکدیگر جدا می شوند. برای این منظور می توان استادهای مجاور را به وسیله قطعات نوار فوم کناف از یکدیگر جدا نمود. قطعات فوم در فواصل حداکثر ۵۰ سانتیمتر بر روی استادهای یک ردیف سازه چسبانده می شوند و استادهای مجاور، مماس بر این قطعات قرار می گیرند. بدین ترتیب فاصله دو ردیف سازه، به اندازه ضخامت لایه فوم خواهد بود. سایر جزئیات اجرای سازه ها مانند روش مشروح در W111 و W112 می باشد.



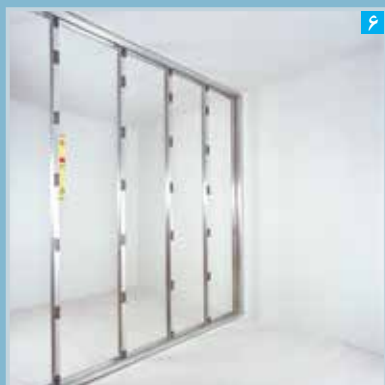
اجرای نوار عایق بر روی استادهای



اجرای قاب پیرامونی دوم



قاب پیرامونی اول تکمیل شده



ردیف اول زیرسازی تکمیل شده



اجرای ردیف اول استادهای (به صورت شاقولی)



برش نوارهای عایق



اجرای پنل ها در یک طرف دیوار



زیرسازی تکمیل شده



اجرای ردیف دوم استادهای



۷- روش اجرا (ادامه)



اجرای لایه دوم پنل ها (لایه دوم نسبت به لایه اول به صورت حصیرچین اجرا می شود)



اجرای پنل ها در طرف دیگر دیوار (پنل ها نسبت به سمت اول به صورت حصیرچین اجرا می شوند)



اجرای عایق پشم معدنی (بسته به نظر طراح، لایه عایق می تواند در یک یا دو ردیف اجرا شود)



استاد ها به یکدیگر متصل نبوده و به وسیله برش هایی از نوار فوم از یکدیگر جدا می شوند

**نکته فنی:** در ساختار W115، جداسازی دو ردیف سازه به لحاظ عایق بندی صوتی اهمیت ویژه داشته و به هیچ وجه نباید دو ردیف سازه به یکدیگر اتصال یابند.

### اجرای زیر سازی W116

در این ساختار، از دو ردیف سازه متصل به هم استفاده می شود. برای این منظور، استاداها به وسیله برش هایی از پنل به یکدیگر متصل می شوند. این قطعات دارای ضخامت حداقل ۱۲/۵ میلیمتر و به ارتفاع حداقل ۳۰ سانتیمتر بوده که به فواصل ۶۰ سانتیمتر از یکدیگر توسط حداقل ۶ عدد پیچ TN بر روی استاداها نصب می شوند. فاصله ردیف های سازه و در نتیجه پهنای قطعات اتصال، تابع حجم تاسیسات و نوع ادواتی است که در دیوار قرار خواهند گرفت. سایر جزئیات اجرای سازه ها مانند روش مشروح در W111 و W112 می باشد.



اجرای ردیف دوم استاداها



اجرای ردیف اول استاداها (به صورت شاقولی)



دو ردیف قاب با فاصله از یکدیگر اجرا می شوند (فاصله قاب ها به حجم تاسیسات بستگی دارد)



اجرای عایق پشم معدنی (پس از اجرای تاسیسات)



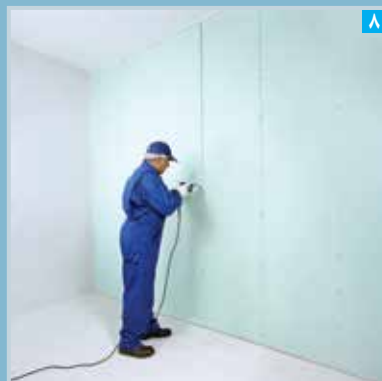
اجرای پنل ها در یک طرف دیوار



استادهای ردیف اول و دوم به وسیله برش هایی از پنل به یکدیگر متصل می شوند



خروجی های تاسیساتی به وسیله گردبر ایجاد می شوند



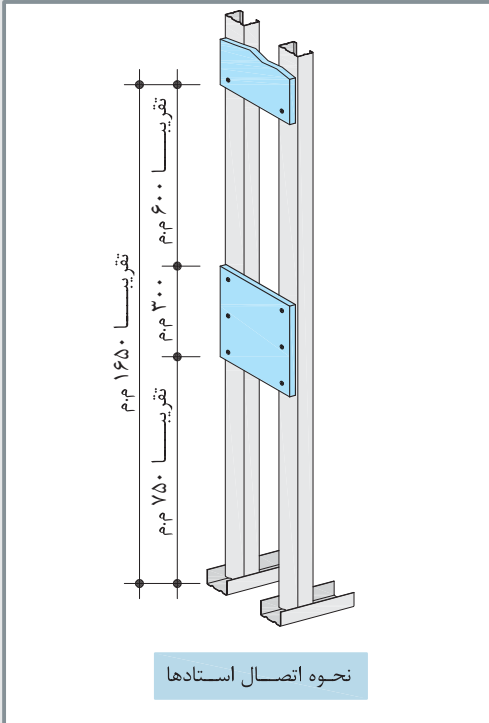
اجرای لایه دوم پنل ها (لایه دوم نسبت به لایه اول به صورت حصیرچین اجرا می شود)



اجرای پنل ها در طرف دیگر دیوار (پنل ها نسبت به سمت اول به صورت حصیرچین اجرا می شوند)

## ۷- روش اجرا (ادامه)

نکته فنی: اولین قطعه اتصال را می توان در فاصله ۷۵ سانتیمتری از کف اجرا نمود.

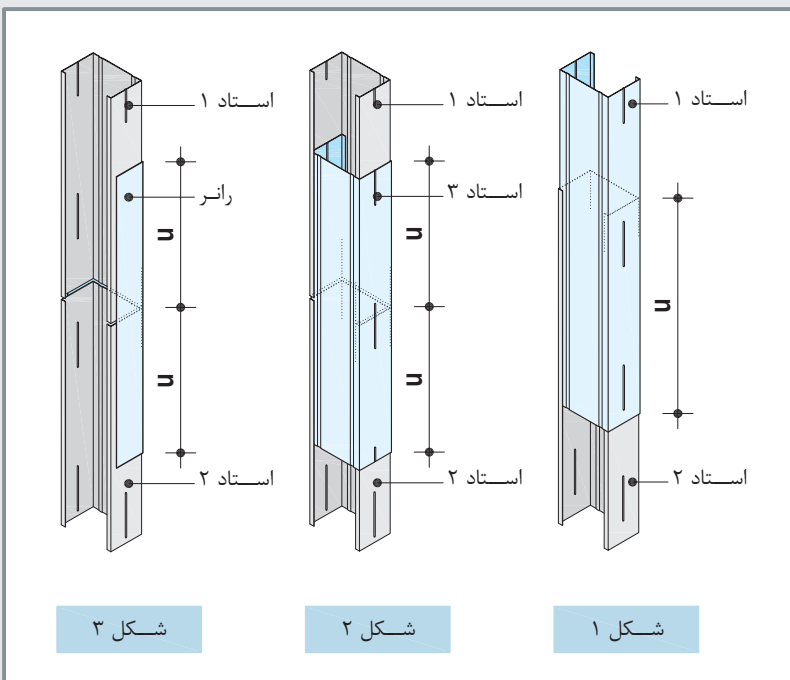


## افزایش طول استاد

حتی الامکان، اندازه استاداها باید متناسب با ارتفاع دیوار انتخاب شود. برای این منظور، استفاده از استاد با طول بلند و برش آن به طول دلخواه راهکار مناسبی خواهد بود. در صورت استفاده از استادهای کوتاه، افزایش طول استاداها به سه روش زیر امکان پذیر خواهد بود:

- همپوشانی طولی از استاد مطابق جدول همپوشانی و شکل (۱)
- استفاده از برشی از استاد به طولی مطابق جدول همپوشانی و شکل (۲)
- استفاده از برشی از رانر به طولی مطابق جدول همپوشانی و شکل (۳)

برای اتصال موقت سازه ها به یکدیگر، از پانچ استفاده شده و با نصب صفحات، اتصال نهایی برقرار و ساختاری مستحکم و یکپارچه تشکیل می شود. همچنین می توان از پرچ و پیچ برای ایجاد اتصال استفاده نمود.



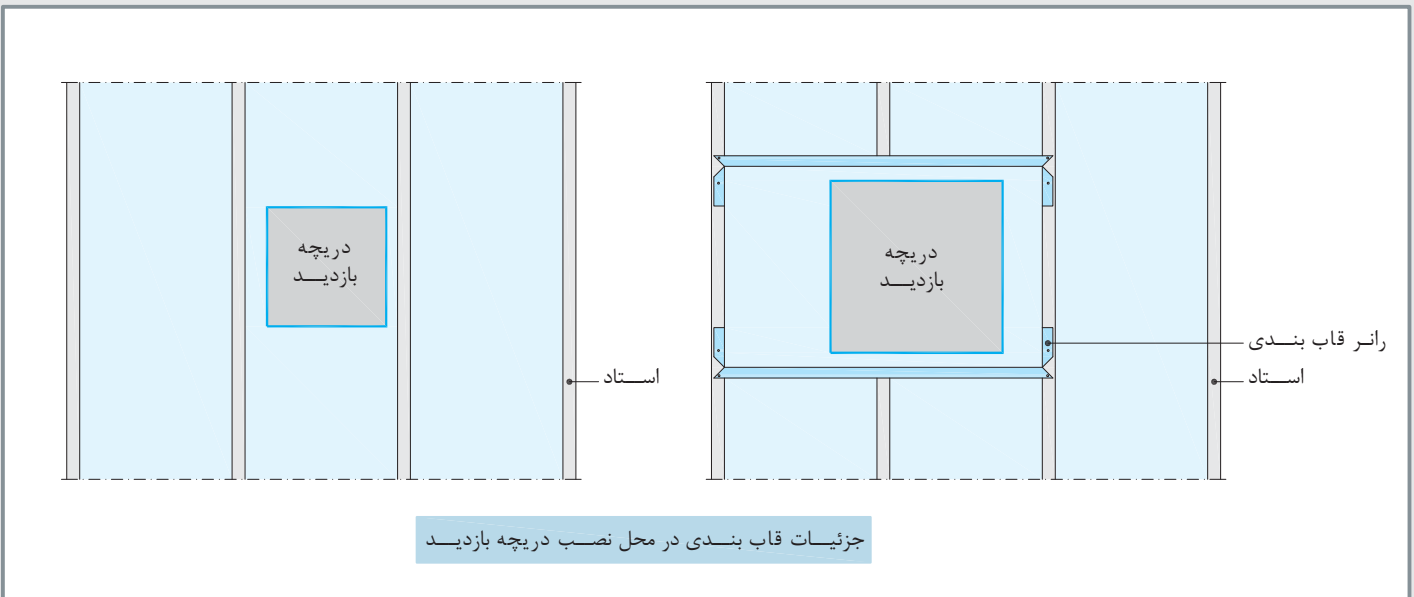
استاد	طول همپوشانی U
C(W) 50	≥ 50 cm
C(W) 70(75)	≥ 70(75) cm
C(W) 100	≥ 100 cm

## نکته فنی:

- در صورت استفاده از استادهای افزایش طول یافته، باید سازه گذاری به صورت حصیر چین انجام شود.
- افزایش طول استاد یک بار در یک راستا باید انجام شود.
- استاداها تنها در جهت عمودی می توانند افزایش طول داشته باشند و این عملیات در جهت افقی مجاز نمی باشد.

### ۷-۳- اجرای بازشوها

برای ایجاد یک بازشو (مانند چهار چوب در، دریچه بازدید، تابلوی برق و جعبه آتش نشانی) قاعده کلی کار بر مبنای حفظ استحکام، یکپارچگی و ایستایی ساختار از طریق ایجاد یک قاب منکی به سازه های مجاور می باشد. توجه شود که چنانچه ابعاد بازشو از فاصله میان دو استاد تجاوز نماید، باید از استاد های کمکی جهت ایجاد زیرسازی برای پنل ها استفاده نمود. به عنوان یک قاعده کلی، در هیچ حالتی نباید فاصله عناصر قائم (که به عنوان تکیه گاه برای لایه های پوششی عمل می کنند) از فاصله استاندارد تعریف شده برای استادگذاری تجاوز نماید.



### ۷-۴- نصب صفحات

در این بخش صرفاً به برخی از اصول نصب صفحات روکش دار گچی اشاره شده است. جهت کسب اطلاعات تکمیلی، به دفترچه "دستور العمل برش، نصب، درزگیری و آماده سازی صفحات روکش دار گچی" رجوع شود:

- در ساختارهای دیوار، توصیه می گردد که صفحات گچی به صورت عمودی نصب شوند (راستای طولی پنل، هم راستای استاد اجرا شود).
- اتصال صفحات گچی به زیرسازی، به وسیله پیچ مخصوص کناف و با استفاده از دستگاه پیچ زن قابل تنظیم صورت می گیرد. پیچ مورد مصرف برای نصب پنل باید به نحوی انتخاب شود که پس از عبور از لایه های پوششی، حداقل ۱۰ میلیمتر در سازه زیرین نیز نفوذ کند.
- فاصله مجاز اجرای پیچ ها بر روی صفحات گچی ۲۵ سانتیمتر می باشد. در ساختارهای دو لایه، فاصله مجاز اجرای پیچ ها در لایه اول (لایه پوششی زیرین) را می توان حداکثر تا سه برابر (۷۵ سانتیمتر) افزایش داد. در صورت استفاده از صفحات با ضخامت ۲۰ میلیمتر و بیشتر، فاصله مجاز اجرای پیچ ها در لایه زیرین ۶۰ سانتیمتر و در لایه نهایی ۲۰ سانتیمتر می باشد.
- صفحات نباید به رانر فوقانی (سقفی) متصل شوند.

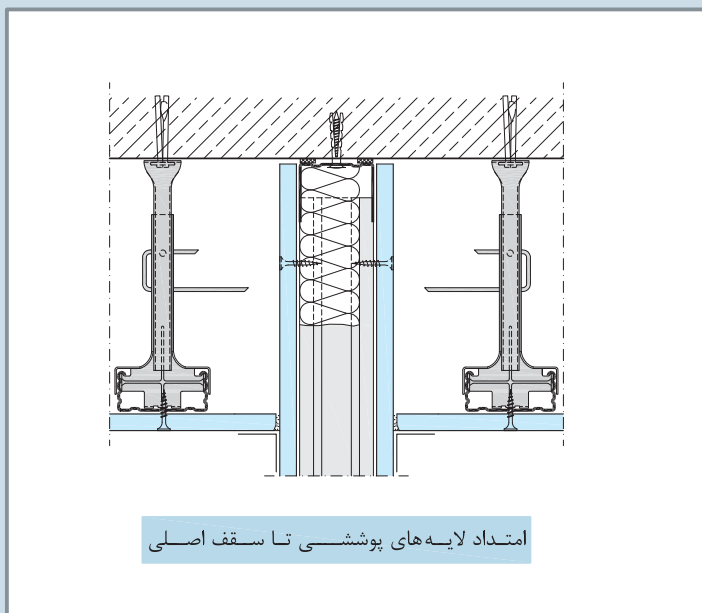
## ۷- روش اجرا (ادامه)

## نکات فنی:

- حتی الامکان، اندازه صفحات باید متناسب با ارتفاع دیوار انتخاب شود. در صورت استفاده از صفحات کوتاه، درز افقی در لایه پوششی ایجاد شده که در ساختارهای تک لایه، اجرای سازه پشت بند در محل درزهای افقی الزامی است.
- برای سهولت در نصب صفحات در ساختارهای دیوار، صفحات باید به اندازه ۱ سانتیمتر کوتاهتر از ارتفاع کف تا سقف برش داده شوند.
- برای تامین ایستایی در ساختارهای دیوار، حداقل درگیری میان پنل و بال های رانر باید ۲۰ میلیمتر باشد (علاوه بر این شرط، باید استاداها به میزان حداقل ۱۰ میلیمتر با رانر درگیر شوند).
- در کلیه ساختارهای تک لایه و چند لایه، صفحات باید به صورت حصیرچین اجرا شوند. برای این منظور، فاصله دو درز باید حداقل ۴۰ سانتیمتر در نظر گرفته شود. عدم رعایت اصول حصیرچینی و امتداد یافتن درزها در طول یکدیگر، موجب تضعیف ساختار و همچنین ایجاد ترک در محل درزها می شود.
- در محل درها، باید صفحات گچی به صورت 'L' شکل و در محل بازشوهای بزرگ دیگر (نظیر تابلوی برق و جعبه آتش نشانی توکار)، به صورت 'C' شکل بریده شوند. بدین ترتیب پس از نصب پنل، درز ممتد در امتداد قائم چهارچوب بازشو ایجاد نمی شود. در صورتی که جزئیات اخیر رعایت نشود، در امتداد درزهای قائم ترک ایجاد خواهد شد.
- در هنگام نصب صفحات، باید به جهت استاداها توجه نمود. همواره صفحات را باید در جهتی نصب نمود که لبه آزاد صفحه به سمت دهانه باز استاد قرار گیرد. رعایت این نکته به نصاب اجازه می دهد که هنگام پیچ زنی، استاد را مهار نموده و از چرخش آن جلوگیری نماید.



پنل باید در جهتی نصب شود که لبه آزاد آن به سمت دهانه باز استاد قرار گیرد



- به لحاظ ایستایی، عایق بندی صوتی، آتش بندی و هوابندی، اجرای صفحات گچی در کل ارتفاع دیوار و امتداد آنها در فضای پشت سقف کاذب تا سقف اصلی الزامی است. در صورت فراهم نبودن شرایط، به ویژه وضعیت تاسیسات در پشت سقف کاذب، می توان ابتدا سقف کاذب را اجرا و سپس دیوار جداکننده را به آن متصل نمود (در این حالت می باید با استفاده از عناصر مهاربندی جانبی، استحکام سقف کاذب را تأمین نمود). به عنوان راه حل دیگر می توان از ساختار "دیوارک" استفاده نمود. در هر دو روش باید مسائل مربوط به عایق بندی صوتی، آتش بندی و هوابندی (به ویژه در سرویس های بهداشتی که منشاء انتشار هوای نامطبوع می باشند) در مبانی طراحی و اجرای سقف کاذب لحاظ گردد.

**توجه:** برای استفاده از پنل های با ضخامت ۹/۵ میلیمتر و کمتر (که به طور کلی در ساختارهای تزئینی کاربرد دارند)، با دایره پشتیبانی فنی شرکت کناف ایران تماس حاصل شود.

### ۷-۵- نصب تاسیسات الکتریکی و مکانیکی

پس از نصب صفحات گچی در یک سمت، تاسیسات الکتریکی و مکانیکی نصب می شوند. برای جزئیات بیشتر به بخش های مربوطه در همین دفترچه رجوع شود.

### ۷-۶- نصب لایه عایق

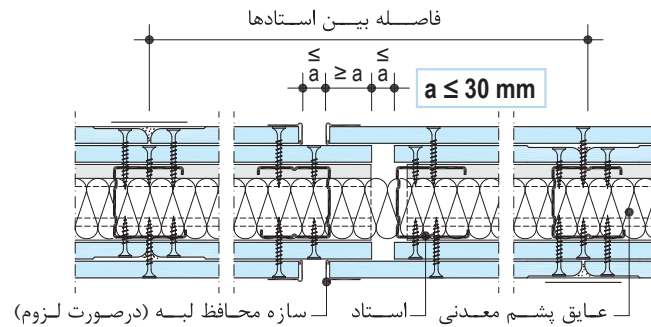
پس از نصب تاسیسات الکتریکی و مکانیکی، اجرای لایه عایق صورت می گیرد. عایق مناسب جهت دیوارهای جداکننده کناف، عایق معدنی می باشد. اجرای این مرحله باید به گونه ای باشد که هیچ گونه شکاف، درز و یا فاصله خالی بین قطعات عایق وجود نداشته باشد.

### ۷-۷- اجرای درز انقطاع

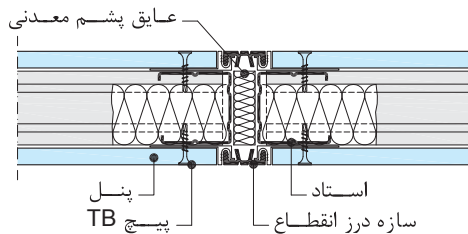
در دیوارهای پیوسته با طول زیاد، ایجاد درز انقطاع الزامی است. به طور معمول، برای فواصل حداکثر هر ۱۵ متر در دیوارهای مستقیم و پیوسته، یک درز انقطاع در نظر گرفته می شود. به طور کلی، درزهای انقطاع (که درز کنترل نیز نامیده می شوند) برای ایجاد هماهنگی میان ساختار دیوار و جابجایی های سازه اصلی بنا در نظر گرفته می شود. برای اجرای این گونه درزها، روش های زیر در دسترس می باشد:

- اجرای اتصالات کشویی لغزان در ساختار دیوار؛ که غالباً در ساختارهای دارای کد حریق مورد استفاده قرار می گیرند.
- استفاده از سازه درز انقطاع: طیف گسترده ای از این نوع سازه ها (به تناسب نوع کاربرد) در بازار وجود دارد. برخی سازه های درز انقطاع به صورت ورق خم شده 'V' شکل بوده و برخی به صورت ترکیبی از آلومینیوم و لاستیک می باشند که به صورت روکار یا توکار توسط پیچ به ساختار متصل می گردند.

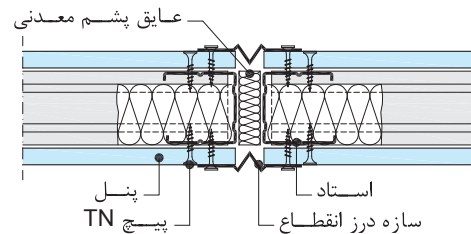
تذکر: در اجرای درزهای انقطاع، علاوه بر ایجاد درز در لایه های پوششی باید به تفکیک زیرسازی ساختار نیز توجه شود.



درز انقطاع با اتصال کشویی لغزان



درز انقطاع با سازه ترکیبی آلومینیوم و لاستیک



درز انقطاع با سازه V شکل

## ۷- روش اجرا (ادامه)

## ۷-۸- تکمیل ساختار، درزگیری و آماده سازی

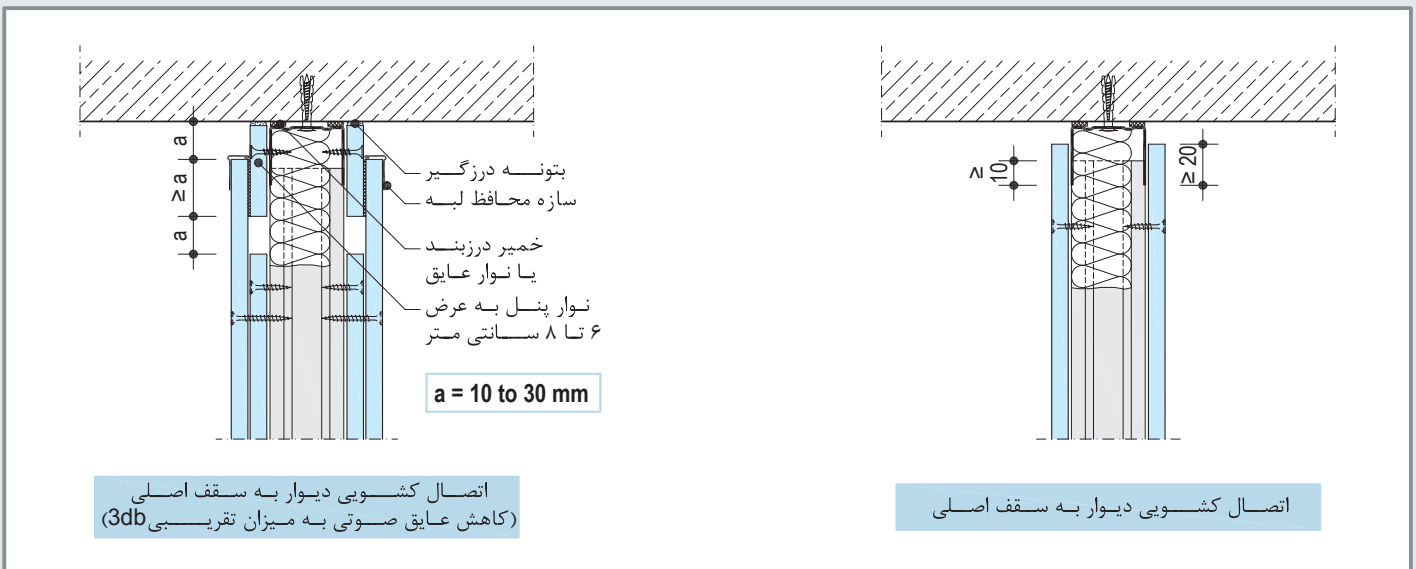
پس از نصب تاسیسات الکتریکی و مکانیکی و اجرای لایه عایق، پنل‌ها در سمت دیگر دیوار اجرا می‌شوند. پس از این مرحله، ساختار دیوار تکمیل گشته و آماده درزگیری و آماده سازی می‌باشد.

جهت درزگیری و آماده سازی صفحات، به دفترچه "دستور العمل برش، نصب، درزگیری و آماده سازی صفحات روکش دار گچی" رجوع شود.

**تذکر:** در ساختارهای چند لایه ای که دارای عملکرد صوتی و یا دارای کد حریق می‌باشند، درزگیری لایه‌های زیرین با بتونه درزگیر کناف الزامی است. استفاده از نوار درزگیر برای درزگیری لایه‌های زیرین ضرورت ندارد.

## ۷-۹- تمهیدات ویژه

در صورتی که احتمال بروز خیز بیش از ۱۰ میلیمتر در سقف سازه ای وجود داشته باشد، باید با جزئیات ویژه، اتصال کشویی لغزان در محل اتصال دیوار به سقف اجرا نمود. توجه شود که در برخی جزئیات، از رانر ویژه با بال بلند استفاده شده که در این صورت، استادها باید حداقل به اندازه خیز مورد انتظار، کوتاه تر بریده شوند.



## ۸- ضوابط مرتبط با ساختارهای دارای کد حریق

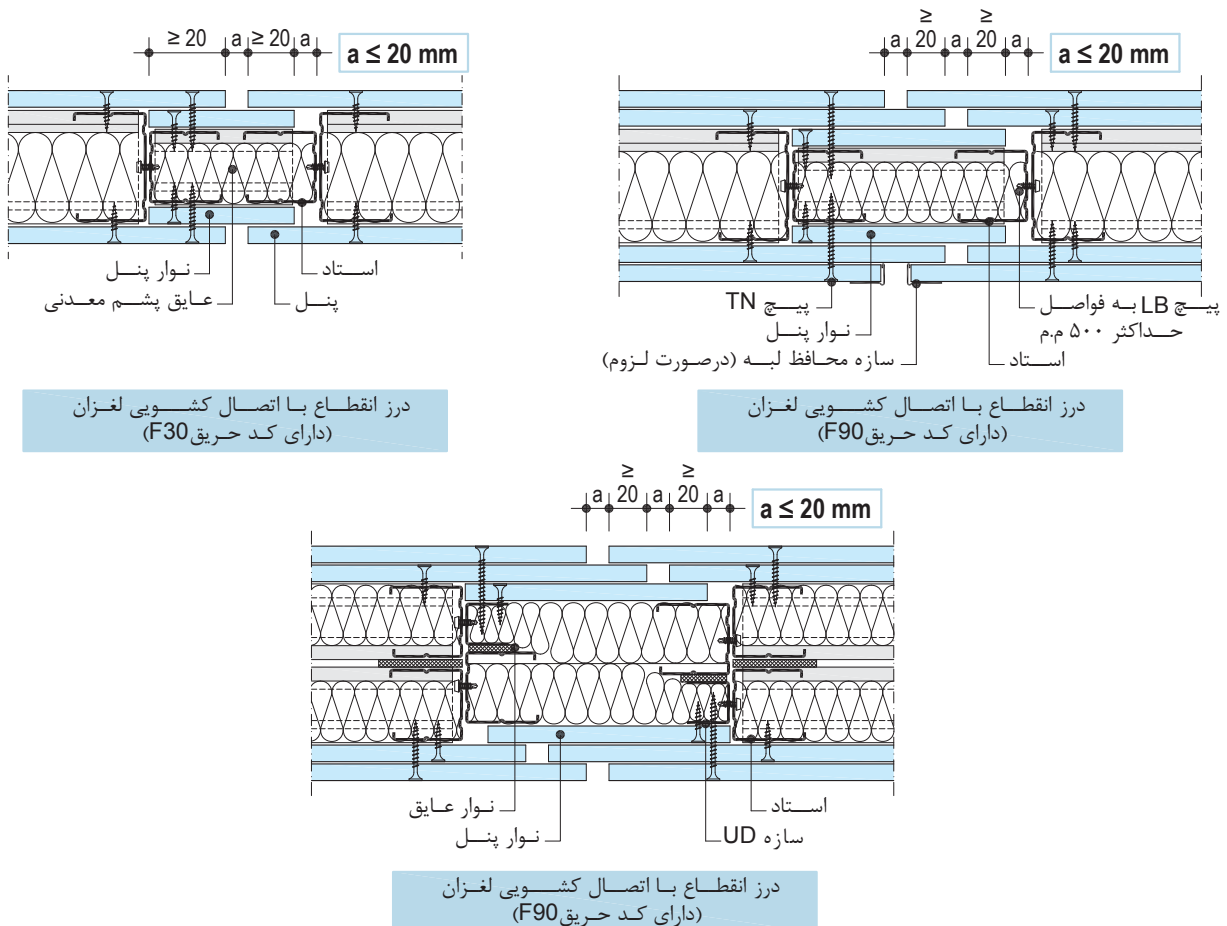
تذکر مهم: ساختارهای دارای کد حریق دارای ضوابط و جزئیات ویژه هستند؛ لذا برای استفاده از این نوع ساختارها در پروژه ها، هماهنگی با دایره پشتیبانی فنی شرکت کنف ایران قویا توصیه می شود.

### ۸-۱- لایه های پوششی

در دیوارهایی که کد حریق در آن ها مطرح است، از صفحات گچی نوع FR یا FM استفاده می شود. ضخامت و تعداد لایه های پوششی بر اساس کد حریق مورد نظر تعیین می شود.

### ۸-۲- درز انقطاع

در ساختارهای دارای کد حریق، درزهای انقطاع از طریق اجرای اتصالات کشویی لغزان می گردند.





## ۸- ضوابط مرتبط با ساختارهای دارای کد حریق (ادامه)

## ۸-۳- بازشوها

در اجرای ساختارهای مقاوم در برابر حریق، یکی از نقاط ضعف مهم، بازشوها می باشند. مواردی نظیر درها و دریچه های بازدید باید با جزئیات ویژه اجرا و در برخی موارد از نوع مقاوم در برابر حریق انتخاب شوند.

## ۸-۴- تاسیسات

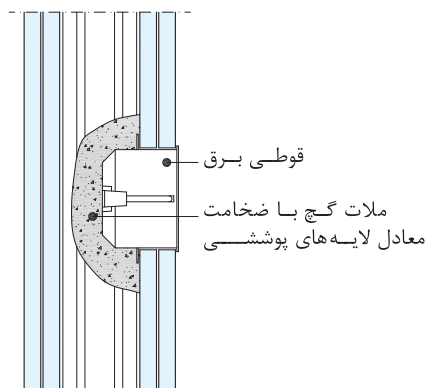
- نفوذ کابل برق در دیوارهای مقاوم در برابر حریق در صورتی مجاز است که کابل به صورت تک بوده و محل نفوذ آن کاملاً توسط ملات گچ (یا مواد مشابه نظیر پرفلیکس) پر و مسدود گردد.
- در ساختارهای دارای کد حریق، باید محل قوطی های برق را با تمهیداتی در برابر نفوذ حریق محافظت نمود:

**دیوارهای جداکننده با عایق حداقل B2 یا بدون عایق:** در این نوع ساختارها، باید پشت قوطی های برق را با استفاده از صفحات گچی یا ملات گچ، با ضخامت معادل لایه های پوششی دیوار، پوشاند و محافظت نمود.

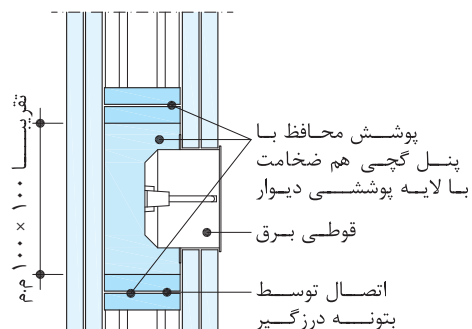
برای دیوارهای جداکننده ای که صرفاً دارای یک ردیف سازه هستند، می توان ناحیه پشت قوطی برق را با استفاده از صفحات گچی یا لایه پشم معدنی به ترتیب زیر پوشش داد:

- صفحات گچی با ضخامت معادل لایه های پوششی دیوار، به ارتفاع از کف تا حداقل ۵۰ سانتیمتر بالاتر از بالاترین قوطی برق و از طرفین تا دو استاد مجاور، به وسیله بتونه درزگیر کناف یا با استفاده از پیچ پل به پل کناف، بر روی صفحه پشتی دیوار اجرا می شود.
- لایه پشم معدنی از نوع S، به ارتفاع از کف تا حداقل ۵۰ سانتیمتر بالاتر از بالاترین قوطی برق و از طرفین تا دو استاد مجاور، بر روی صفحه پشتی دیوار اجرا می شود (به نحوی که در جای خود محکم و ثابت بماند). حاصل ضرب ضخامت لایه پشم معدنی مصرفی (به سانتیمتر) در چگالی آن (به کیلوگرم بر متر مکعب) باید حداقل ۱۸۰ شود. توجه شود که قسمت فشرده شده لایه عایق در پشت قوطی برق، باید دارای ضخامت حداقل ۳۰ میلیمتر باشد.

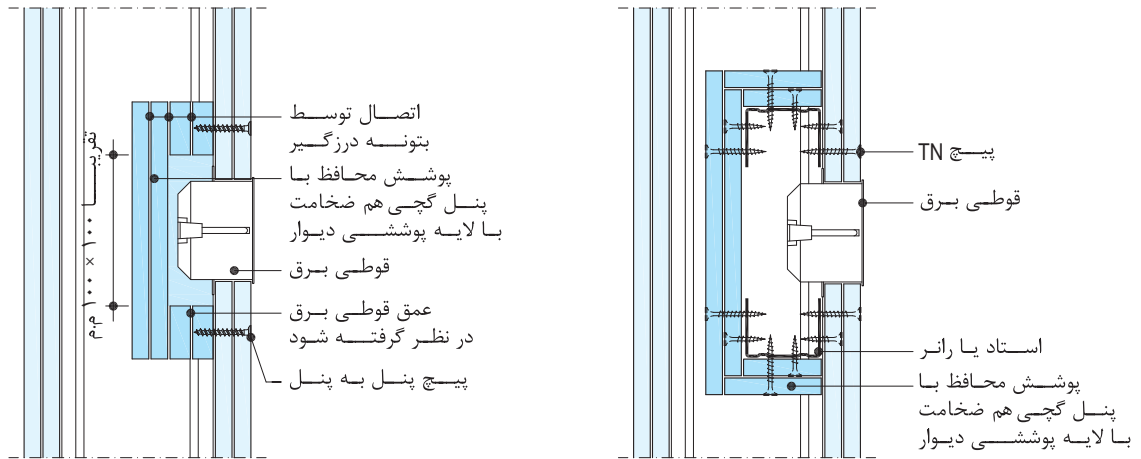
مثال: لایه پشم معدنی (نوع S) به ضخامت ۶ سانتیمتر و با چگالی ۳۰ کیلوگرم بر متر مکعب ( $6 \times 30 = 180$ ) مناسب است.



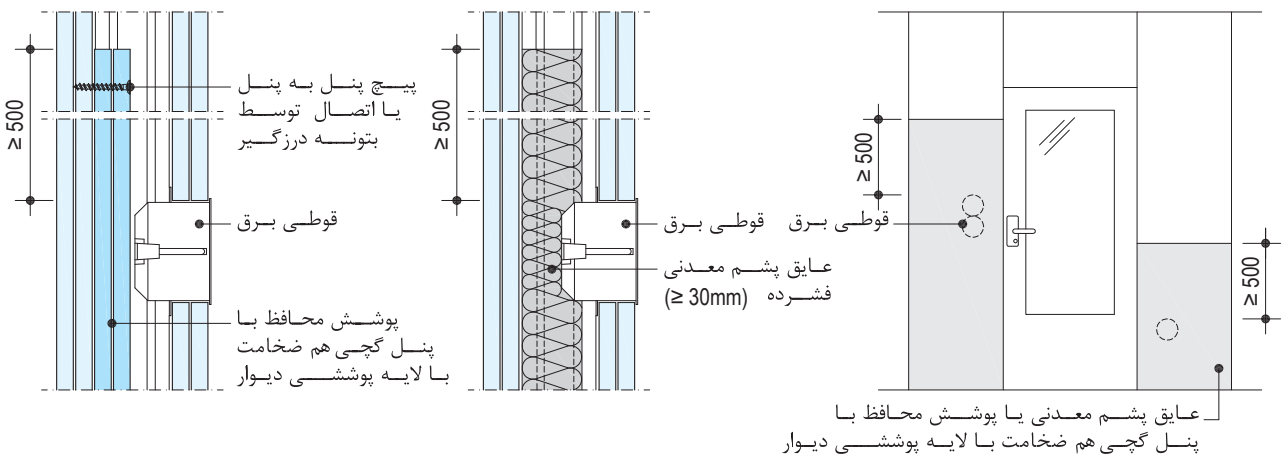
قوطی برق با پوشش محافظ ملات گچ



قوطی برق با پوشش محافظ پیل گچی

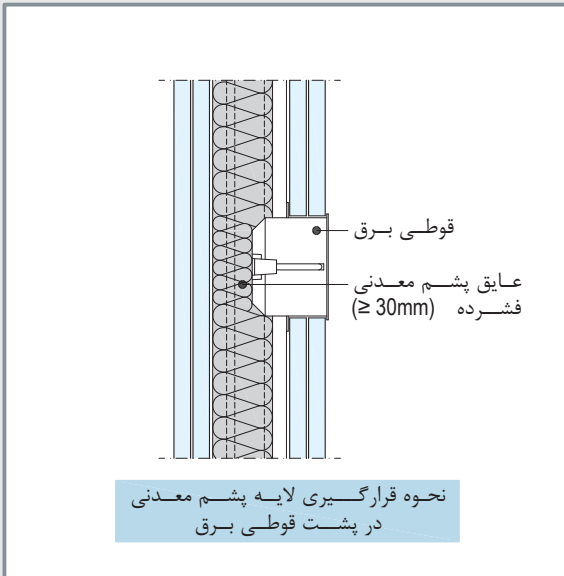


قوطی برق با پوشش محافظ پنل گچی



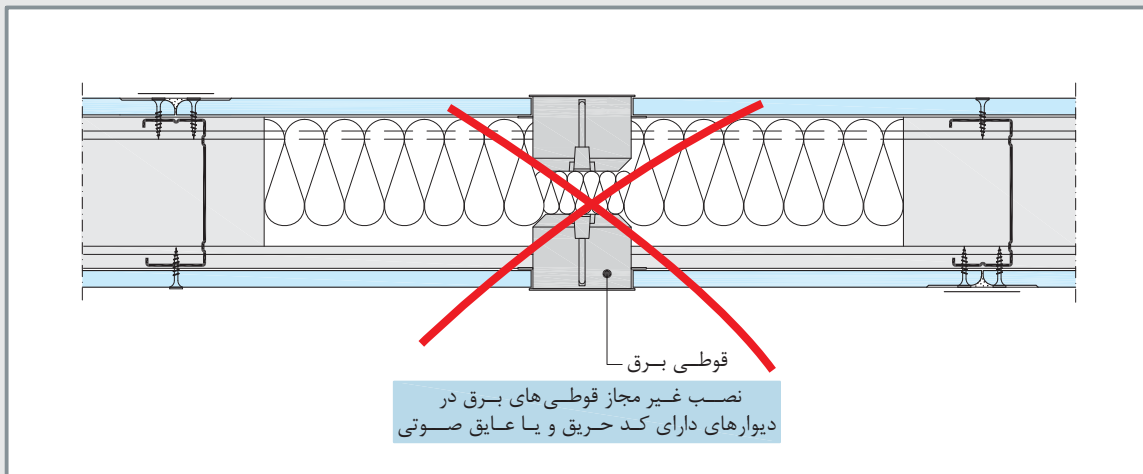
جزئیات حفاظت محل نصب قوطی برق با استفاده از پنل گچی یا پشم معدنی

## ۸- ضوابط مرتبط با ساختارهای دارای کد حرئق (ادامه)



دیوارهای جداکننده ساخته شده بر اساس استاندارد DIN4102-4، دارای عایق پشم معدنی با نقطه ذوب حداقل ۱۰۰۰ درجه سانتیگراد؛ لایه عایق تعریف شده برای حفاظت در برابر حرئق، به طور معمول و بر اساس استاندارد اجرا شده، با این توضیح که قسمت فشرده شده لایه عایق در پشت قوطلی برق، باید دارای ضخامت حداقل ۳۰ میلیمتر باشد.

**نکته مهم:** در دیوارهای دارای عملکرد صوتی و یا دارای کد حرئق، نصب پشت به پشت قوطلی های برق مجاز نیست.



## ۸-۵- لایه عایق

- یکی از نکات قابل توجه در اجرای لایه عایق، مهار آن در مقابل فرو افتادگی است. برای حصول اطمینان از استقرار لایه عایق در محل خود، تخته های عایق باید بین استادها فشرده شوند.
- توصیه می شود که از لایه عایق به صورت یکپارچه استفاده شود. در صورت وجود انقطاع، نباید شکاف، درز و یا فاصله خالی بین قطعات عایق وجود داشته باشد. همچنین، اصول حصیر چینی در نصب لایه عایق باید رعایت شود.
- ضخامت، چگالی و سایر خواص لایه عایق پشم معدنی مصرفی بر اساس کد حرئق مورد نظر تعیین می شود. در برخی ساختارها، ممکن است از عایق های با مشخصات خاص استفاده شود (به عنوان مثال، دارا بودن دمای ذوب بالاتر از ۱۰۰۰ درجه سانتیگراد). در همین راستا، رجوع به جداول مرتبط در دفترچه اخیر و توجه به تذکراتی که در این خصوص ارائه شده است، الزامی است.

### ۸-۶- درزگیری

- در ساختارهای دارای کد حریق، درزگیری بسیار حائز اهمیت است. کلیه منافذ و راه های عبور آتش باید به طور کامل پر شوند، به نحوی که ساختاری نفوذ ناپذیر و یکپارچه حاصل شود (ساختار باید کاملاً آتش بند شود).
- توجه به درزهای میان صفحات و محل نفوذ پیچ ها اهمیت ویژه داشته و درزها و سر پیچ ها باید با بتونه درزگیر کناف کاملاً پر شوند.
- در ساختارهای چند لایه، درزگیری لایه های زیرین با بتونه درزگیر کناف الزامی است. استفاده از نوار درزگیر برای درزگیری لایه های زیرین ضرورت ندارد.
- محل اتصال دیوار به عناصر پیرامونی باید با بتونه درزگیر کناف کاملاً پر شود، به نحوی که هیچ گونه روزنه ای برای نفوذ حریق وجود نداشته باشد. توجه شود که نوار فومی (یا خمیر درزبند) که برای صدابندی به کار می رود، باید حداقل از نوع B2 بوده و به ضخامت حداقل ۵ میلیمتر توسط بتونه درزگیر کناف کاملاً پوشانده شود. عدم رعایت جزئیات اخیر، موجب ذوب شدن نوار فوم (یا خمیر درزبند) و باز شدن روزنه ای جهت نفوذ آتش خواهد شد.

### ۸-۷- گچ پوششی

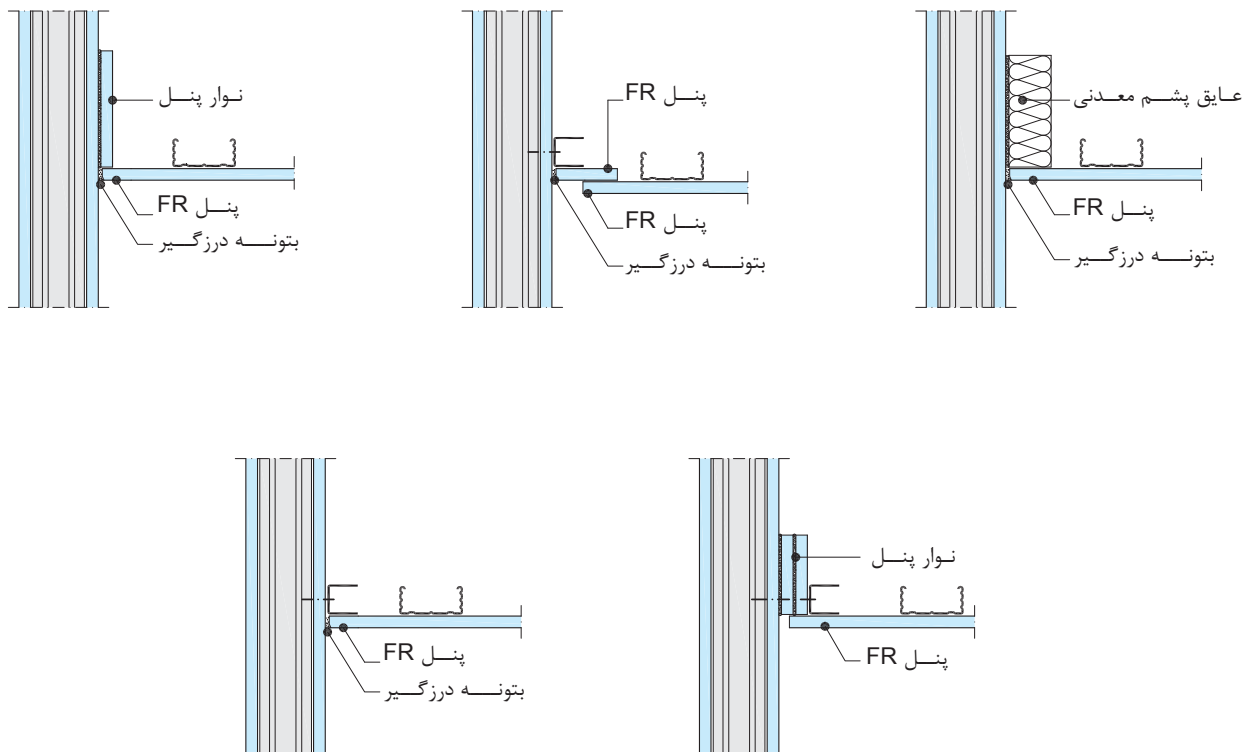
در ساختارهای دارای کد حریق، اجرای لایه گچ پوششی کناف به ضخامت حداقل ۲ میلیمتر بر کل سطح صفحات توصیه می شود.

### ۸-۸- بارگذاری

در ساختارهای دارای کد حریق، اتصال بار به دیوار مجاز نبوده و هر گونه بار فقط باید به سازه بنا متصل گردد.

### ۸-۹- اتصال سقف کاذب به دیوار

هر گونه ساختار سقف کاذب که دارای کد حریق ۳۰ تا ۹۰ دقیقه باشد می تواند به دیوار جداکننده متصل شود، مشروط بر این که هر دو ساختار دارای کد حریق مشابه باشند. در این صورت سطح دیوار (در محل اتصال) باید کاملاً صاف بوده و لایه پوششی سقف باید کاملاً به آن بچسبد و درزگیری شود، به نحوی که هیچ گونه روزنه ای برای نفوذ حریق وجود نداشته باشد. در صورتی که سطح دیوار صاف نباشد، باید با تمهیدات مناسبی اصلاح شود.



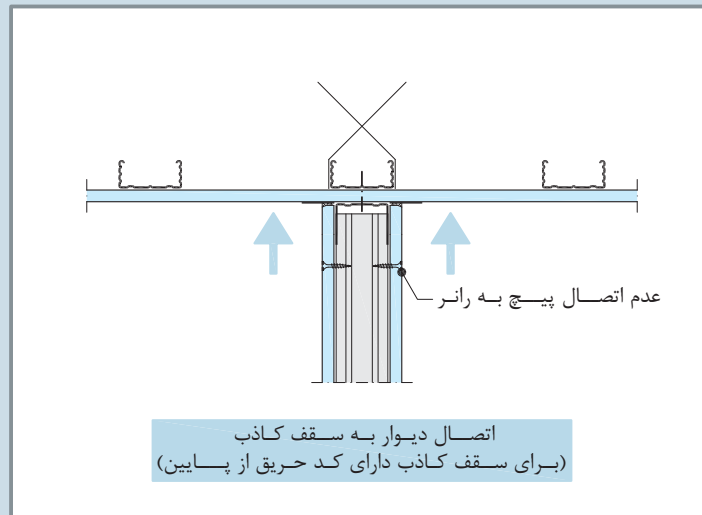
اتصال سقف کاذب دارای کد حریق به دیوار کناف

## ۸- ضوابط مرتبط با ساختارهای دارای کد حریق (ادامه)

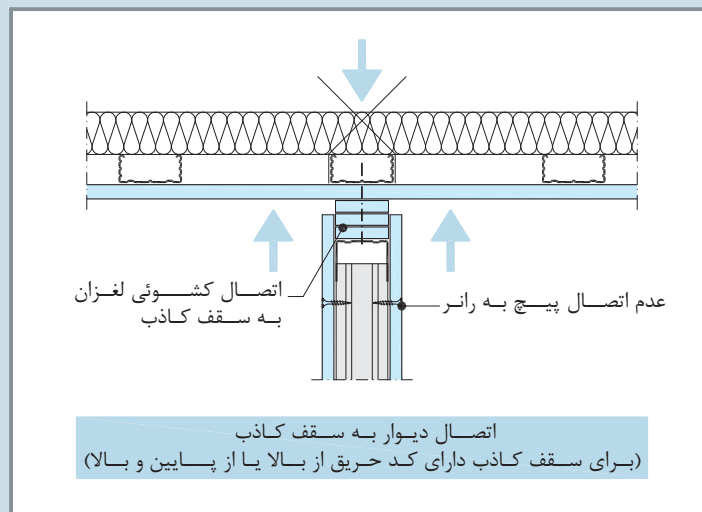
## ۸-۱۰- اتصال دیوار به سقف کاذب

اتصال دیوارهای خشک به سقف کاذب دارای کد حریق، باید به نحوی باشد که در صورت فروریزی دیوار بر اثر وقوع حریق، نیروی اضافه ای از سوی دیوار به سقف وارد نشود. در این رابطه راه حل های زیر وجود دارد:

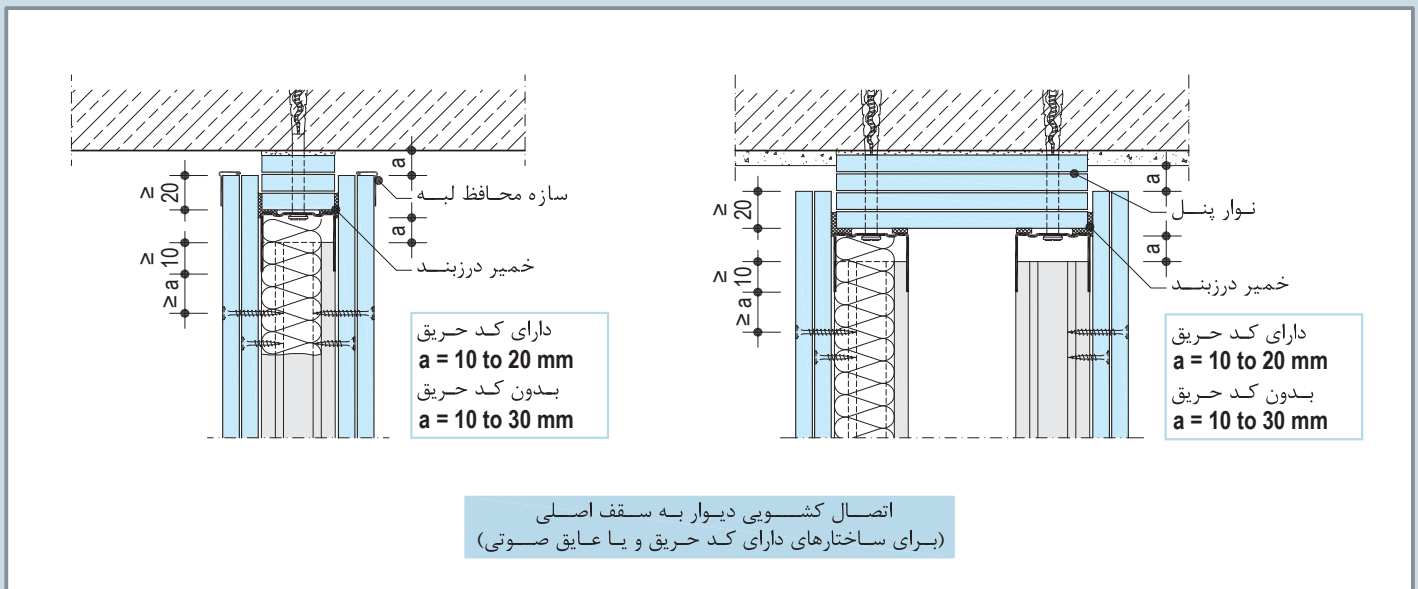
**ساختار با کد حریق از پایین سقف کاذب:** در این حالت، لایه های پوششی دیوار نباید به رانر سقف متصل شوند؛ لیکن باید تا سقف کاذب ادامه یافته و کاملاً به آن بچسبند و درزگیری شوند.



**ساختار با کد حریق از بالای سقف کاذب / ساختار با کد حریق از پایین و بالای سقف کاذب:** در این حالت، دیوار باید با اتصال کشویی (با امکان حرکت حداقل ۱۵ میلیمتر) به سقف کاذب متصل گردد.



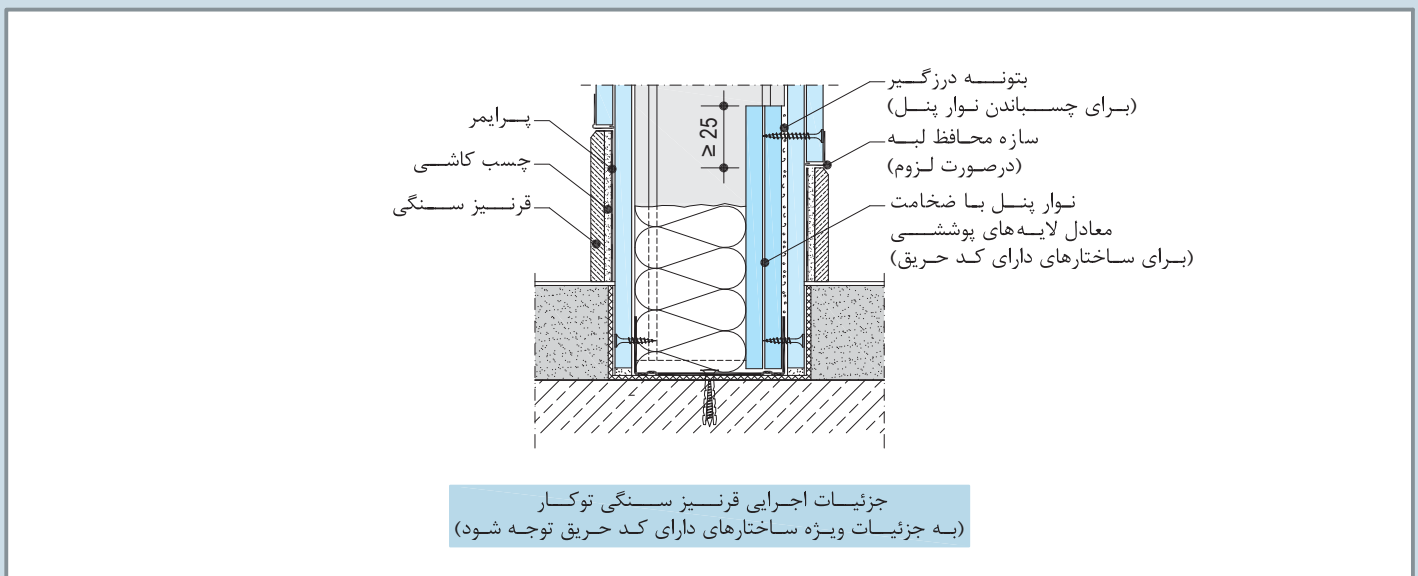
در صورتی که احتمال بروز خیز بیش از ۱۰ میلی‌متر در سقف سازه ای وجود داشته باشد، باید با جزئیات ویژه، اتصال کشویی لغزان در محل اتصال دیوار به سقف اجرا نمود. توجه شود که در برخی جزئیات، از رانر ویژه با بال بلند استفاده شده که در این صورت، استادها باید حداقل به اندازه خیز مورد انتظار، کوتاه تر بریده شوند.



**نکته فنی:** در صورتی که دیوار جداکننده دارای کد حریق باشد، اتصال آن به سقف کاذب در صورتی مجاز بوده که سقف کاذب دارای کد حریق معادل یا بیشتر باشد.

### ۸-۱۱- اتصال دیوار به کف

در دیوارهای دو لایه، در صورتی که لایه دوم با فاصله از کف اجرا شود (نظیر حالتی که قرنیز توکار یا عایق کاری سرویس های بهداشتی اجرا می شود)، باید یک لایه نوار محافظ از پنل معادل لایه پوششی، در داخل رانر و پشت لایه اول اجرا شود.



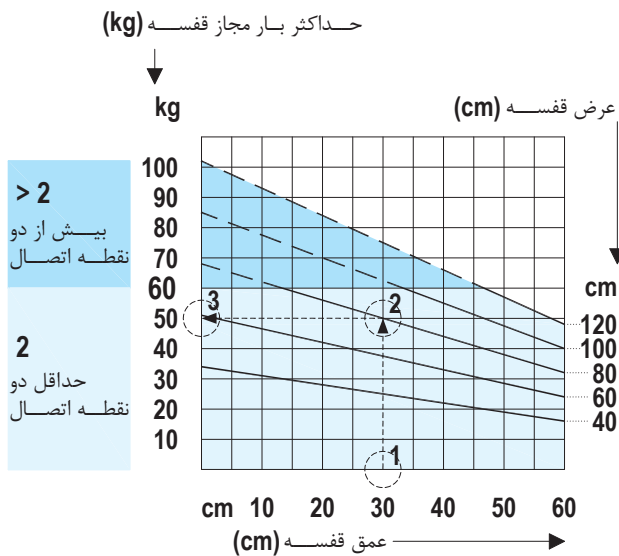
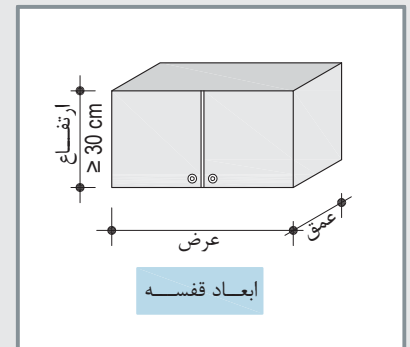
## ۹- نصب بارهای طره ای

## ۹-۱- بارگذاری سبک و نیمه سنگین

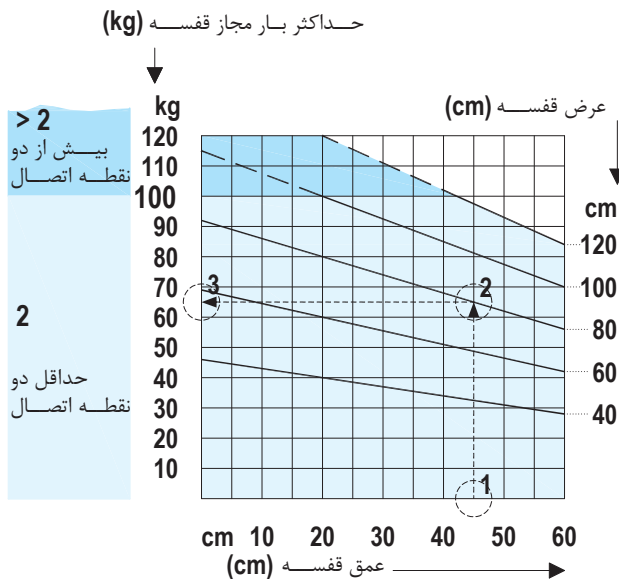
ظرفیت باربری دیوارهای کناف بر اساس خروج از مرکزیت بار و با توجه به نمودارهای زیر تعیین می شود.

ظرفیت باربری دیوارهای خشک بر اساس استانداردهای DIN 18183 و DIN 4103 و با در نظر گرفتن فرضیات زیر محاسبه شده است:

- خروج از مرکزیت بار، حداکثر ۳۰ سانتیمتر (به طور مثال، عمق قفسه حداکثر ۶۰ سانتیمتر؛ توضیح این که خروج از مرکزیت، برابر با نصف عمق قفسه است)
- بازوی لنگر، حداقل ۳۰ سانتیمتر (به طور مثال، ارتفاع قفسه حداقل ۳۰ سانتیمتر)
- تعداد ادوات اتصال، حداقل دو عدد
- فاصله ادوات اتصال، حداقل ۷/۵ سانتیمتر



نمودار ۱: بارگذاری دیوارهای W111 و W115



نمودار ۲: بارگذاری دیوارهای W112 و W116

بر اساس نمودارهای بارگذاری رو به رو، بارهای طره ای تا ۸۵ کیلوگرم بر متر طول دیوار در ساختار دیوارهای W111 و W115 و بارهای طره ای تا ۱۱۵ کیلوگرم بر متر طول دیوار در ساختار دیوارهای W112 و W116 به طور مستقیم و در هر نقطه ای بر روی صفحه گچی (بدون نیاز به سازه پشتیبان) قابل حمل می باشند.

مثال ۱: تعیین وزن مجاز قفسه ای به عمق ۳۰ سانتیمتر و عرض ۸۰ سانتیمتر بر روی دیوار جداکننده تک لایه کناف مطابق با نمودار ۱، بر محور افقی و از نقطه ۳۰ سانتیمتر که نمایشگر عمق قفسه می باشد، عمودی ترسیم می شود تا خط مورب مربوط به عرض قفسه ۸۰ سانتیمتر را قطع کند. از محل تقاطع، خط افقی بر محور قائم که نمایشگر بار مجاز قفسه می باشد، ترسیم می شود. همان گونه که ملاحظه می شود، وزن مجاز قفسه ۵۰ کیلوگرم بوده که در محدوده ای قرار دارد که حداقل دو عدد عامل اتصال مجاز (نظیر مهار جمع شونده) مورد نیاز است. فاصله این دو عامل اتصال نباید از ۷/۵ سانتیمتر کمتر باشد.

مثال ۲: تعیین وزن مجاز قفسه ای به عمق ۴۵ سانتیمتر و عرض ۸۰ سانتیمتر بر روی دیوار جداکننده دو لایه کناف مطابق با نمودار ۲، بر محور افقی و از نقطه ۴۵ سانتیمتر که نمایشگر عمق قفسه می باشد، عمودی ترسیم می شود تا خط مورب مربوط به عرض قفسه ۸۰ سانتیمتر را قطع کند. از محل تقاطع، خط افقی بر محور قائم که نمایشگر بار مجاز قفسه می باشد، ترسیم می شود. همان گونه که ملاحظه می شود، وزن مجاز قفسه ۶۵ کیلوگرم بوده که در محدوده ای قرار دارد که حداقل دو نقطه اتصال مورد نیاز است.

نصب بارهایی نظیر قاب عکس، قفسه آشپزخانه و ادوات سرویس بهداشتی بر روی دیوارهای کناف به سادگی قابل انجام است. برای این منظور، طیف وسیعی از عوامل اتصال وجود دارد که نوع عامل اتصال، بر اساس رده بارگذاری و نوع کاربرد انتخاب می گردد:



قلاب ایکس

**قلاب X (ایکس):** برای نصب الحاقاتی مانند قاب عکس و ساعت بر روی دیوارهای کناف، از قلاب های موسوم به ایکس استفاده می شود. از مزایای قلاب ایکس، سهولت نصب آن می باشد. برای این منظور، میخ قلاب به راحتی و در نقطه دلخواه داخل صفحه گچی فرو نشانده می شود. قلاب های ایکس در سه نوع تک، دو و سه میخ عرضه شده که به ترتیب دارای ظرفیت باربری ۵، ۱۰ و ۱۵ کیلوگرم می باشند.



**مهار جمع شونده:** این نوع مهارها در دو نوع فلزی و پلاستیکی، و در طول های مختلف برای دیوارهای یک و چند لایه تولید می شوند (توجه شود که در هنگام انتخاب مهار، باید تعداد و ضخامت لایه های پوششی دیوار در نظر گرفته شود). برخی کاربردهای مهارهای جمع شونده به شرح زیر می باشد:

- اتصال دیوار کناف به بلوک های سیمانی یا سفالی در سقف های تیرچه بلوک
- اتصال دیوار کناف به سقف کاذب کناف
- نصب قفسه های آشپزخانه بر دیوار کناف

ظرفیت باربری مهارهای جمع شونده به شرح زیر می باشد:

- ظرفیت باربری مهارهای جمع شونده فلزی (قطر پیچ: M5 و M6) برای دیوارهای تک لایه\* و دو لایه به ترتیب ۳۰ و ۵۰ کیلوگرم می باشد.
- ظرفیت باربری مهارهای جمع شونده پلاستیکی (قطر: Ø8 و Ø10) برای دیوارهای تک لایه و دو لایه به ترتیب ۲۵ و ۴۰ کیلوگرم می باشد.



مهار جمع شونده فلزی (دیوار دو لایه)



مهار جمع شونده فلزی (دیوار تک لایه)



مهار حلزونی پلاستیکی



مهار حلزونی فلزی



بولت کش

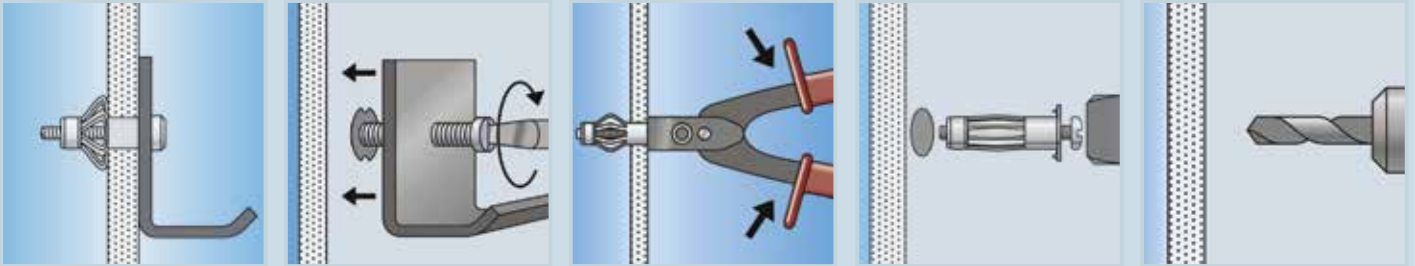
\* ضخامت هر لایه پنل: ۱۲/۵ م.م



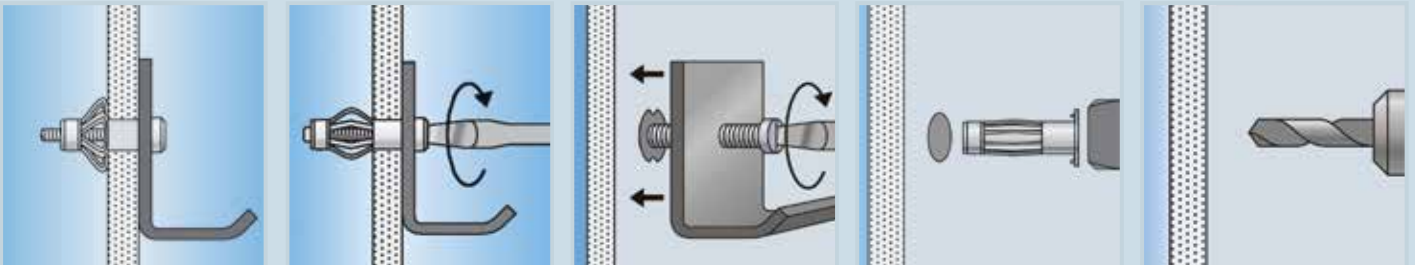
## ۹- نصب بارهای طره ای (ادامه)

**نکته اجرایی:** مهار جمع شونده فلزی به دو صورت قابل نصب است؛ با بولت کش و بدون آن. در صورتی که بولت کش در دسترس نباشد، می توان با استفاده از یک پیچ گوشتی و قطعه متصل شونده (با یا استفاده از یک پیچ گوشتی و یک خط کش فلزی) مطابق شکل زیر عمل نمود.

## روش ۱: نصب با بولت کش



## روش ۲: نصب بدون بولت کش

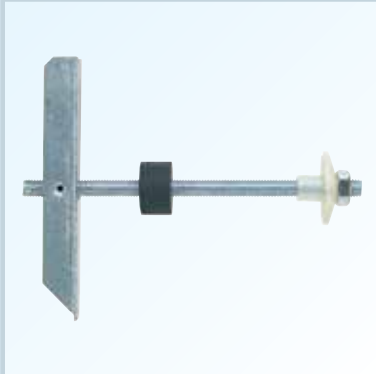


**نکته اجرایی:** روی محل کاشی کاری شده حتما با بولت کش مهار زده شود.

**مهار صلیبی:** کاربرد این نوع مهارها مشابه با مهارهای جمع شونده است. مهارهای صلیبی در انواع و اندازه های متنوع تولید می شوند. ظرفیت باربری مهارهای صلیبی کلاف بر حسب نوع بین ۲۰ تا ۳۰ کیلوگرم می باشد. از نظر ساختار، مهارهای صلیبی در دو نوع ثقلی و فنری دسته بندی می شوند. توجه شود که در نوع ثقلی، در صورتی که انتهای صلیبی شکل رو به پایین قرار گیرد، مهار قابل اجرا نخواهد بود.



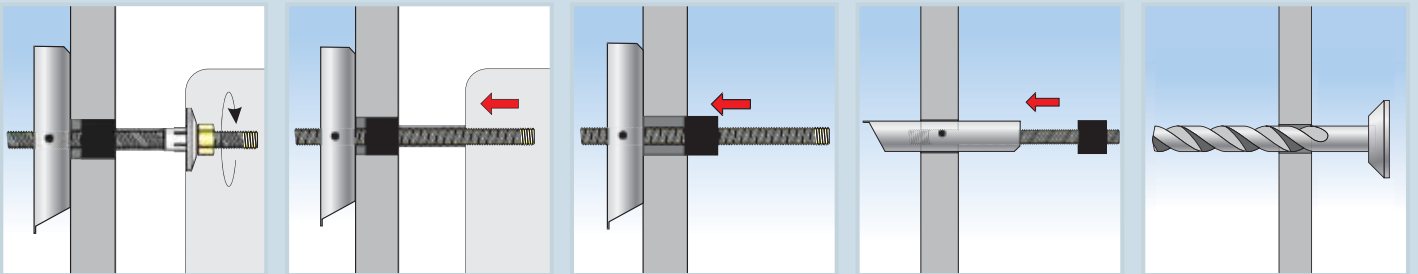
مهار صلیبی فنری



مهار لگن روشویی (KM10)

**مهار لگن روشویی:** این نوع مهار به شکل صلیبی بوده و ویژه نصب لگن های روشویی می باشد. ظرفیت باربری این نوع مهار ۱۸۰ کیلوگرم می باشد. در مواردی که تراورس در دیوار پیش بینی نشده باشد به جای پیچ روکا، می توان لگن روشویی را به وسیله مهار صلیبی ویژه (نظیر KM10 شرکت فیشر) به دیوار متصل نمود.

**نکته:** در صورت استفاده از مهار لگن روشویی (KM10) دیوار می بایست دو لایه با حداقل ۱۴۰ میلیمتر عمق تو خالی باشد.



**مهار حلزونی:** این نوع مهارها در دو نوع فلزی و پلاستیکی تولید می شوند. ظرفیت باربری مهارهای حلزونی برای دیوارهای تک لایه و دو لایه\* به ترتیب ۸ و ۱۱ کیلوگرم می باشد. برخی کاربردهای مهارهای حلزونی به شرح زیر می باشد:

- نصب قفسه های کوچک (نظیر جعبه کمک های اولیه) بر دیوار کناف
- نصب سازه تراز سقف های کاذب کناف به دیوار کناف
- نصب قرنیزهای چوبی و پلیمری به دیوار کناف

توجه شود که مهارهای حلزونی برای نصب بارهای دینامیکی و سطوح کاشی کاری شده مناسب نمی باشند.



رولپلاگ حلزونی پلاستیکی (تک لایه)

رولپلاگ حلزونی پلاستیکی (دو لایه)

رولپلاگ حلزونی فلزی

**تذکر:** ظرفیت های ذکر شده مربوط به خود عامل اتصال است، نه ساختار خشک. همچنین، ظرفیت های باربری ممکن است در محصولات تولیدی شرکت های مختلف، متفاوت باشد. بنابراین، ظرفیت باربری اعلام شده از سوی شرکت تولید کننده حاکم بر طرح خواهد بود.

### ۹-۲- بارگذاری سنگین\*\*

بر اساس استانداردهای DIN 18183 و DIN 4103، نصب بارهای طره ای بزرگتر از مقادیر مندرج در نمودارهای ۱ و ۲، به طور مستقیم بر روی صفحات گچی مجاز نمی باشد. بر اساس استانداردهای مذکور، بارهای طره ای بزرگتر از مقادیر مندرج در نمودارهای فوق و کوچکتر (یا مساوی) ۱۵۰ کیلوگرم بر متر طول دیوار (خروج از مرکزیت بار، حداکثر ۳۰ سانتیمتر) باید توسط سازه های پشتیبان به استادهای مجاور منتقل شود. رادیاتورها و لگن های روشویی دیواری از این دسته بارها هستند.

### ۹-۳- بارگذاری نامتعارف\*\*

بر اساس استانداردهای DIN 18183 و DIN 4103، حداکثر بار طره ای که می توان به وسیله سازه پشتیبان به استادهای مجاور منتقل نمود، ۱۵۰ کیلوگرم بر متر طول دیوار بوده (خروج از مرکزیت بار، حداکثر ۳۰ سانتیمتر) و بارهای بیش از این مقدار باید توسط سازه ای مستقل از دیوار، به بدنه اصلی ساختمان وارد شود. توالت های فرنگی دیواری از این دسته بارها هستند.

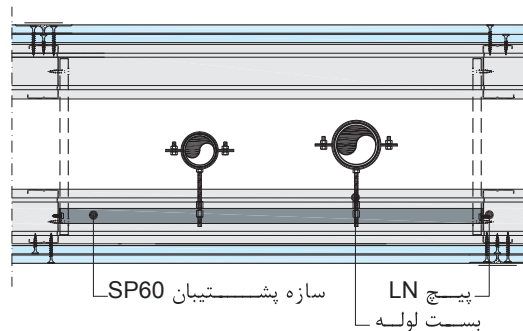
\* ضخامت هر لایه پنل: ۱۲/۵م.م

\*\* برای بارگذاری سنگین یا بارگذاری نامتعارف با واحد پشتیبانی فنی تماس حاصل فرمایید.

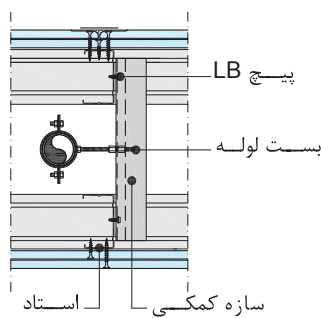
## ۱۰- اجرای تاسیسات مکانیکی و نصب ادوات در سرویس بهداشتی

## ۱۰-۱- لوله کشی

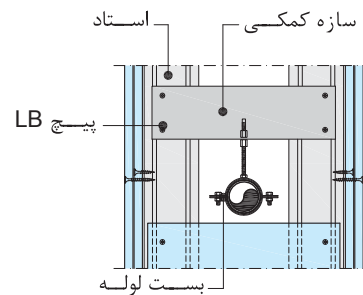
جهت اجرای لوله های آب و فاضلاب که در مسیرهای قائم قرار دارند، از سازه پشتیبان SP60 استفاده می شود. این سازه به عنوان یک صفحه مونتاژ عمل کرده که لوله ها و زانویی ها بر روی آن نصب می شود. این سازه پشتیبان توسط پیچ LN کلاف، به استادهای مجاور متصل می شود. در دیوارهای تاسیساتی، برای عبور تاسیسات افقی بین دو ردیف سازه می توان یک قطعه سازه C یا U را به استادهای دو طرف متصل نمود و از بست مناسب جهت مهار لوله ها استفاده نمود.



جزئیات نصب تاسیسات قائم



جزئیات نصب تاسیسات قائم



جزئیات نصب تاسیسات افقی



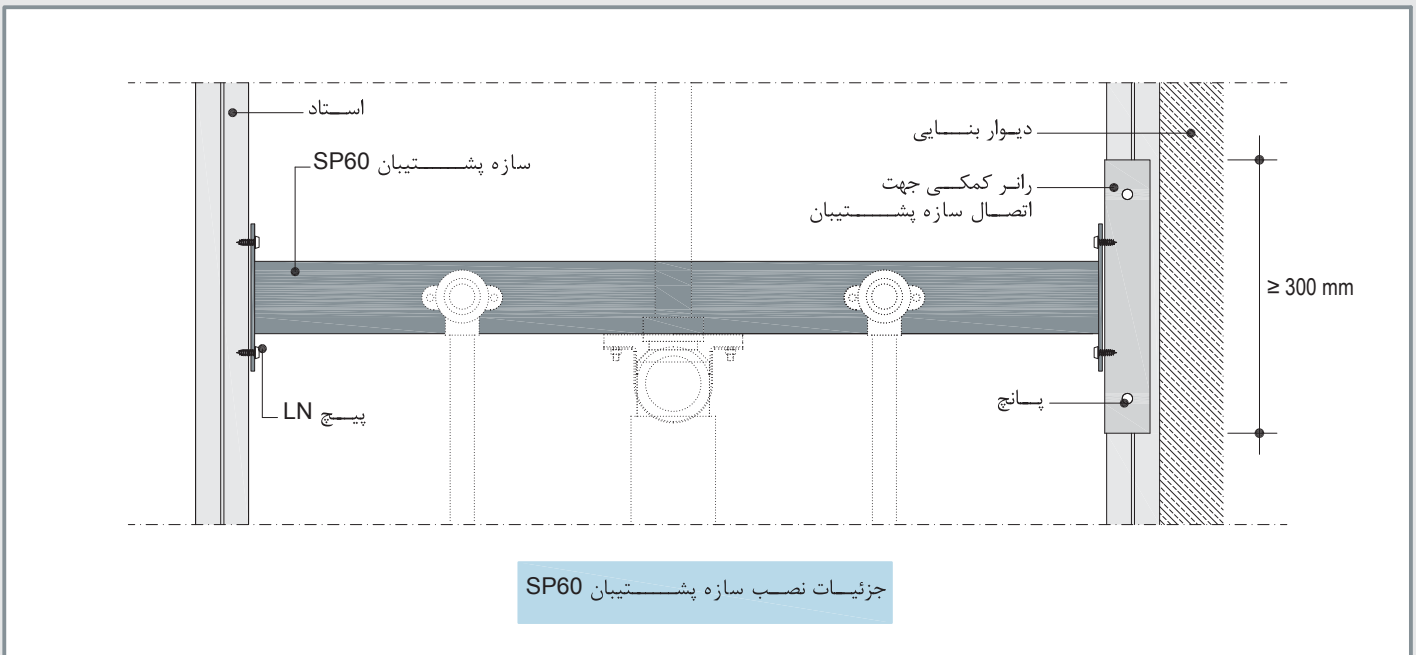
اتصال لوله های تاسیساتی به سازه پشتیبان SP60



اتصال سازه پشتیبان SP60 به استادهای مجاور

**نکات فنی:**

- جهت اجرای خروجی لوله های آب و فاضلاب در صفحات، از گردبر استفاده می شود. اندازه قطر گردبر باید ۱۰ میلیمتر از قطر لوله خروجی بیشتر باشد. درز بین لوله خروجی و بخش برش خورده، به وسیله خمیر درزبند مناسب (نظیر چسب سیلیکون) درزبندی می شود.
- در صورتی که قطر خروجی از ۱۶ سانتیمتر بیشتر باشد، خروجی مذکور بازشو تلقی شده و از قواعد اجرای بازشوها پیروی می کند. در این حالت، باید اطراف خروجی توسط یک قاب ساخته شده با سازه های C و U تقویت شده، تا یکپارچگی و انسجام ساختار حفظ شود.
- در صورت قرارگیری سازه پشتیبان در مجاورت استاد اول متصل به دیوار، از یک قطعه رانر کمکی (به طول حداقل ۳۰ سانتیمتر) برای اتصال سازه پشتیبان استفاده می شود. برای این منظور، رانر کمکی موقتا به وسیله پانچ به استاد متصل گردیده که در هنگام نصب صفحات، اتصال نهایی میان این دو سازه توسط پیچ TB تامین می گردد.

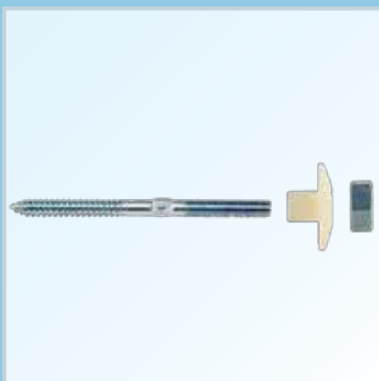


**۱۰-۲- نصب روشویی**

برای نصب لگن روشویی (اعم از دیواری و پایه دار)، از یک قطعه چوب عمل آوری شده به طول ۵۶ (۳۶) برای استاد گذاری با فاصله ۴۰ سانتیمتر، ارتفاع ۳۰ و ضخامت ۴ سانتیمتر استفاده می شود. این تخته چوبی که اصطلاحاً "تراورس" نامیده می شود، به وسیله پیچ TN35 به فواصل حداکثر ۵ سانتیمتر به استاد های طرفین متصل می شود. در صورت استفاده از قطعات چوبی با ضخامت کمتر (نظیر تخته چند لایه چوبی به ضخامت ۲۰ میلیمتر)، می توان از دو قطعه نبشی L25 برای نصب تراورس به سازه های مجاور استفاده نمود.

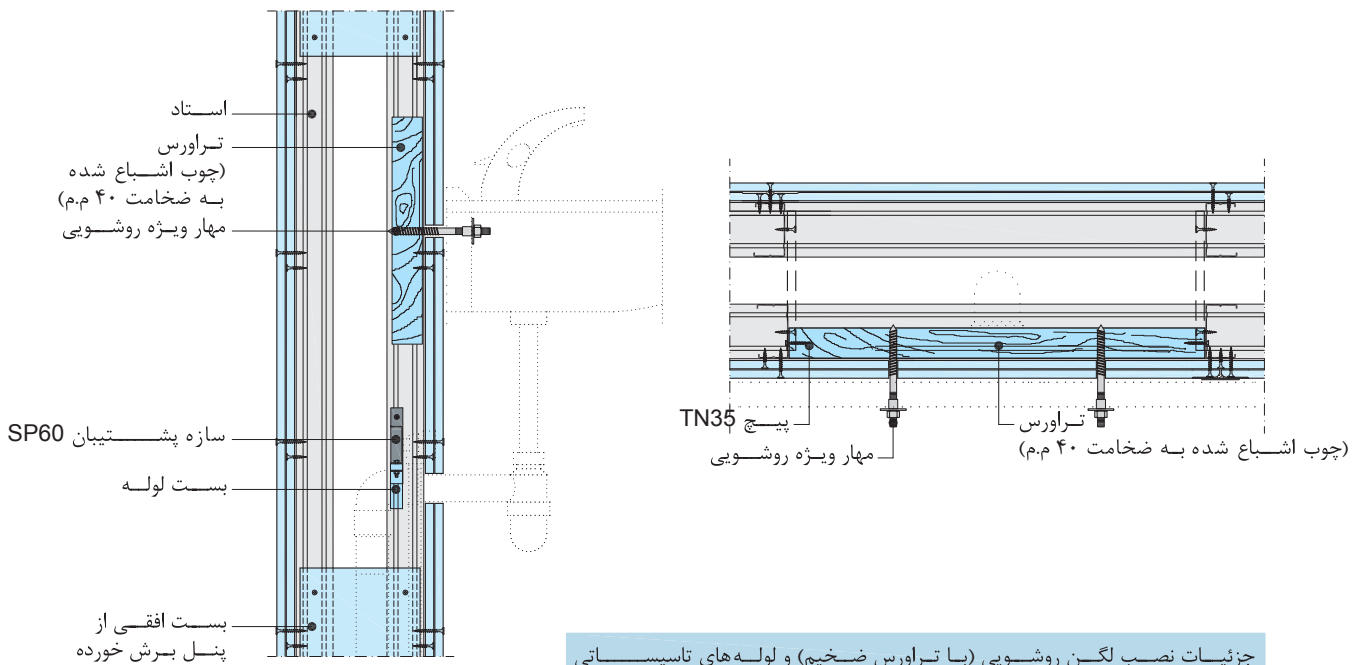
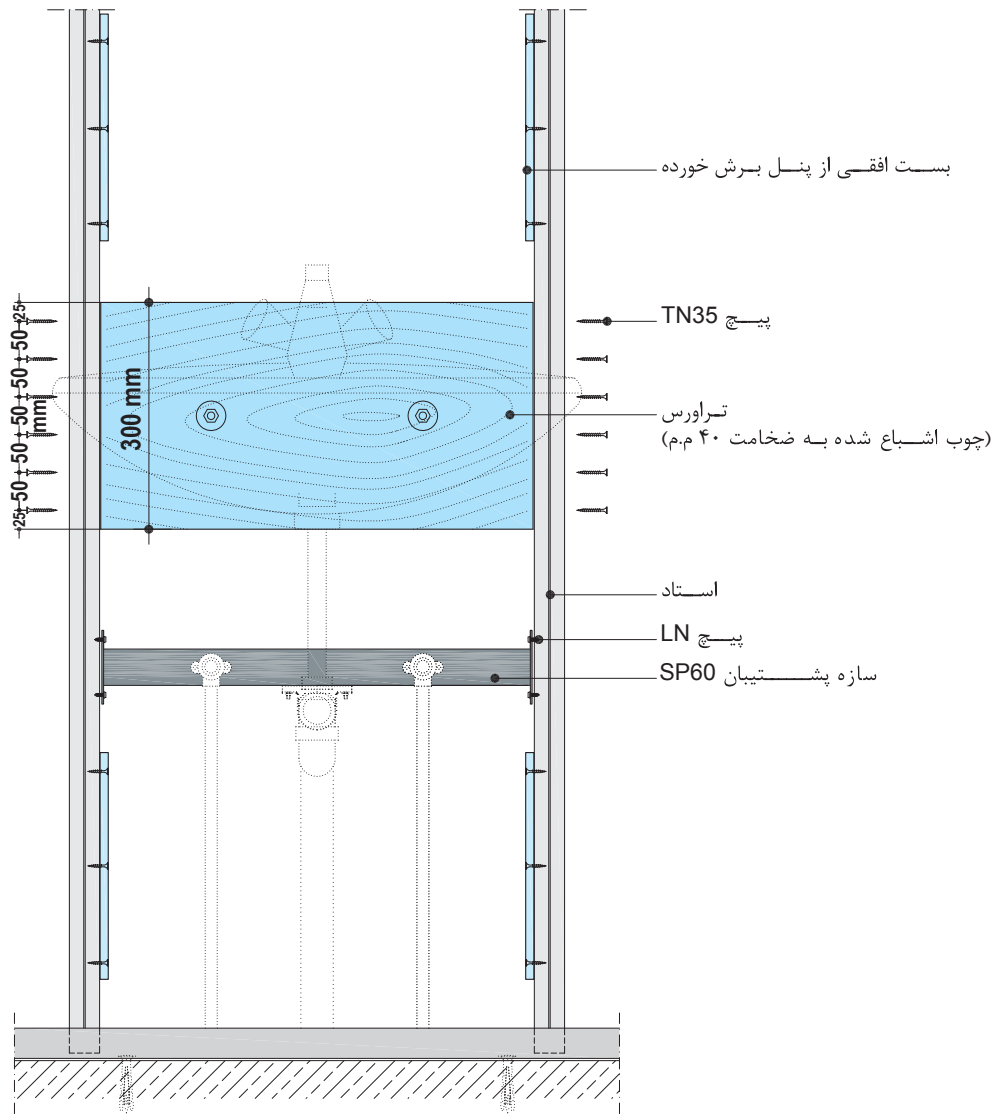
پس از نصب تراورس، باید عامل اتصال ویژه نصب روشویی (مطابق تصویر مقابل) به تراورس متصل شود. حداقل قطر و طول مناسب برای این عامل اتصال به ترتیب ۸ و ۱۳۵ میلیمتر می باشد.

در مواردی که تراورس در دیوار پیش بینی نشده باشد، می توان لگن روشویی را به وسیله مهار صلیبی ویژه (نظیر KM10 شرکت فیشر) به دیوار موجود متصل نمود.

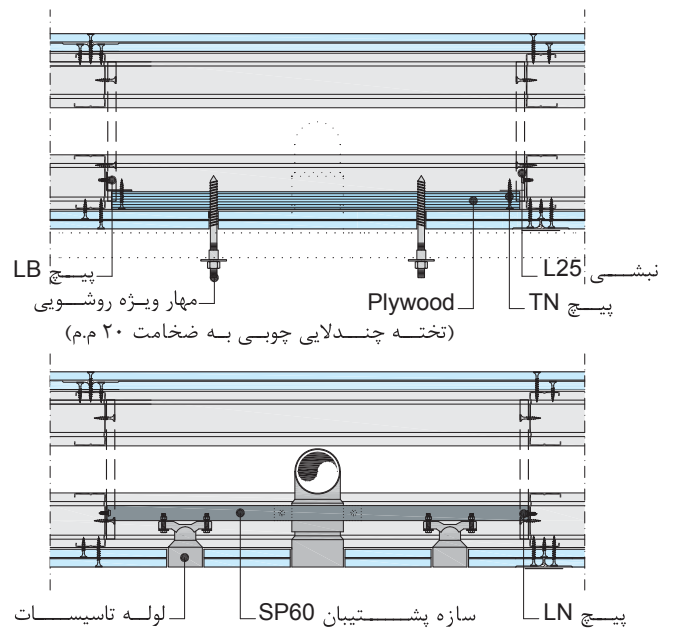
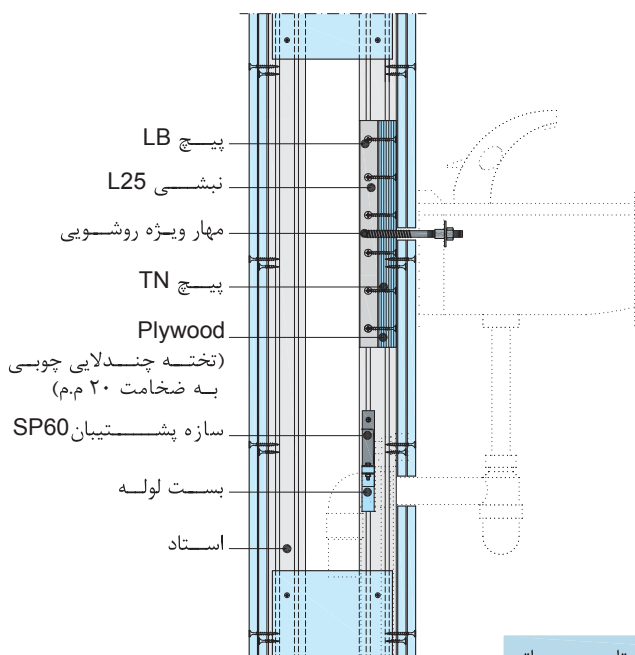
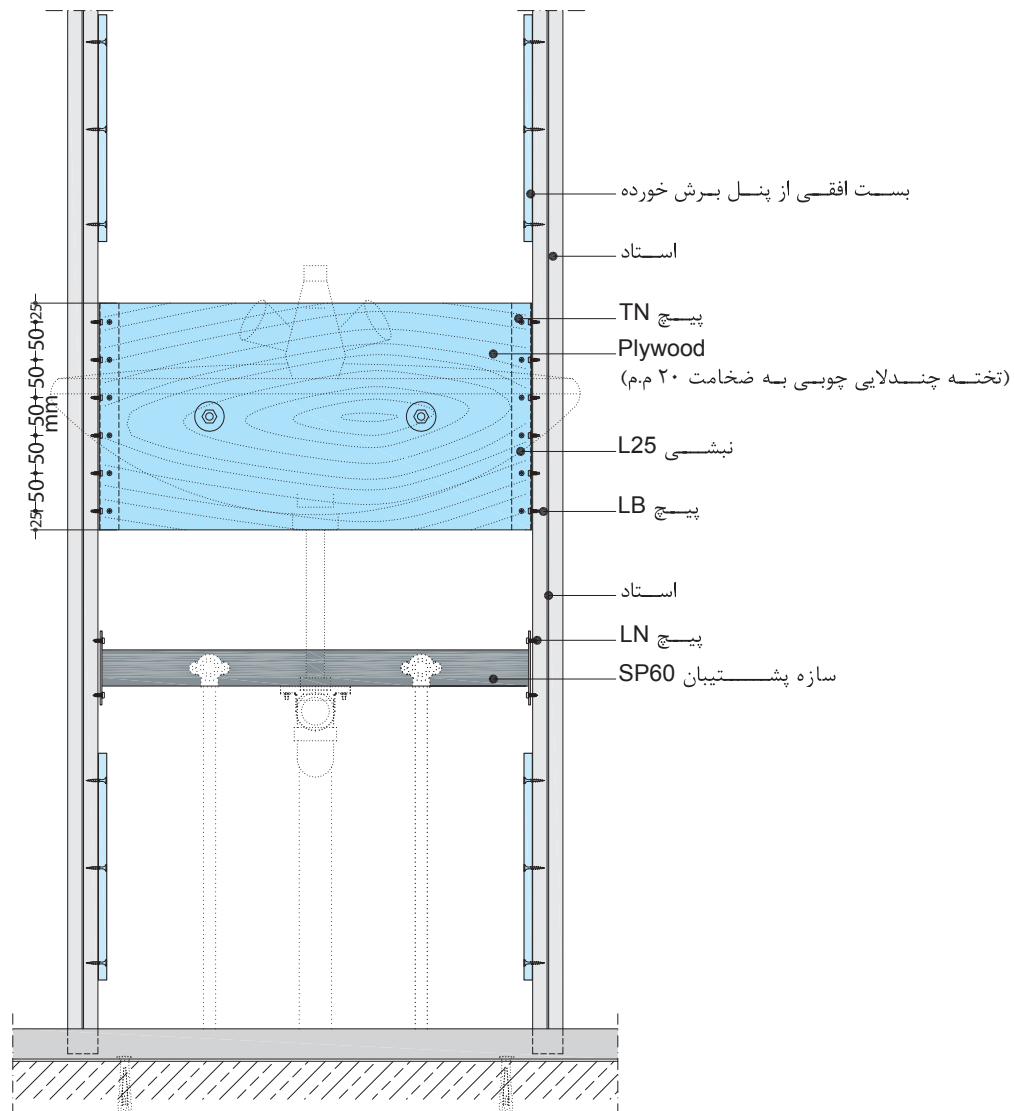


اتصال ویژه نصب روشویی (روکا)

۱۰- اجرای تاسیسات مکانیکی و نصب ادوات در سرویس بهداشتی (ادامه)



جزئیات نصب لگن روشویی (با تراورس ضخیم) و لوله‌های تاسیساتی



جزئیات نصب لگن روشویی (با تراورس کم ضخامت) و لوله های تاسیساتی

۱۰- اجرای تاسیسات مکانیکی و نصب ادوات در سرویس بهداشتی (ادامه)



تعیین محل خروجی های تاسیساتی



اتصال تراورس (نخته چند لایه) به قطعات نبشی L25



اتصال قطعات نبشی L25 به استادهای مجاور



اجرای خمیر درزبند در اطراف خروجی های تاسیساتی



اتصال مهار روشویی به تراورس

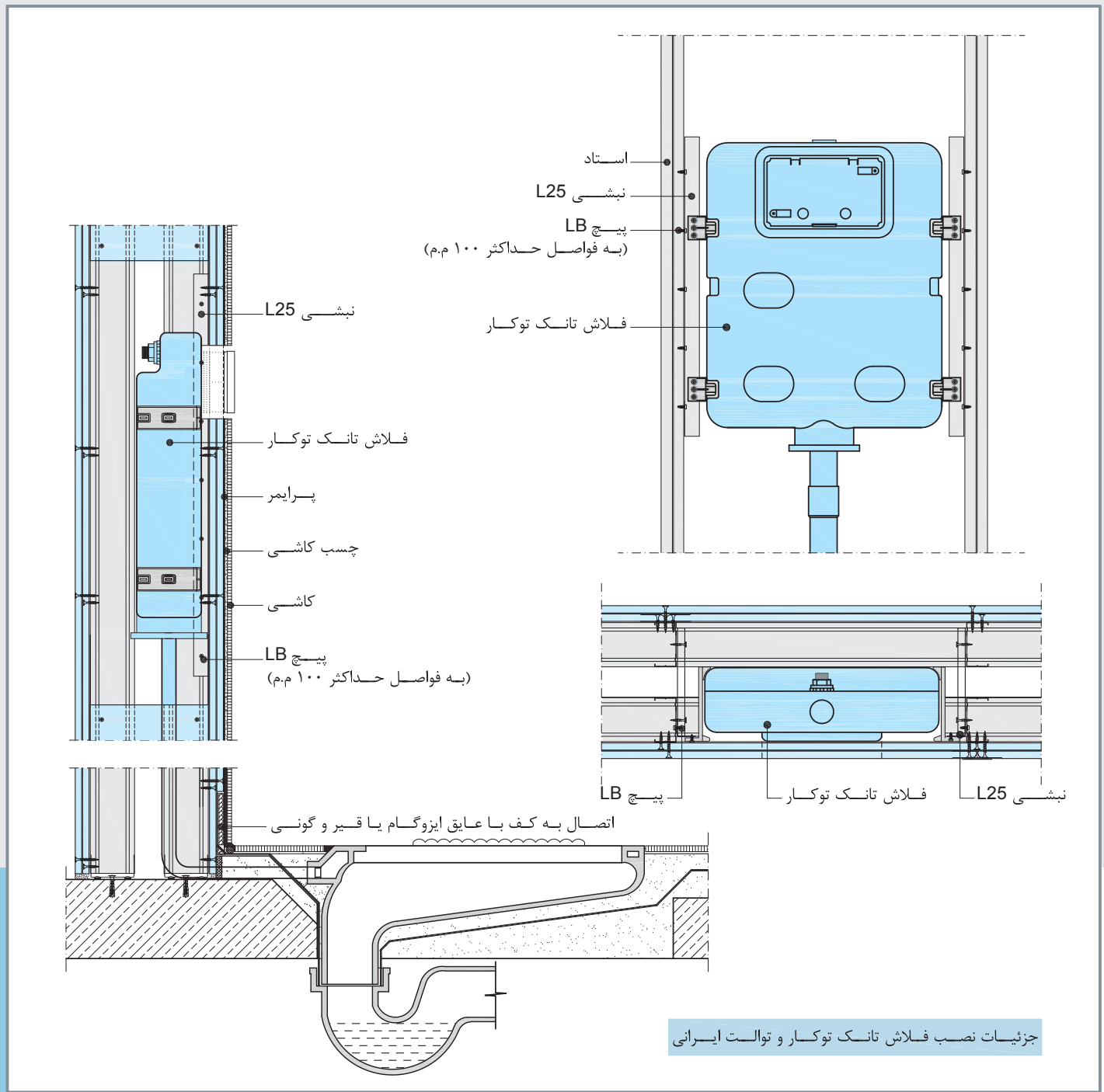


ایجاد خروجی های تاسیساتی به وسیله گردبر



۱۰-۳- نصب فلاش تانک توکار

با توجه به توخالی بودن دیوارهای جداکننده کناف، در سرویس های بهداشتی (اعم از ایرانی و فرنگی) می توان فلاش تانک توکار نصب نمود. این قابلیت، به لحاظ معماری یک مزیت نسبت به دیوارهای بنایی به شمار می رود. برای این منظور، مخزن آب به وسیله عامل اتصال مناسب به استادهای مجاور متصل می شود (در صورت نیاز می توان از سازه های کمکی L، C یا U استفاده نمود).



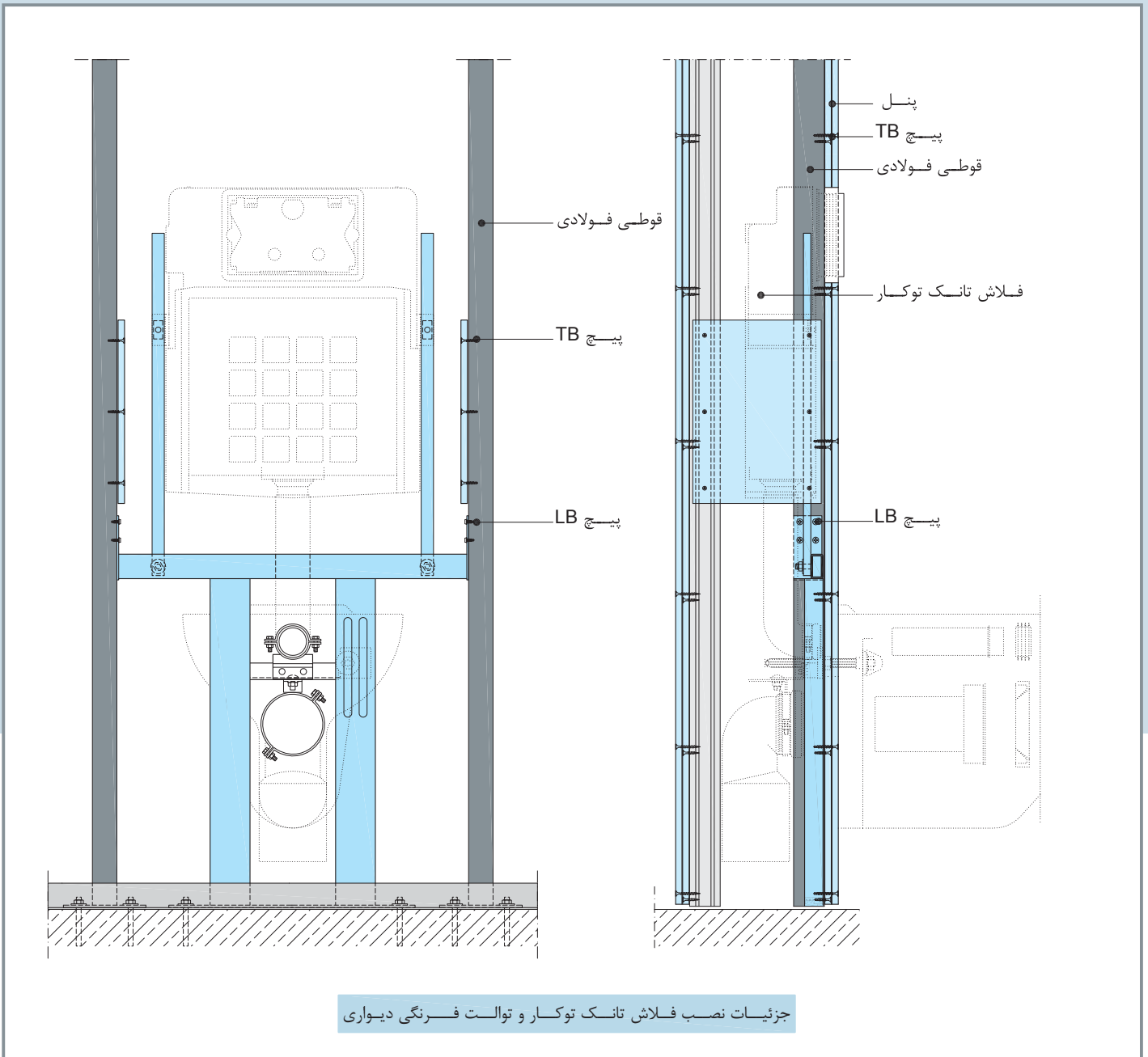
جزئیات نصب فلاش تانک توکار و توالت ایرانی



## ۱۰- اجرای تاسیسات مکانیکی و نصب ادوات در سرویس بهداشتی (ادامه)

## ۱۰-۴- نصب توالت فرنگی دیواری

برای نصب توالت فرنگی دیواری، از سازه پشتیبان ویژه آن استفاده می شود. با استفاده از این سازه، وزن توالت فرنگی به کف و سازه های مجاور (قوطی فولادی) منتقل می شود. سازه پشتیبان مذکور دارای جزئیات بسیار ساده ای بوده و می توان آن را به صورت پیش ساخته تهیه یا با استفاده از مقاطع فلزی نظیر قوطی، ناودانی و نبشی در محل کارگاه ساخت.

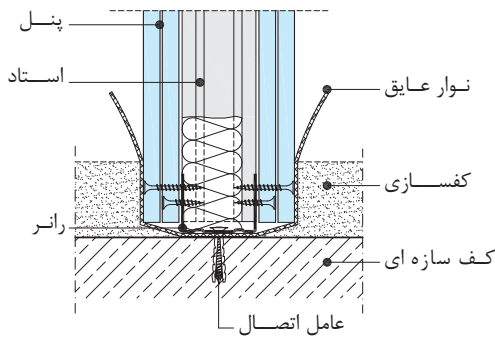


## ۱۱- کف سازی و عایق کاری در سلول های تر

### ۱۱-۱- کف سازی

در صورتی که دیوار بر روی کف تمام نشده اجرا شده باشد، از یک لایه نوار فوم جهت جداسازی کف سازی و صفحات گچی استفاده شده تا بدین وسیله از نفوذ رطوبت ملات کف سازی و آسیب به صفحات جلوگیری شود. برای این منظور، از یک لایه نوار فوم به عرض حداقل ۳۰ سانتیمتر استفاده می شود که در زیر رانر اجرا شده و تا روی پاشنه دو سمت دیوار امتداد می یابد.

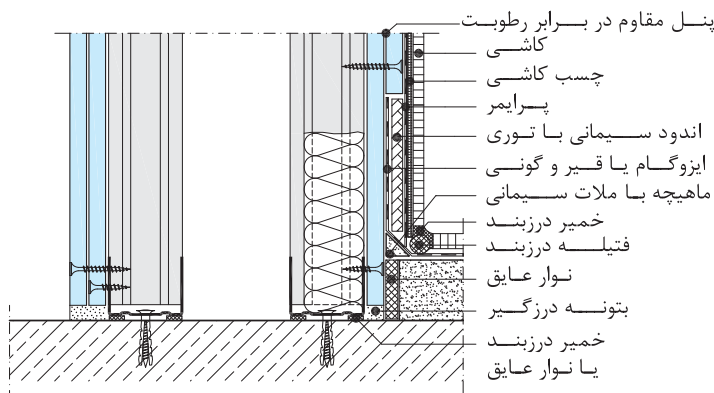
پس از تکمیل ساختار دیوار، کف سلول تر با ملات ماسه و سیمان با شیب مناسب کف سازی شده به نحوی که سطح حاصله یکپارچه، مستحکم، صاف، عاری از آلودگی و آماده پذیرش لایه عایق باشد. پس از اجرای کف سازی، عایق کاری کف انجام می شود. برای عایق کاری کف، به دو روش زیر می توان عمل نمود:



اتصال دیوار به کف سازه ای

### ۱۱-۲- عایق کاری با قیر و گونی یا ایزوگام

در صورتی که از قیر و گونی یا ایزوگام استفاده شود، به دلیل ضخامت زیاد لایه عایق، باید از ساختار دو لایه استفاده نمود. در این حالت، لایه دوم پوششی (صفحه روئین) با فاصله از کف اجرا شده تا لایه عایق در فرورفتگی به وجود آمده جاسازی شود و برجستگی ایجاد ننماید.

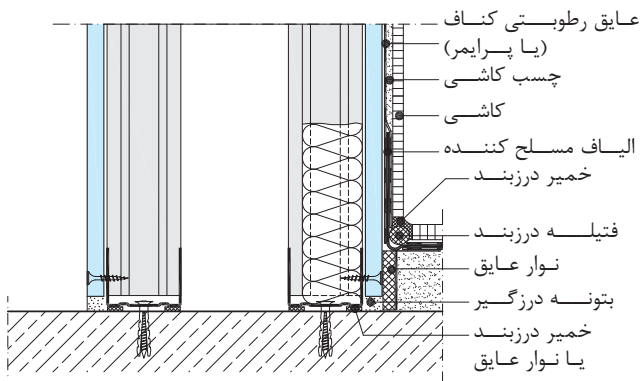


اتصال به کف (دیوار دو لایه با عایق ایزوگام یا قیر و گونی)

### ۱۱-۳- عایق کاری با عایق رطوبتی کناف\*

این محصول، جایگزین عایق های رطوبتی سنتی می باشد. مزیت استفاده از عایق رطوبتی کناف، ضخامت کم غشاء حاصل از آن است (حدود ۲ تا ۳ میلیمتر) که امکان اجرای دیوارهای تک لایه را در سلول های تر فراهم می سازد. از دیگر مزایای مهم این محصول، امکان اجرای کاشی (به وسیله چسب کاشی پایه سیمانی) بر روی آن است.

برای اجرای این نوع عایق، ابتدا سطح کار آماده سازی و سپس با عایق رطوبتی کناف پوشش داده می شود به نحوی که لایه عایق، کف را به طور کامل پوشش داده و تا ارتفاع مورد نظر بر روی دیوار امتداد یابد. نقاط حساس مانند کنج ها و آب روها با استفاده از لایه ایفاقی مخصوص مسلح می شوند.



اتصال به کف (دیوار تک لایه با عایق رطوبتی کناف)

\* برای کسب اطلاعات بیشتر در خصوص این محصول و نحوه اجرای آن، به کاتالوگ "عایق آبی کناف ایران" رجوع شود.

## ۱۲- نصب سنگ و کاشی

قطعات پلاک (نظیر کاشی، سنگ و آجر پلاک) با وزن حداکثر ۴۰ کیلوگرم بر متر مربع با استفاده از چسب کاشی کناف بر روی دیوارهای خشک اجرا می شوند. قطعات سنگین تر باید به صورت مستقل از دیوار و با استفاده از اتصالات مکانیکی به بدنه اصلی ساختمان متصل گردند تا بار آن‌ها به دیوار کناف وارد نشود (اجرای خشک). چسب های کاشی کناف دارای پایه سیمانی بوده و در رده های مقاومتی مختلف تولید می شوند. نوع چسب کاشی مورد مصرف بر اساس کاربرد، جنس، وزن و ابعاد قطعات مورد استفاده انتخاب می شود\*.

قبل از اجرای چسب کاشی، سطح پنل ها از هر گونه چربی و گرد و غبار پاک سازی شده و یک لایه پرایمر مناسب بر روی آن اجرا می شود. برای این منظور، می توان از پرایمر تیفن گروند کناف یا عایق رطوبتی کناف رقیق شده (با نسبت ۱ پیمانۀ عایق رطوبتی به ۴ پیمانۀ آب) استفاده نمود. بنا به دلایل زیر، اجرای لایه پرایمر ضروری می باشد:

- لایه پرایمر، موجب کنترل میزان نفوذپذیری و خاصیت جذب سطح پنل می شود. بدین ترتیب آب موجود در ملات چسب کاشی، جذب کاغذ روکش صفحات نشده، رطوبت کافی برای آب گیری (هیدراسیون) ذرات سیمانی حفظ و از "سوختن" ملات جلوگیری می شود.
- عبور پرایمر از کاغذ روکش و نفوذ آن در هسته گچی صفحات، موجب بهبود چسبندگی کاغذ روکش به سطح هسته گچی می شود.
- لایه پرایمر به عنوان یک کلید شیمیایی عمل نموده و باعث افزایش قدرت چسبندگی چسب کاشی به سطح پنل ها می شود.

پس از نصب سنگ یا کاشی، بندکشی با استفاده از ملات بندکشی کناف صورت می گیرد. ملات های بندکشی کناف دارای پایه سیمانی بوده و در رنگ های متنوع تولید می شوند\*.

## نکات فنی:

- در نصب سنگ و کاشی، می توان با حفظ فواصل متعارف استاداها (۶۰ سانتیمتر)، از یک لایه صفحه گچی با ضخامت ۱۸ میلیمتر به جای دو لایه صفحه گچی به ضخامت ۱۲/۵ میلیمتر استفاده نمود. همچنین، در صورت تقلیل فواصل استاداها به ۴۰ سانتیمتر، می توان از یک لایه صفحه گچی با ضخامت ۱۲/۵ یا ۱۵ میلیمتر به جای دو لایه صفحه گچی به ضخامت ۱۲/۵ میلیمتر استفاده نمود.
- در دیوارهایی که با سنگ و کاشی پوشش می شوند، استفاده از صفحات گچی با لبه گونیا (VK) توصیه می شود. در صورت استفاده از صفحات گچی با لبه یخ دار (AK)، باید صفحات با بتونه و نوار درزگیر کناف درزگیری شوند (در ساختارهای دو لایه، استفاده از نوار درزگیر در لایه زیرین لازم نیست).
- در سلول های تر، توصیه می شود که کاشی کاری پس از اجرای عایق رطوبتی کف و پوشش نهایی کف انجام شود.
- در محل تقاطع دیوار با دیوار یا دیوار با کف، برای جلوگیری از ایجاد ترک باید فاصله ای در نظر گرفته شود (چفت). پس از اتمام کاشی کاری، تقاطع های مذکور به وسیله خمیر درزبند مناسب (نظیر چسب سیلیکون) درزبندی می شوند.



## چسب K1 Flex کناف

جهت نصب کاشی های معمولی و گرانیتی، سرامیک، موزاییک و سنگ های طبیعی سنگین با ابعاد بزرگ بر روی دیوار و کف های پر رفت و آمد و همچنین در محل هایی که درصد رطوبت بالاست یا شرایط غوطه وری وجود دارد (مانند سونا و استخر)



## چسب K1 Plus کناف

جهت نصب کاشی های معمولی و گرانیتی، سرامیک، موزاییک و سنگ های طبیعی با ابعاد کوچک و متوسط بر روی دیوار و کف های پر رفت و آمد

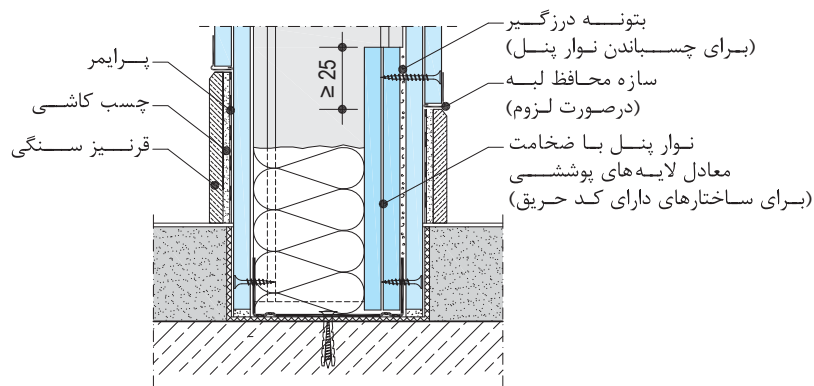


## چسب K1 کناف

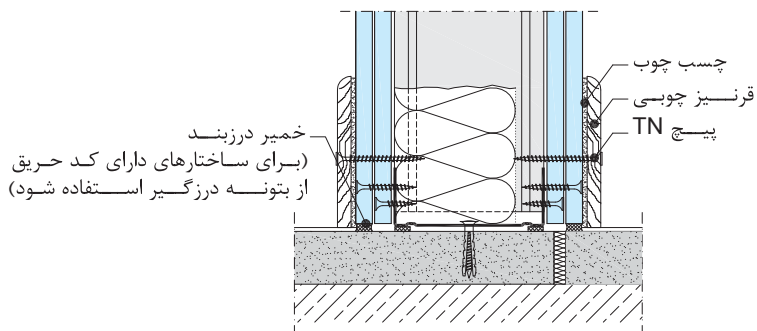
جهت نصب کاشی معمولی و سرامیک در ابعاد کوچک و متوسط بر روی دیوار و کف های کم رفت و آمد

\* برای اجرای سنگ و کاشی بر روی دیوارهای کناف، صرفاً از چسب کاشی کناف استفاده شود. جهت کسب اطلاعات بیشتر در خصوص انواع چسب کاشی و ملات های بندکشی کناف و نحوه اجرای آن ها، به کاتالوگ "محصولات شرکت کناف گچ" رجوع شود.

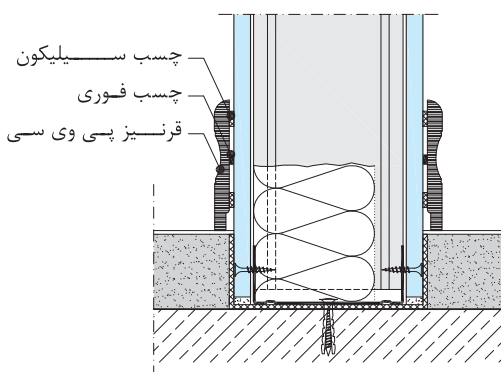
- برای اجرای قرنیز سنگی بر روی دیوار خشک، از چسب کاشی استفاده می شود (قبل از اجرای چسب، پرایمر اعمال می شود).
- برای اجرای قرنیز چوبی بر روی دیوار خشک، از چسب چوب و پیچ TN استفاده می شود.
- برای اجرای قرنیز پی وی سی بر روی دیوار خشک، از چسب فوری و سیلیکون استفاده می شود. برای قرنیزهای پی وی سی که به صورت کشویی (با کلیک) اجرا می شوند، قطعه کشویی به وسیله پیچ TN به ساختار دیوار متصل می شود.
- برای اجرای قرنیز به صورت توکار، باید از ساختار دو لایه استفاده نمود. در این حالت، لایه دوم پوششی (صفحه روئین) با فاصله از کف اجرا شده تا قرنیز در فرورفتگی به وجود آمده جاسازی شود.



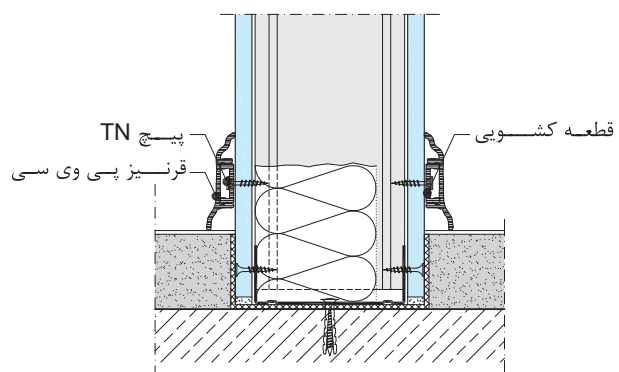
جزئیات اجرایی قرنیز سنگی توکار  
(به جزئیات ویژه ساختارهای دارای کد حریق توجه شود)



جزئیات اجرایی قرنیز چوبی  
(به انفعال لایه کفسازی به منظور حذف پل صوتی توجه شود)



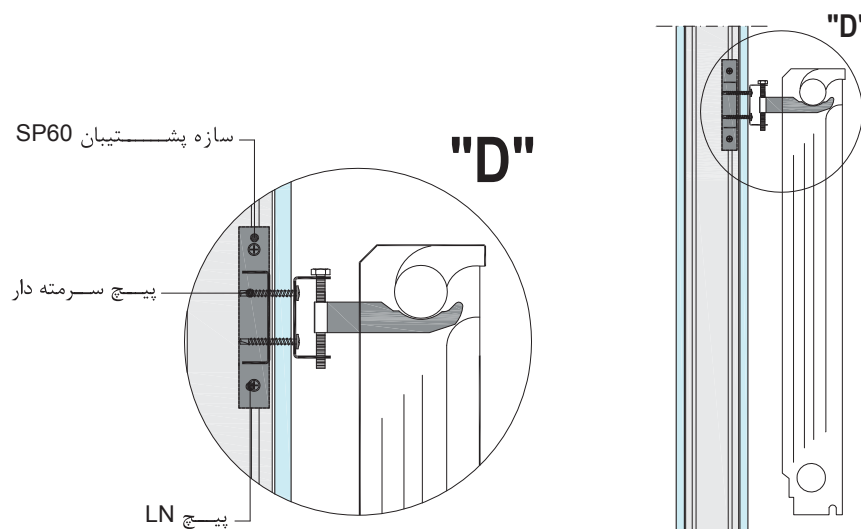
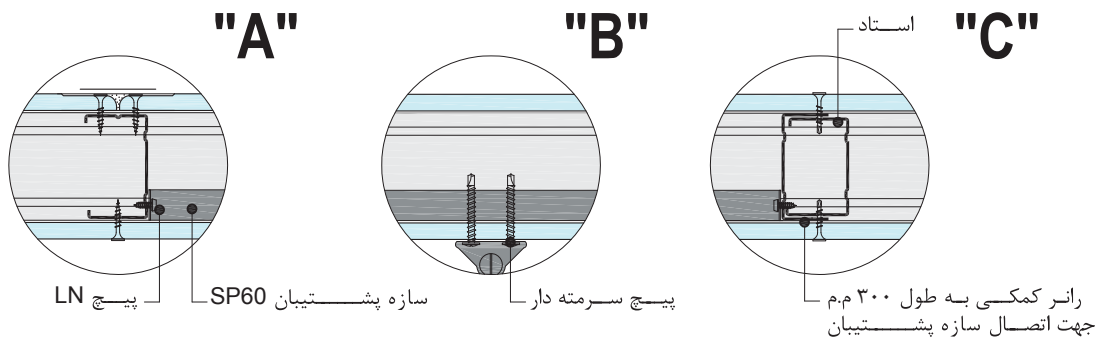
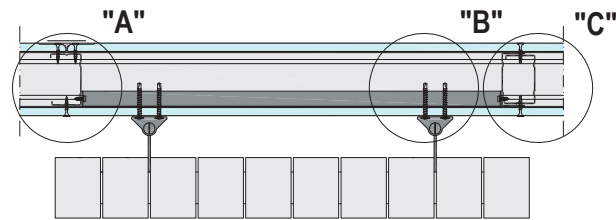
جزئیات اجرایی قرنیز پی وی سی  
(اتصال با چسب)



جزئیات اجرایی قرنیز پی وی سی  
(اتصال کشویی)

۱۴- نصب رادیاتور

برای نصب رادیاتور بر دیوارهای کلاف، از سازه پشتیبان SP60 استفاده می شود. با استفاده از این سازه، وزن رادیاتور به سازه های دیوار منتقل می شود. سازه پشتیبان به وسیله پیچ LN به استادهای مجاور متصل می شود. هر یک از قلاب های نگه دارنده رادیاتور، توسط ۴ عدد پیچ سرمته دار به سازه پشتیبان متصل می شود.



جزئیات نصب رادیاتور

## ۱۵- نصب جعبه آتش نشانی و تابلوی برق

دیوار مناسب جهت نصب جعبه آتش نشانی و تابلوی برق توکار، ساختار W116 می باشد. استفاده از این ساختار اجازه می دهد که جعبه آتش نشانی یا تابلوی برق در عمق دیوار نفوذ کرده و جاسازی شود. همچنین با استفاده از این نوع دیوار، فضای خالی جهت عبور تاسیسات مربوطه تامین می شود.

## ۱۵-۱- اجرای قاب پیرامونی

برای نصب جعبه آتش نشانی و تابلوی برق توکار، ابتدا باید یک قاب اجرا نمود. برای سهولت در اجرای قاب بازشو، توصیه می شود که ابتدا استادهای طرفین بازشو در جای خود قرار گرفته و سپس استادهای دیگر اجرا شوند. عناصر افقی بالا و پایین قاب را دو عدد رانر تشکیل می دهد. طول این رانرها، به اندازه عرض بازشو به اضافه ۴۰ سانتیمتر در نظر گرفته می شود. به اندازه ۲۰ سانتیمتر از هر انتها، بال ها به صورت فارسی بر برش خورده و دو سر رانر خم می شود. این دو رانر در بخش فوقانی و تحتانی قاب قرار گرفته و با استفاده از پنج موقتا به استادهای مجاور متصل می شوند که در هنگام نصب صفحات، اتصال نهایی میان این دو سازه توسط پیچ TB تامین می گردد.

**نکته فنی:** در صورتی که عرض بازشو بیشتر از فاصله استاندارد استادگذاری باشد، باید از استاد کمکی در فاصله میان دو استاد اصلی استفاده نمود.

## ۱۵-۲- تقویت قاب پیرامونی (فقط برای جعبه آتش نشانی)

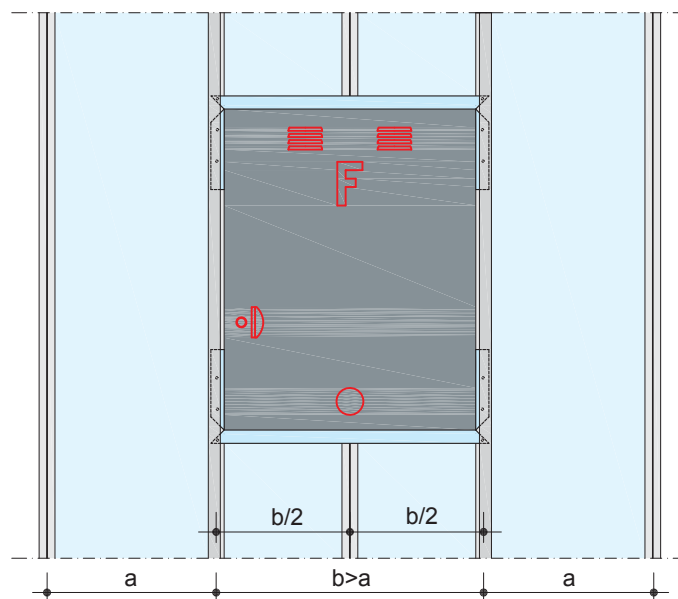
برای حصول اطمینان از استحکام ساختار (به ویژه در هنگام بروز حوادث، که نیروی زیادی به جعبه آتش نشانی وارد می شود)، استادهای طرفین جعبه آتش نشانی توسط رانر تقویت می گردند. رانر تقویتی، در کل طول استاد اجرا می شود (با این توضیح که برای سهولت در نصب، رانر تقویتی را می توان قدری کوتاهتر برید تا در رانرهای سقف و کف نفوذ نکند). برای این منظور، رانر تقویتی در سمت تاسیساتی توسط پیچ LB و در سمت نما موقتا توسط پرچ به استاد متصل گردیده که در هنگام نصب صفحات، اتصال نهایی میان این دو سازه توسط پیچ TB تامین می گردد.

## ۱۵-۳- نصب جعبه

پس از اجرای قاب پیرامونی، جعبه آتش نشانی یا تابلوی برق به وسیله پیچ LB از سطح داخلی خود به قاب پیرامونی متصل شده، که این کار تعمیر و نگهداری آن را در زمان بهره برداری آسان می کند.

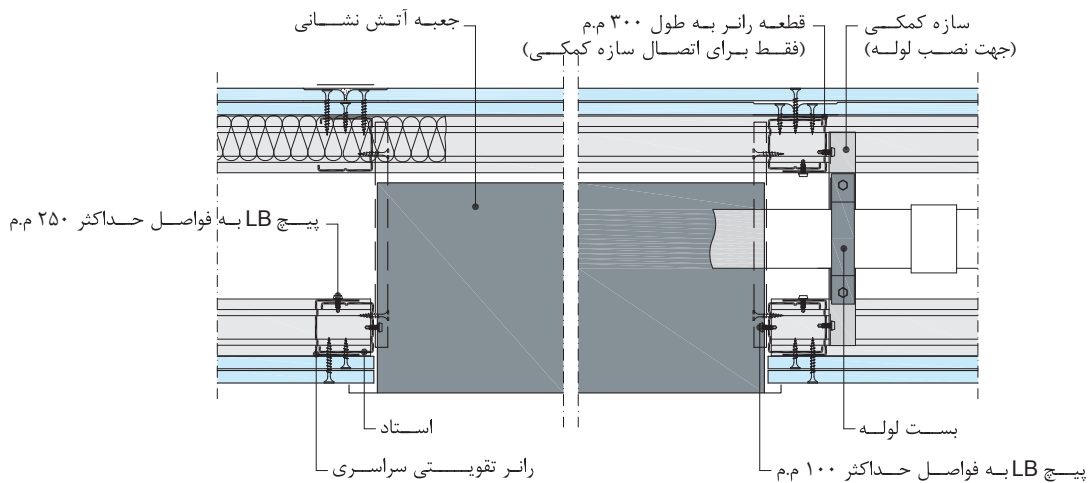
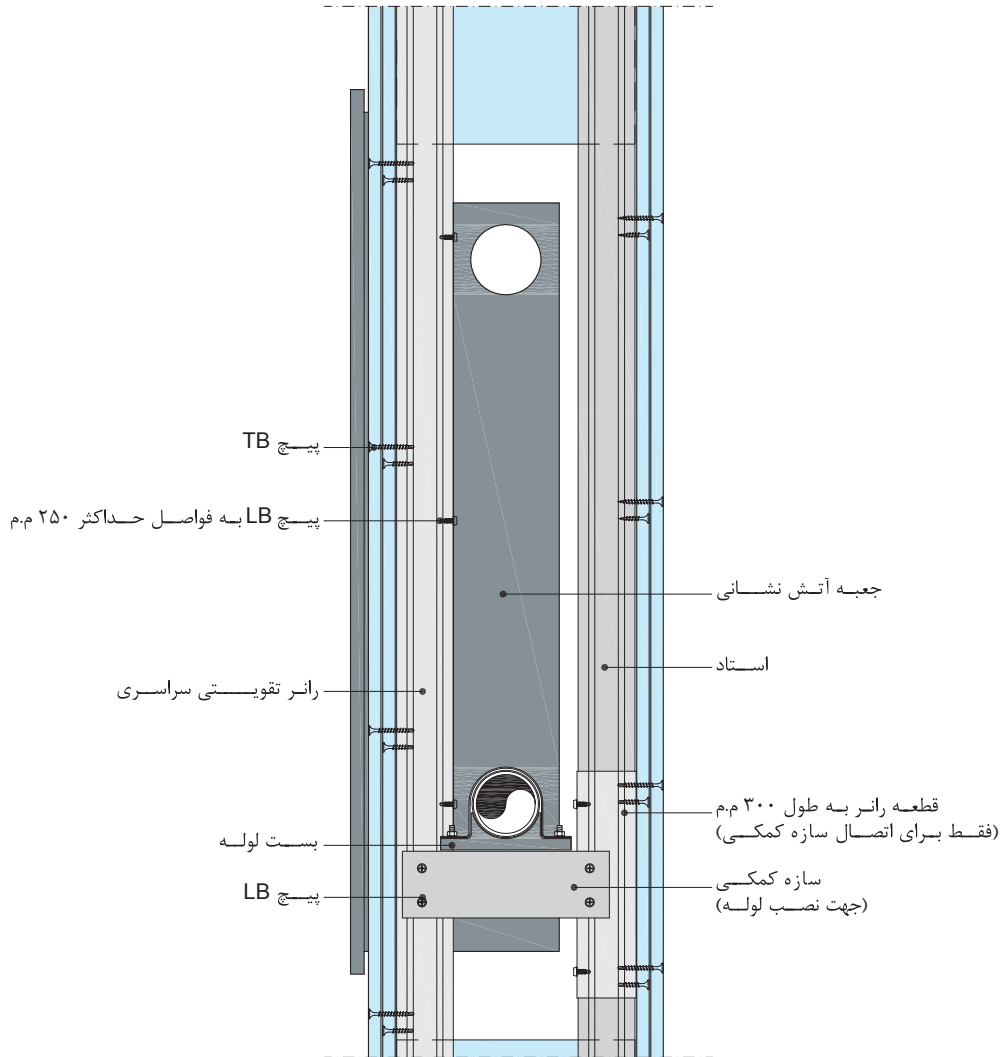
## ۱۵-۴- نصب صفحات

برای پوشش کاری فضای اطراف جعبه آتش نشانی، از پنل FM استفاده می شود، تا در زمان بهره برداری، دیوار در مقابل حریق و رطوبت مقاومت کافی داشته باشد (برای پوشش کاری فضای اطراف تابلوی برق لزومی به استفاده از پنل مقاوم در برابر رطوبت نمی باشد). دقت شود که در محل بازشو، باید لایه پوششی نهایی به صورت 'C' شکل بریده شود.



جزئیات قاب بندی در محل نصب جعبه آتش نشانی

۱۵- نصب جعبه آتش نشانی و تابلوی برق (ادامه)



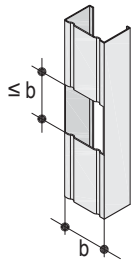
جزئیات نصب جعبه آتش نشانی

نکته فنی: نصب جعبه آتش نشانی و تابلوی برق روکار، تابع قواعد مربوط به بارهای طره ای می باشد.

## ۱۶- اجرای تاسیسات الکتریکی

## ۱۶-۱- سیم کشی

در دیوارهای کناف، سیم کشی به روش معمول (لوله خرطومی یا فلزی) صورت می گیرد. برای عبور تاسیسات افقی، بازشوهایی بر روی استادها وجود دارد. علاوه بر بازشوهای کارخانه ای موجود بر روی استادها، می توان بر روی این سازه ها بازشوهای اضافی جهت عبور تاسیسات ایجاد نمود. ابعاد و تعداد بازشوهای اضافی بر اساس جدول زیر تعیین می شود.



ابعاد مجاز بازشوهای تاسیساتی اضافی در استادها

استاد	تعداد لایه های پوششی	تعداد بازشوهای اضافی
C(W) 70(75)/100	تک لایه	۱ عدد برای هر استاد
	چند لایه	۲ عدد برای هر استاد
C(W) 50	چند لایه	۱ عدد برای هر استاد

## ۱۶-۲- نصب کلید، پریز و جعبه تقسیم

نصب قوطی های برق در دیوارهای کناف به دو روش صورت می گیرد:

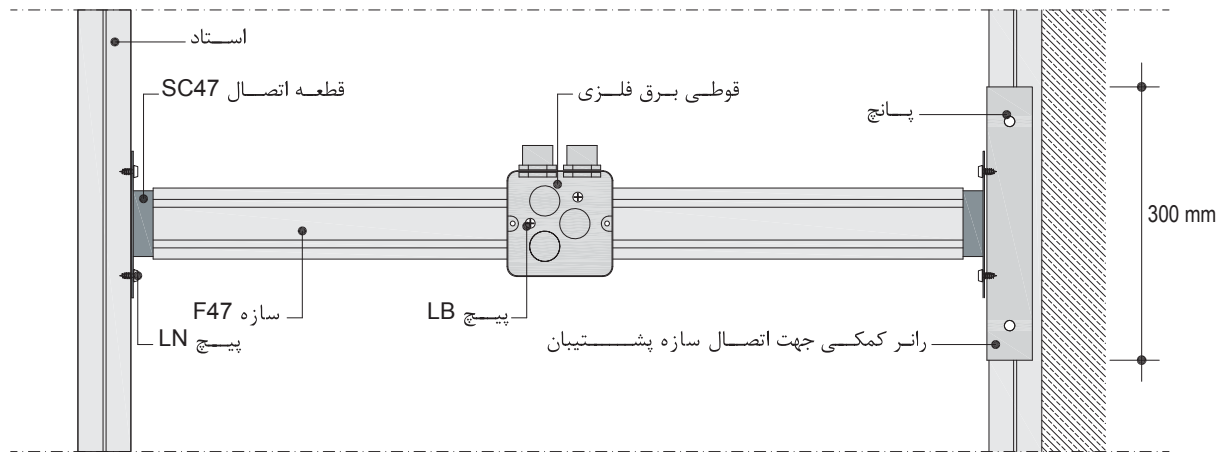
**نصب قوطی های برق فلزی توکار:** مزیت این روش، ایستایی بسیار خوب قوطی و استقامت و دوام در زمان بهره برداری می باشد. در این روش از قطعه اتصال سازه پشتیبان SC47 و سازه F47 استفاده می شود. قوطی های فلزی متداول در بازار، دارای ابعاد (عمق) ۴۰ X (عرض) ۷۰ X (ارتفاع) ۷۰ میلیمتر بوده که عمدتاً در دیوارهای بنایی استفاده می شود. به دلیل فراوانی و آشنایی پیمانکاران تاسیساتی با این نوع قوطی برق، استفاده از آن در دیوارهای خشک نیز معمول شده است. برای دیوارهای تک لایه می توان از قوطی های برق با عمق ۴۰ میلیمتر استفاده نمود؛ اما برای دیوارهای دو لایه، استفاده از قوطی های برق با عمق ۶۰ میلیمتر توصیه می گردد. نکته مهم در استفاده از قوطی های برق با عمق ۶۰ میلیمتر، وجود فاصله ۲۵ میلیمتری میان ورودی لوله برق و لبه قوطی می باشد. فاصله مذکور، داخل ضخامت صفحات نفوذ کرده و اتصال مناسب میان کلید و پریز با قوطی برق را امکان پذیر می نماید.



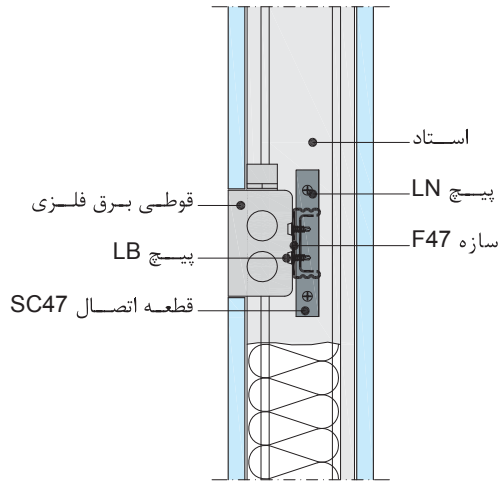
## ۱۶- اجرای تاسیسات الکتریکی (ادامه)

## روش نصب:

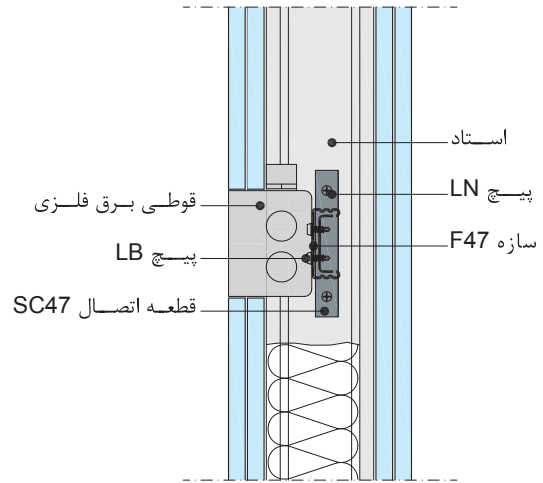
- سازه پشتیبان (شامل قطعه اتصال SC47 و سازه F47) به وسیله پیچ LN به استادهای مجاور متصل می شود.
- قوطی برق به وسیله پیچ LB به سازه پشتیبان متصل می شود.
- در محل قوطی برق، پنل به وسیله گردبر برش داده می شود. اندازه قطر گردبر باید به گونه ای انتخاب شود که سطح برش خورده به صورت یک دایره محاط در قوطی برق در آید.
- با استفاده از اره چاقویی و سوهان، حفره موجود به صورت یک مربع شکل داده می شود.



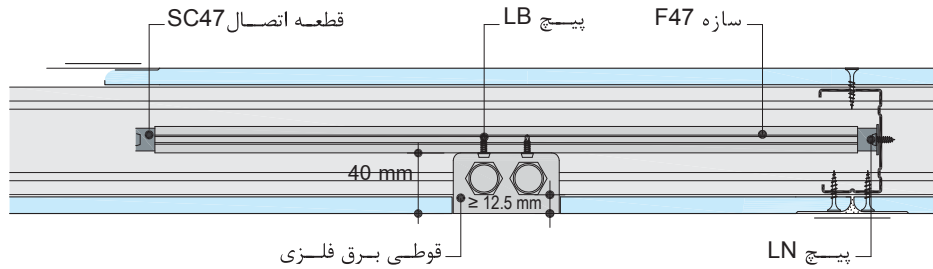
جزئیات نصب قوطی برق با سازه پشتیبان



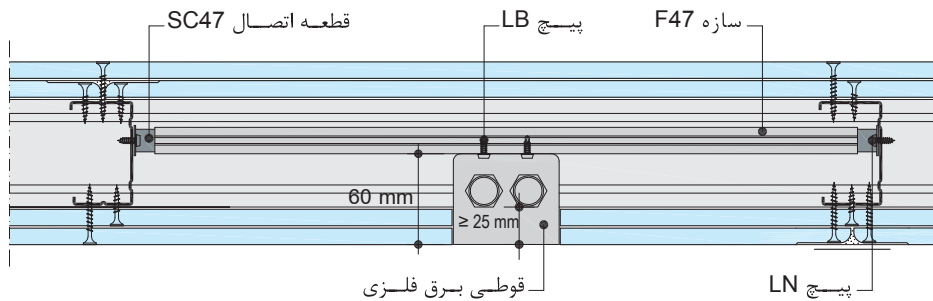
جزئیات نصب قوطی برق با سازه پشستیبان (دیوار تک لایه)



جزئیات نصب قوطی برق با سازه پشستیبان (دیوار دو لایه)



جزئیات نصب قوطی برق با سازه پشستیبان (دیوار تک لایه)



جزئیات نصب قوطی برق با سازه پشستیبان (دیوار دو لایه)

## ۱۶- اجرای تاسیسات الکتریکی (ادامه)



اتصال قوطی برق به سازه پشتیبان



اتصال سازه پشتیبان به استادهای مجاور



قطعه اتصال SC47 به صورت کشویی در سازه F47 قرار می گیرد



قوطی برق می تواند پس از نصب پنل، به سازه پشتیبان متصل شود



خروجی های تاسیساتی به وسیله اره چاقویی و سوهان ایجاد می شود (در نصب قوطی های برق فلزی با سازه پشتیبان، برش کاری خروجی قبل از نصب پنل صورت می گیرد)



تاسیسات تکمیل شده

**نصب قوطی های برق ویژه دیوار خشک:** در این روش، از قوطی های پلاستیکی که ویژه این نوع دیوارها طراحی و تولید شده اند استفاده می شود. این روش دارای مزایای زیر است:

- حذف سازه پشتیبان
- نصب آسان در هر نقطه از دیوار
- قابل تنظیم و هماهنگ با افزایش تعداد لایه های پوششی دیوار
- عمق نفوذ کم
- تولید قوطی ها به صورت چند تایی و متصل به هم

### روش نصب:

- مرکز هندسی قوطی برق بر روی صفحه گچی تعیین می شود.
- صفحه گچی به وسیله گردبر برش داده می شود (با قطر متناسب با قوطی برق مورد مصرف).
- این نوع قوطی دارای دو عدد گیره بوده که به وسیله پیچ، قابل تنظیم می باشد. با استفاده از یک پیچ گوشتی، فک های گیره ها جمع شده و قوطی برق با پنل درگیر و به آن متصل می شود.

۱ خروجی های تاسیساتی به وسیله گردبر ایجاد می شوند

۲ گیره های متحرک قوطی برق توسط پیچ گوشتی قابل تنظیم می باشند

۳ در حالی که گیره ها باز هستند، قوطی برق در محل خود قرار می گیرد

۴ گیره ها توسط پیچ گوشتی جمع می شوند

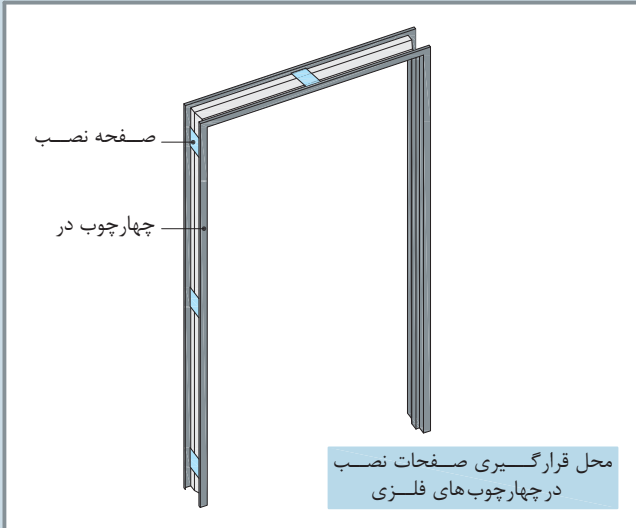
۵ گیره ها با پنل درگیر شده و قوطی برق در جای خود محکم می شود

۶ پس از نصب قوطی، پریز برق نصب می شود

### نکات فنی:

- جهت برش پنل در محل قوطی برق، باید از ابزار و روش اجرایی مناسب استفاده نمود؛ در غیر این صورت، کیفیت کار به اندازه قابل توجهی کاهش خواهد یافت.
- در دیوارهای خشک، باید از نصب پشت به پشت قوطی های برق پرهیز نمود. عدم رعایت این نکته، عملکرد دیوار را در برابر حریق و صوت، به میزان قابل توجهی کاهش خواهد داد.

## ۱۷- نصب چهارچوب در



### ۱۷-۱- آماده سازی چهارچوب

در ایران، غالباً از مقاطع فلزی باز برای چهارچوب در استفاده می شود. قبل از نصب چنین چهارچوب هایی، پیش بینی های زیر لازم خواهد بود:

- اندازه دهانه باز مقطع فلزی باید متناسب با ضخامت دیوار باشد.
- در دو عضو قائم چهارچوب، حداقل سه عدد صفحه فلزی (در هر طرف) به وسیله اتصال جوشی تعبیه می شود. همچنین یک عدد صفحه فلزی در عضو افقی چهارچوب تعبیه می گردد. ارتفاع این صفحات حداقل ۱۰ سانتیمتر، عرض آن ها متناسب با عرض چهارچوب و ضخامت آن ها معادل با ضخامت ورق چهارچوب (حدود ۲ میلیمتر) می باشد (شکل مقابل، موقعیت اتصال صفحات فلزی به چهارچوب را نمایش می دهد). تعبیه این صفحات، برای نصب چهارچوب به قاب پیرامونی لازم است.

### ۱۷-۲- اجرای قاب پیرامونی

برای نصب چهارچوب در، باید یک بازشو به ترتیب زیر اجرا نمود:

- در مجاورت چهارچوب، بخشی از رانر کف (به اندازه ۲۰ سانتیمتر) برش خورده و رو به بالا خم می شود (در صورتی که رانر بر روی کف سازه ای اجرا شده باشد، نیازی به برش آن نیست، چرا که پس از اجرای کفسازی، این بخش از رانر در کف دفن خواهد شد).
- استادهای در رانر سقف و کف و خم ها قرار می گیرند. بالای استادهای به وسیله پیچ LB به رانر سقف پیچ شده و پایین آن ها موقتاً به وسیله پانچ به رانر کف و خم ها متصل می گردد که در هنگام نصب صفحات، اتصال نهایی پایین استادهای توسط پیچ TB تامین می گردد.
- در بخش فوقانی قاب، از یک قطعه رانر به عنوان نعل درگاه استفاده می شود. طول این سازه، به اندازه عرض بازشو به اضافه ۴۰ سانتیمتر در نظر گرفته می شود. به اندازه ۲۰ سانتیمتر از هر انتها، بال ها به صورت فارسی بر برش خورده و دو سر رانر رو به پایین خم می شوند (جهت برش بال رانر باید به نحوی باشد که زائده به وجود آمده، بر روی استاد تکیه داشته باشد). عضو حاصله به نحوی در بخش فوقانی قاب قرار داده می شود که دهانه باز آن رو به سقف باشد. این نعل درگاه با استفاده از پانچ به استادهای مجاور متصل می شود.
- دو قطعه استاد به عنوان زیرسازی در محل کتیبه نصب می شود. برای این منظور دو قطعه استاد به اندازه ارتفاع کتیبه منهای ۵ میلیمتر (برای سهولت اجرا) در رانر نعل درگاه و رانر سقف قرار می گیرند. این دو سازه به رانر ها متصل نمی شوند تا در هنگام نصب صفحات، قابلیت جابجایی و تنظیم داشته باشند.

### ۱۷-۳- نصب چهارچوب

چهارچوب در توسط پیچ LB، در محل صفحات نصب به استادهای طرفین متصل می گردد. از نظر سلسله مراتب اجرایی، ابتدا یک استاد به طور شاقول نصب و چهارچوب در محل خود مستقر می شود. سپس استاد دوم نصب و چهارچوب به صورت شاقول و تراز به هر دو استاد متصل می گردد. در انتها نعل درگاه در محل خود مستقر و به استادهای و چهارچوب متصل می شود.

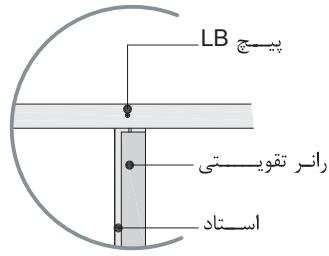
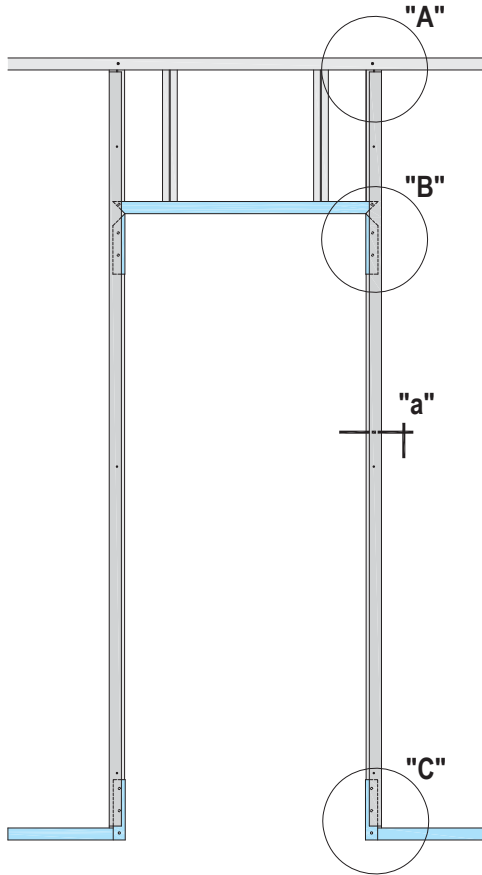
### ۱۷-۴- تقویت قاب پیرامونی

برای حصول اطمینان از استحکام ساختار (به ویژه جهت جلوگیری از انتقال لرزش های ناشی از باز و بسته شدن در)، استادهای در طرفین چهارچوب توسط رانر تقویت می گردند. رانر تقویتی، در کل طول استاد اجرا می شود (با این توضیح که برای سهولت در نصب، رانر تقویتی را می توان قدری کوتاهتر برید تا در رانرهای سقف و کف نفوذ نکند). برای این منظور، رانر تقویتی موقتاً توسط پرچ به استاد متصل گردیده که در هنگام نصب صفحات، اتصال نهایی میان این دو سازه توسط پیچ TB تامین می گردد.

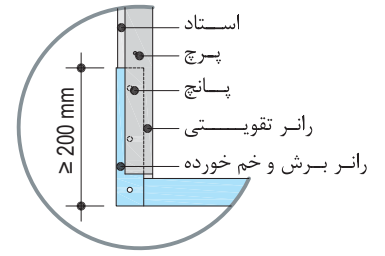
توضیح: مراتب فوق الذکر برای درهای با وزن حداکثر ۲۵ کیلوگرم و ابعاد متعارف مناسب است. برای اجرای درهای با وزن و ابعاد نامتعارف، سازه کشی فولادی و انتقال بار به بدنه اصلی ساختمان لازم خواهد بود (به طور معمول از قوطی فولادی استفاده می شود). تعیین مقطع مورد نیاز جهت سازه مذکور، بر حسب بار در مورد مصرف و ارتفاع طبقه و بدون در نظر گرفتن نقش دیوار کناف در تحمل بارها، توسط طراح می باید تعیین گردد (در واقع، سازه مورد نظر مانند ستونی است که دیوار کناف به آن منتهی گردیده است).

### ۱۷-۵- نصب صفحات

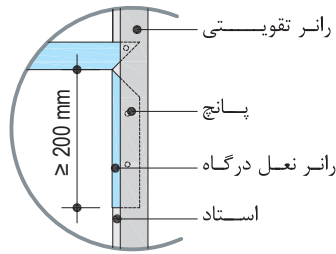
دقت شود که در محل بازشو، باید پنل به صورت 'L' شکل بریده شود.



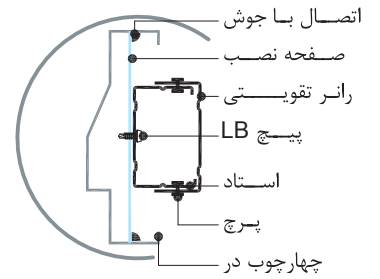
Detail "A"



Detail "C"

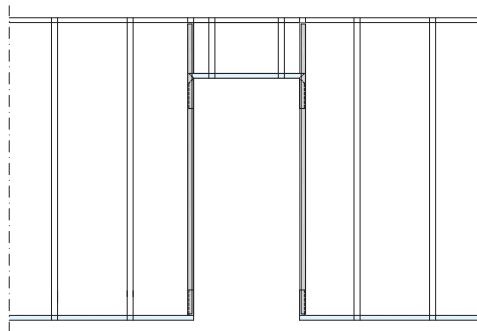


Detail "B"

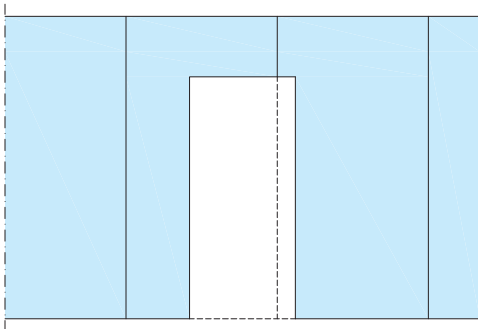


Section "a"

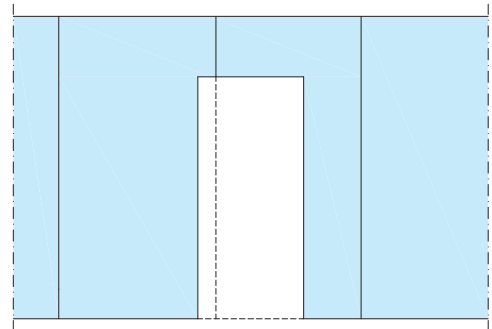
جزئیات قاب بندی و تقویت بازشوی در



زیرسازی فلزی دیوار در ترکیب با بازشوی در

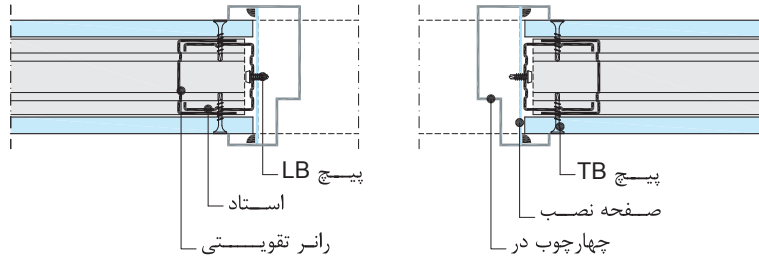


پوشش کاری سمت اول  
(به برش L شکل پنل ها در محل بازشوی در توجه شود)

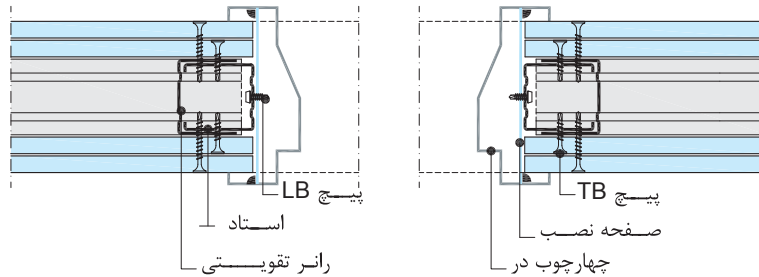


پوشش کاری سمت دوم  
(به اصول حصیرچینی پنل ها در دو سمت دیوار توجه شود)

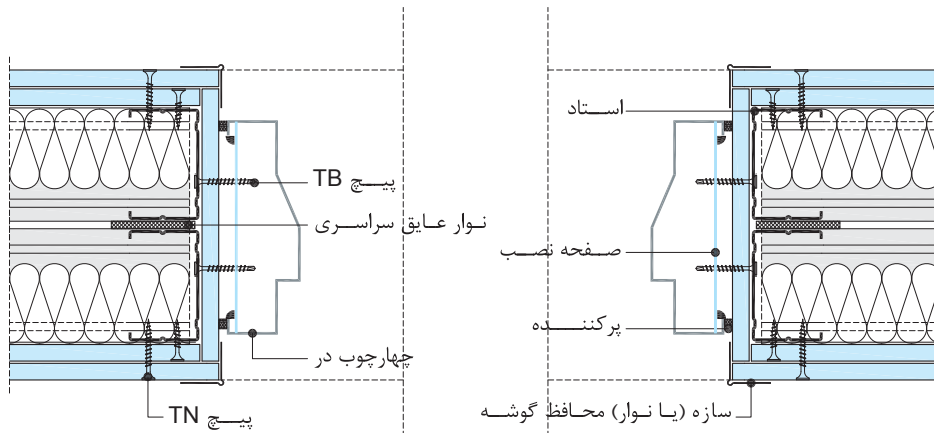
۱۷- نصب چهارچوب در (ادامه)



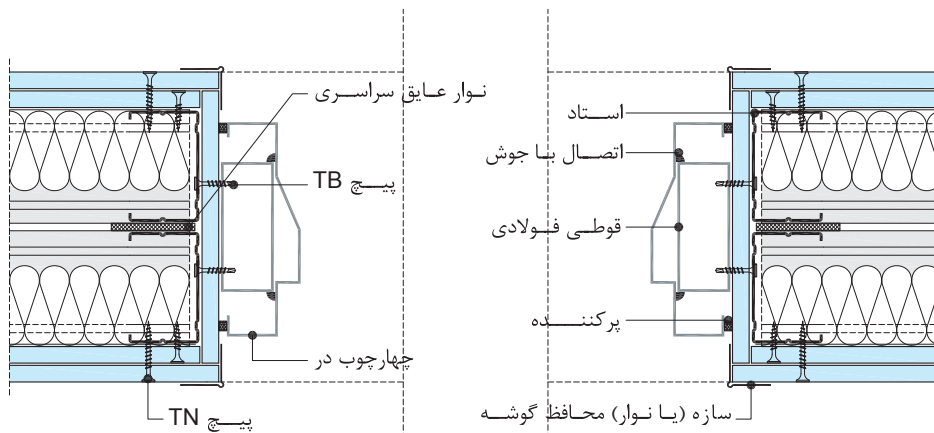
جزئیات نصب چهارچوب در (W111)



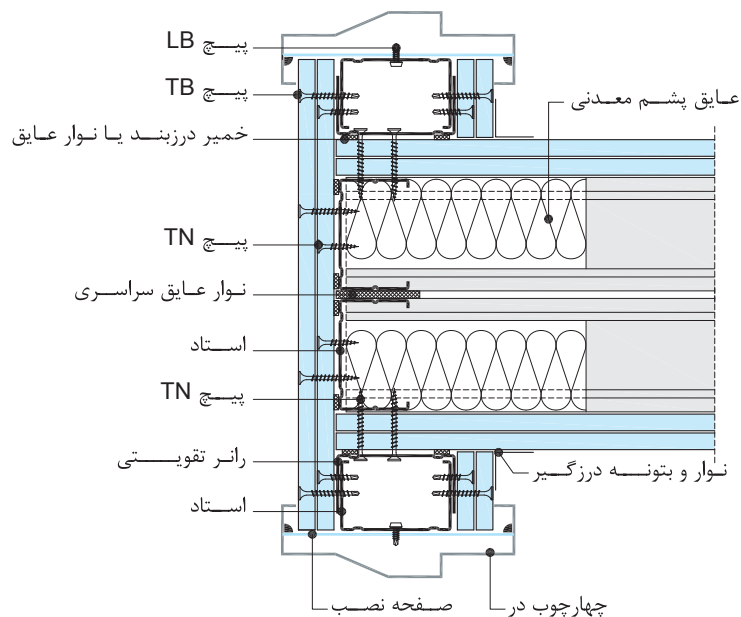
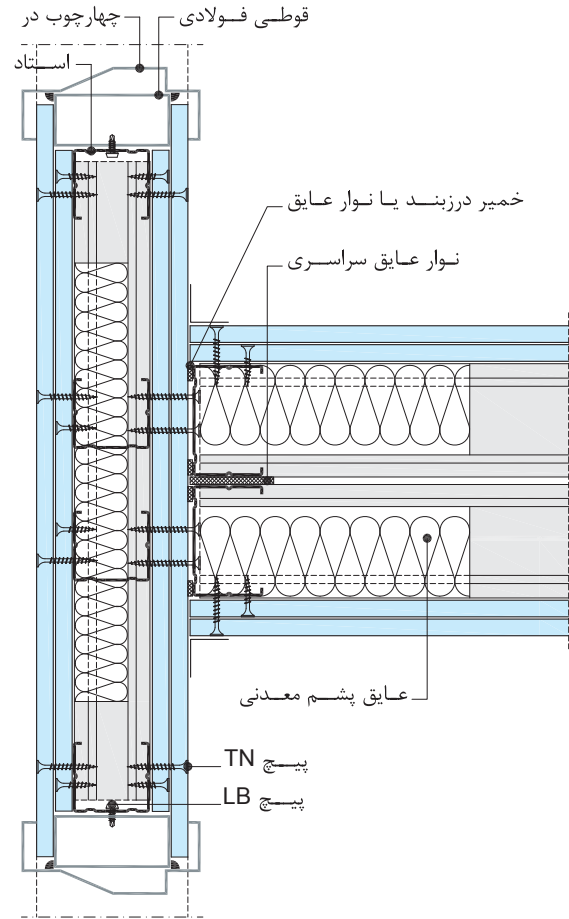
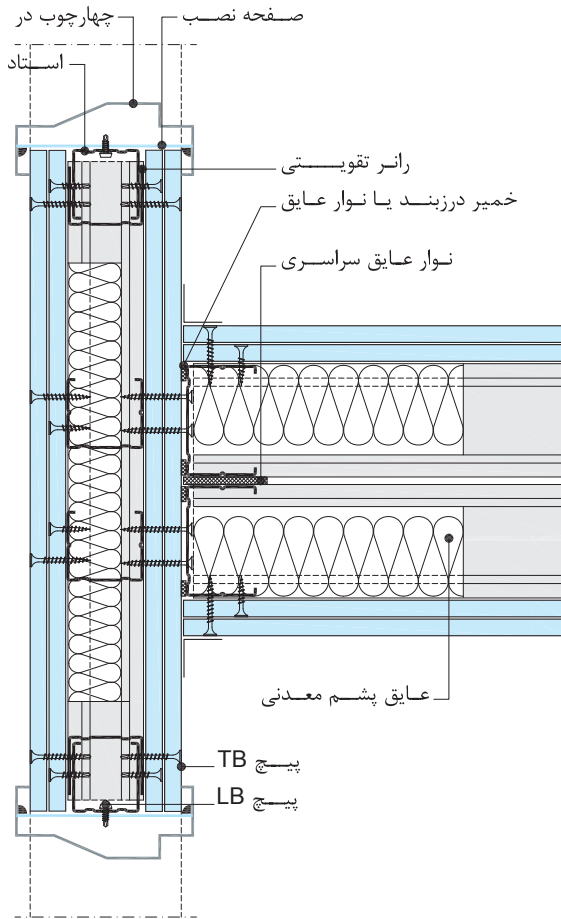
جزئیات نصب چهارچوب در (W112)



جزئیات نصب چهارچوب در (W115)



جزئیات نصب چهارچوب در (W115)





۱۷- نصب چهارچوب در (ادامه)



۳ خم کردن انتهای رانر کف



۲ نصب رانر کف



۱ برش انتهای رانرهای کف (در محل بازشوی در) به اندازه ۲۰ سانتیمتر



۶ اتصال بالای استاد با پیچ LB



۵ اتصال پایین استاد با پانچ



۴ نصب استاد اول



۹ اتصال پایین استاد با پانچ



۸ نصب استاد دوم



۷ استقرار چهارچوب در



۱۲ اتصال چهارچوب به استاد دوم



۱۱ اتصال چهارچوب به استاد اول



۱۰ اتصال بالای استاد با پیچ LB



۱۵ برش انتهای رانر نعل درگاه



۱۴ علامت گذاری انتهای رانر نعل درگاه به صورت فارسی بر (به اندازه ۲۰ سانتیمتر)



۱۳ چهارچوب توسط پیچ LB در محل صفحات نصب به استادا متصل می شود



۱۸ اتصال رانر نعل درگاه به استاداها با پانچ



۱۷ استقرار رانر نعل درگاه



۱۶ خم کردن انتهای رانر نعل درگاه

۱۷- نصب چهارچوب در (ادامه)



۲۱

تقویت استاد دوم با رانر



۲۰

تقویت استاد اول با رانر



۱۹

استقرار استادهای کتیبه



۲۴

اجرای استادهای دیوار



۲۳

قاب بندی و تقویت بازشوی در تکمیل شده



۲۲

رانر تقویتی توسط پرچ به استاد متصل می شود



۲۷

اجرای پنل دوم دور چهارچوب



۲۶

اجرای پنل اول دور چهارچوب (پنل ها به صورت L برش داده می شوند)



۲۵

زیرسازی تکمیل شده



۳۰ پیچ زنی پنل در حاشیه دور چهارچوب



۲۹ اجرای پنل سوم دور چهارچوب پس از عایق گذاری (پنل ها نسبت به سمت اول به صورت حصیرچین اجرا می شوند)



۲۸ پنل گذاری در یک سمت دیوار تکمیل شده



۳۲ پیچ زنی پنل در حاشیه دور چهارچوب و تکمیل پوشش کاری



۳۱ اجرای پنل چهارم دور چهارچوب

## ۱۸- نصب دریچه بازدید

دریچه های بازدید ویژه ساختارهای خشک در انواع گوناگون (به لحاظ شکل، ابعاد و خصوصیات عملکردی) توسط شرکت کناف تولید و به بازار عرضه می گردند.\*

## روش نصب:

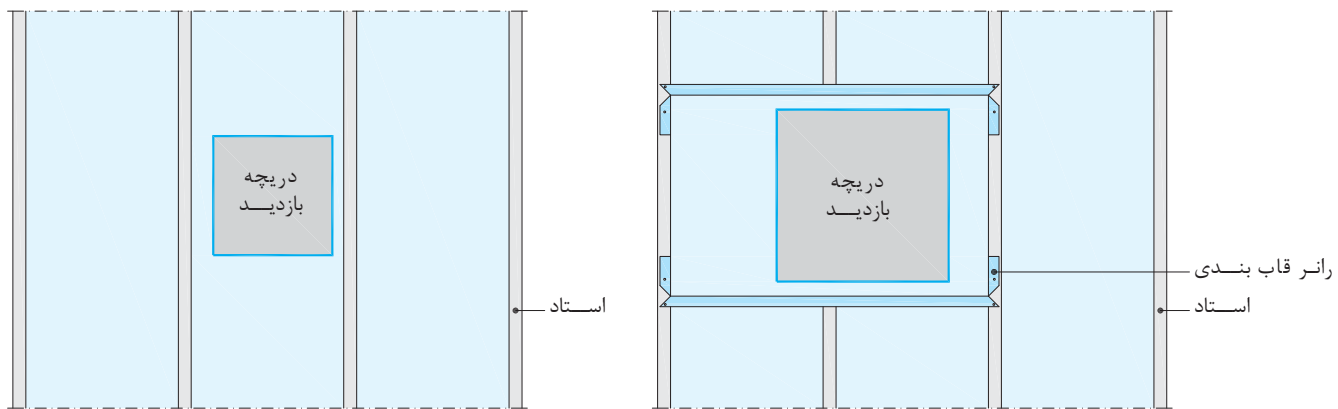
- با توجه به ابعاد و موقعیت دریچه و فاصله سازه گذاری، ممکن است دریچه بازدید به صورت ساده یا با تعبیه یک قاب کمکی نصب شود (قاب کمکی، زمانی مورد نیاز خواهد بود که مسیر استادهای قطع شود یا فاصله میان لبه قاب دریچه و استادهای مجاور از اندازه مجاز بیشتر باشد). در صورت نیاز، ابتدا قاب کمکی با استفاده از دو قطعه رانر (متصل به استادهای طرفین) اجرا می شود. توجه شود که فاصله آزاد میان لبه قاب دریچه و سازه های مجاور (حداقل در دو لبه هم راستا) باید بیش از ۳۰ و کمتر از ۱۰۰ میلیمتر در نظر گرفته شود.
- برای برش محل دریچه بر روی پنل، باید ابعاد قاب پیرامونی دریچه در نظر گرفته شود. برای برشکاری و پرداخت از اره چاقویی و سوهان استفاده می شود.
- دریچه در محل خود به نحوی مستقر می شود که لولای آن به سمت پایین قرار گیرد؛ سپس به وسیله پیچ TB (به فواصل حداکثر ۱۵ سانتیمتر) به پنل نصب می شود.

## نکات فنی:

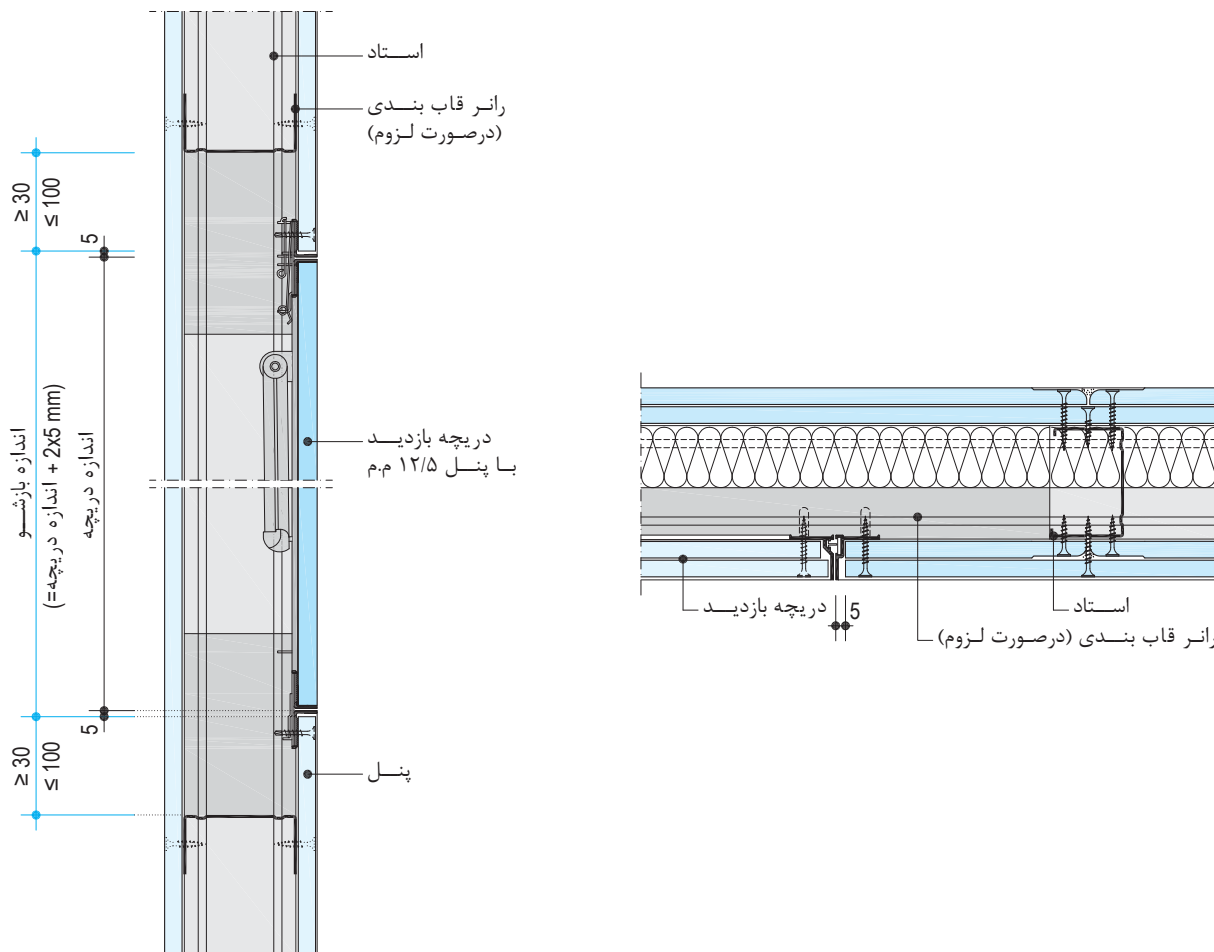
- در هنگام انتخاب دریچه بازدید، باید به ضخامت لایه های پوششی توجه نمود.
- در سلول های تر، نوع لولای دریچه متفاوت بوده و باید از دریچه ویژه سطوح کاشی کاری شده استفاده نمود (در هنگام نصب دقت شود که صفحه متحرک دریچه بازدید به نحوی با کاشی پوشش گردد که بندهای آن با دیوار هماهنگ باشد).
- در ساختارهای دارای کد حریق، دریچه بازدید باید از نوع مقاوم در برابر حریق انتخاب و با جزئیات ویژه اجرا شود.\*\*

\* جهت کسب اطلاعات بیشتر در خصوص انواع دریچه بازدید کناف، با دایره مهندسی فروش شرکت کناف ایران تماس حاصل شود.  
\*\* جهت کسب اطلاعات بیشتر در خصوص نصب دریچه بازدید در ساختارهای دارای کد حریق، با دایره پشتیبانی فنی شرکت کناف ایران تماس حاصل شود.



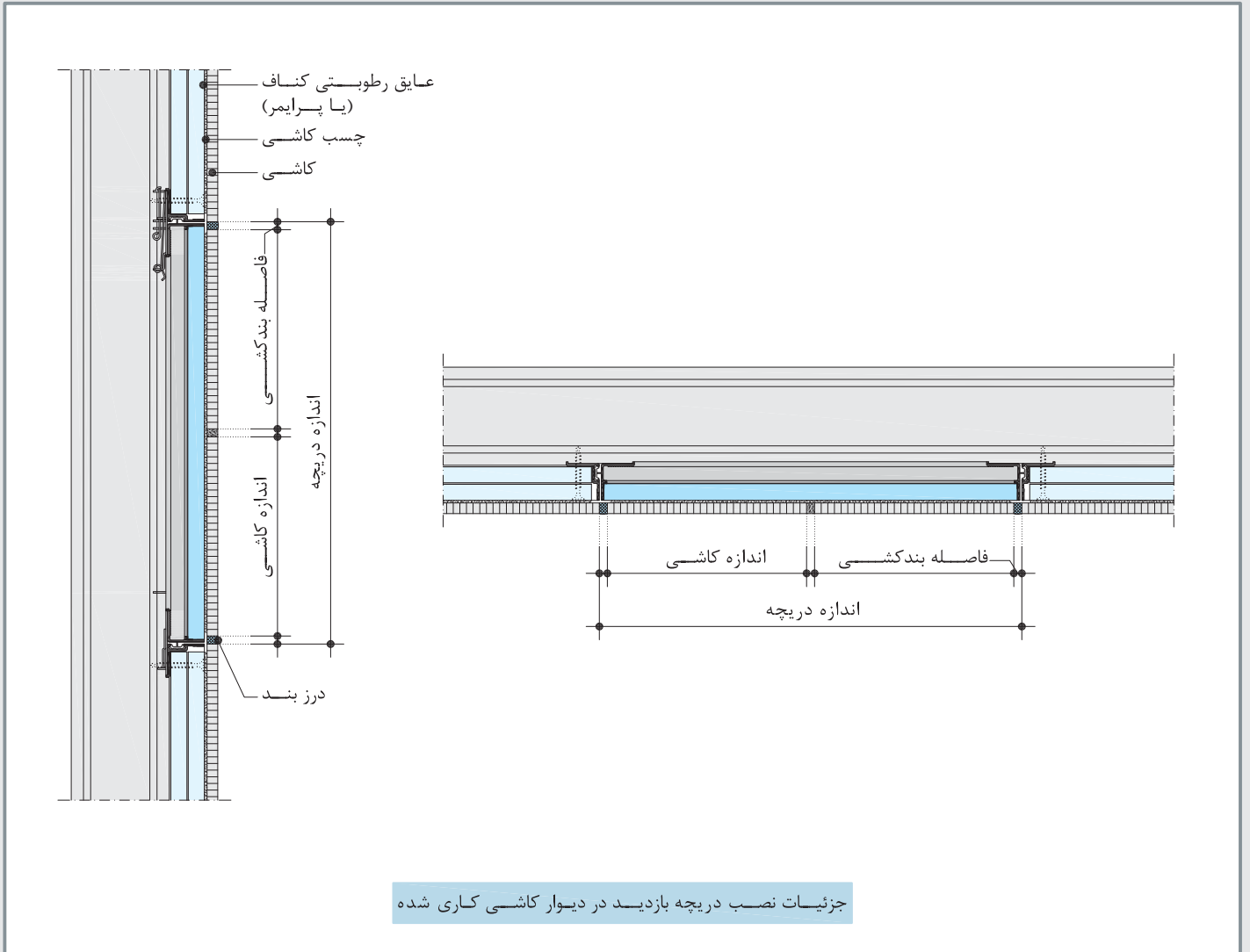


جزئیات قاب بندی در محل نصب دریچه بازدید



جزئیات نصب دریچه بازدید

۱۸- نصب دریچه بازدید (ادامه)



جزئیات نصب دریچه بازدید در دیوار کاشی کاری شده





اتصال قاب دریچه



برش محل دریچه



علامت گذاری محل دریچه (با استفاده از قاب دریچه)



دریچه نصب شده

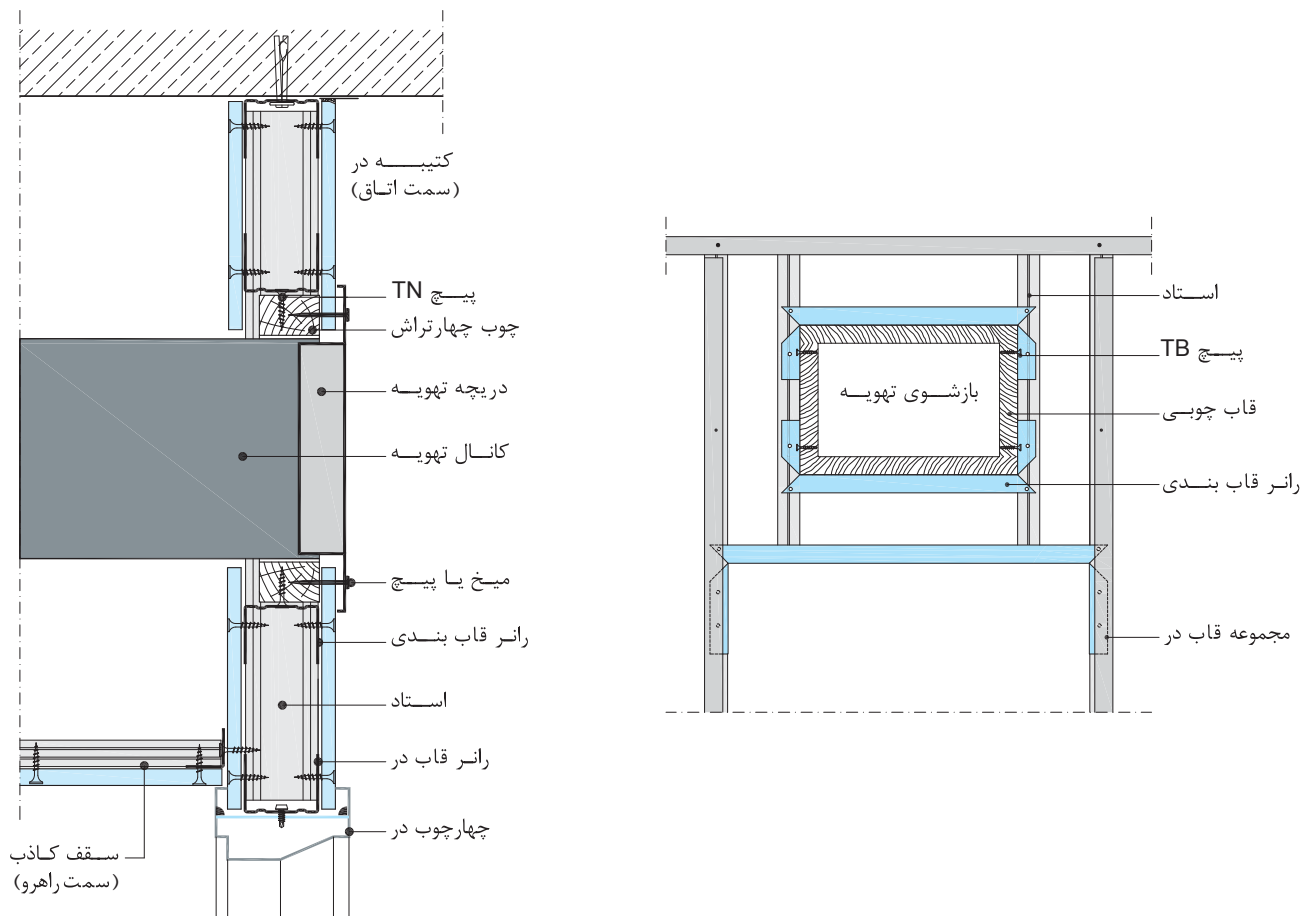


قرار دادن پتل دریچه در درون قاب

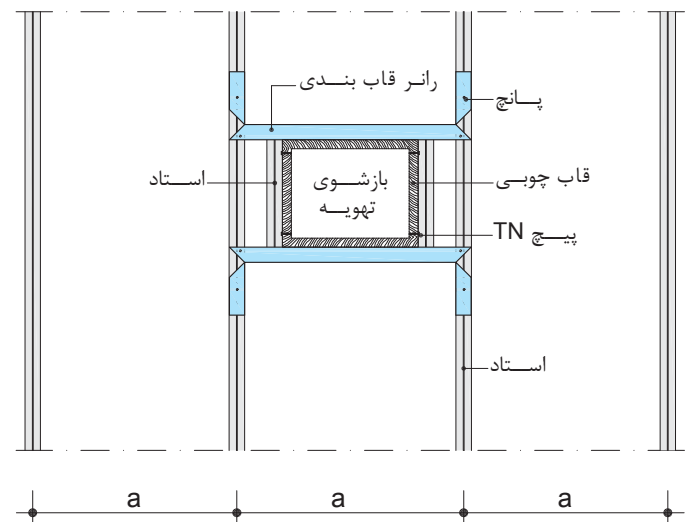
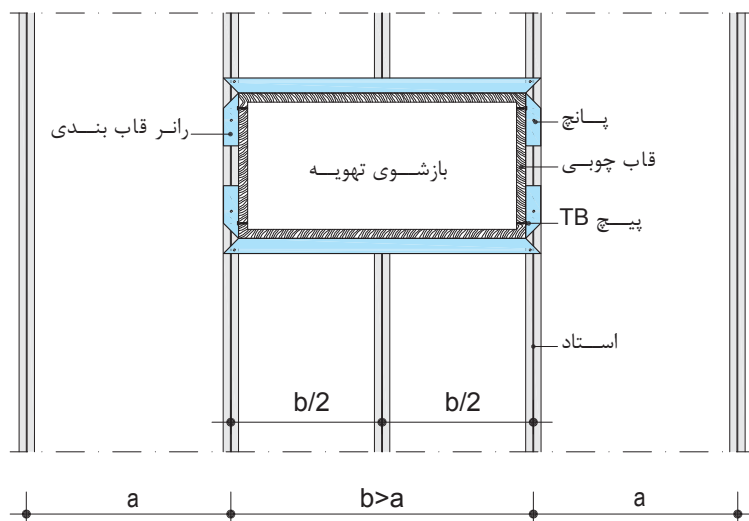


## ۱۹- اجرای خروجی تهویه

- برای اجرای خروجی تهویه، ابتدا باید یک قاب کمکی با استفاده از قطعات رانر و استناد اجرا نمود.
- سپس یک قاب چوبی (ویژه نصب کانال) توسط پیچ به قاب کمکی متصل می گردد.
- پس از تکمیل مرحله قاب بندی، نصب پنل صورت می گیرد. برای برش محل دریچه بر روی پنل، از اره چاقویی و سوهان استفاده می شود.
- در انتها دریچه به وسیله پیچ یا میخ به قاب چوبی متصل می گردد.



جزئیات قاب بندی و نصب دریچه تهویه در محل کنتیبه در



جزئیات قاب بندی بازشوی تهویه در دیوار

## ۲۰- اجرای دیوار قوس دار

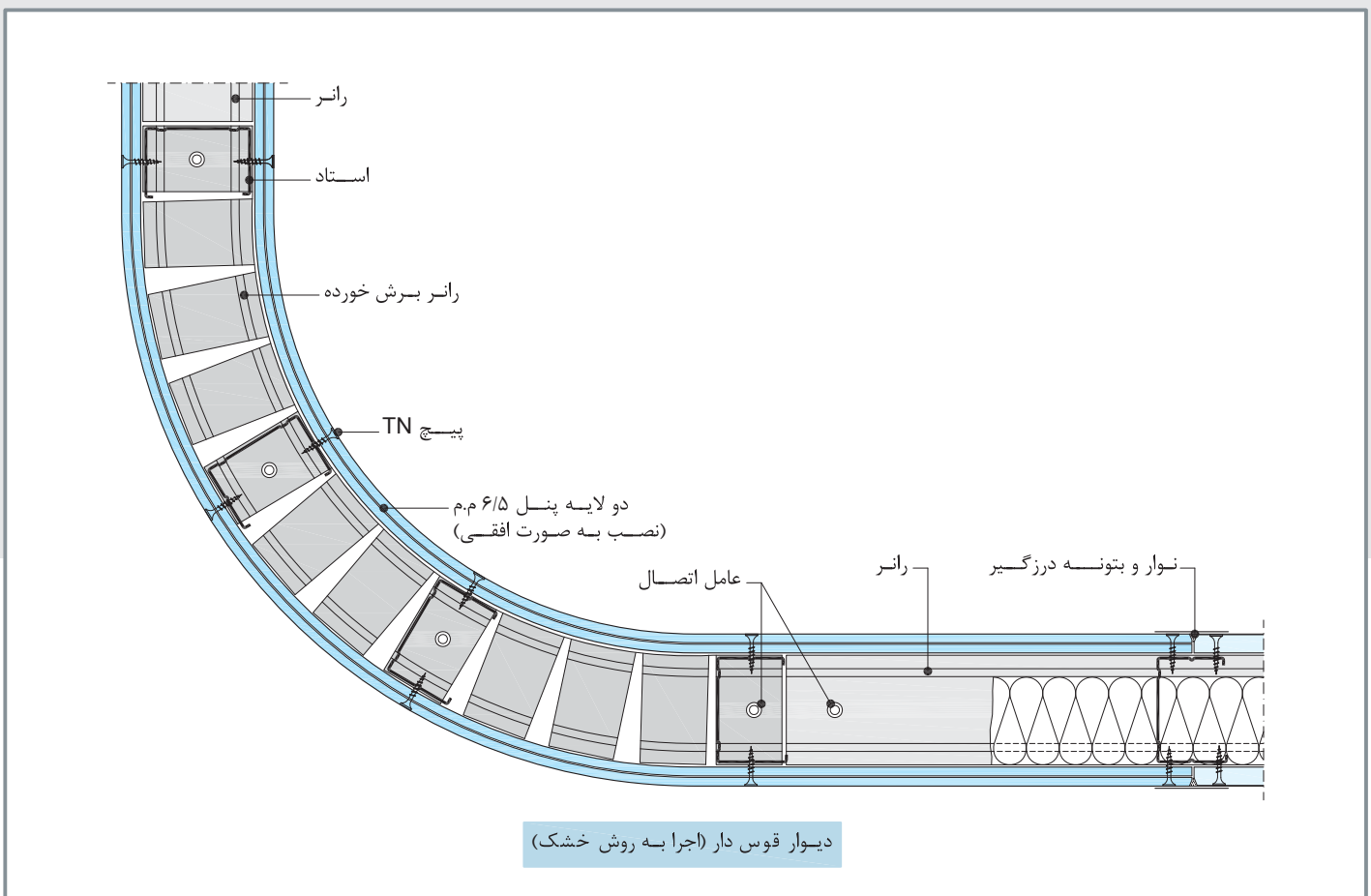
## ۲۰-۱- اجرای زیرسازی

برای اجرای زیرسازی در دیوارهای قوس دار، در رانرها برش‌هایی ایجاد می‌شود تا بدین ترتیب سازه‌ای منعطف حاصل شود. با استفاده از عامل اتصال مناسب، رانرهای برش خورده با فواصل حداکثر ۳۰ سانتیمتر به کف و سقف متصل می‌شوند. پس از نصب رانرها، استاداها با فواصل حداکثر ۳۰ سانتیمتر در رانرها قرار گرفته و توسط پانچ در جای خود تثبیت می‌گردند.

جهت خم کردن صفحات روکش دار گچی و اجرای سطوح منحنی، از روش‌های زیر استفاده می‌گردد:

## ۲۰-۲- ایجاد قوس به روش خشک

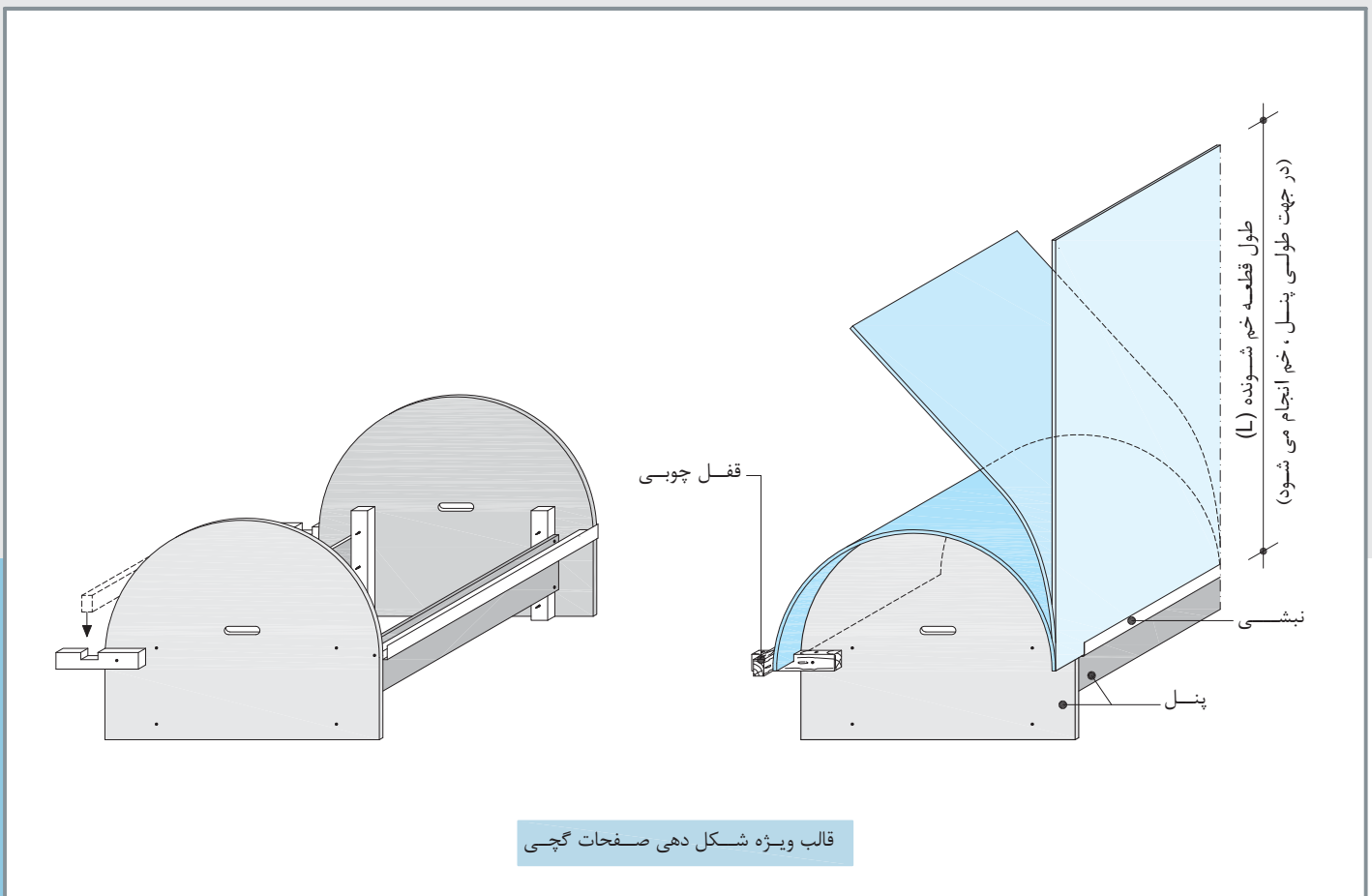
از این روش برای اجرای قوس‌های با شعاع بزرگ استفاده می‌شود. در این روش، قوس بدست آمده تابع شکل زیرسازی خواهد بود. برای پوشش کاری، غالباً از پنل‌های کم ضخامت در چند لایه استفاده شده که به صورت افقی نصب می‌شوند. صفحات گچی با فشار و به تدریج بر روی زیرسازی خم شده و به وسیله پیچ TN بر روی استاداها متصل و محکم می‌گردند.



### ۲۰-۳- ایجاد قوس به روش تر

در این روش، از یک قالب مخصوص (مطابق شکل زیر) استفاده می شود و می توان قوس های با شعاع کمتری نسبت به روش خشک ایجاد نمود. برای این منظور مراحل زیر انجام می شود:

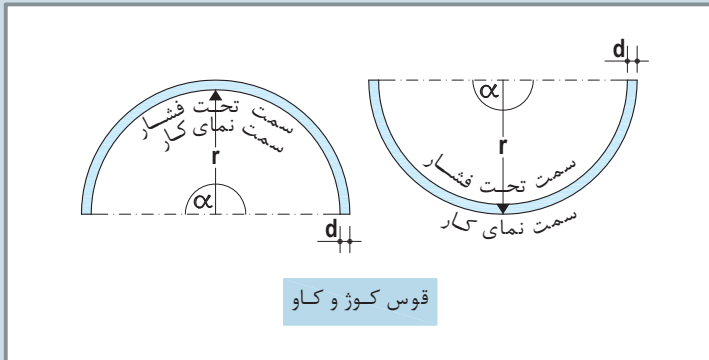
- صفحه گچی را بر روی یک شاسی ساخته شده از سازه های کناف (یا مشابه) به نحوی قرار داده که سطحی که قرار است در معرض فشار قرار گیرد، رو به بالا باشد. ابعاد شاسی مذکور باید به گونه ای باشد که لبه های پنل از آن بیرون بزنند؛ بدین ترتیب لبه های پنل آزاد بوده و آب اضافه از لبه ها سرریز می شود.
- با استفاده از غلطک سوزنی، کاغذ روکش سطحی که قرار است در معرض فشار قرار گیرد حفره دار می شود (حرکت غلطک باید در دو جهت طولی و عرضی پنل صورت پذیرد).
- سطح مذکور را به وسیله آب پاش دستی یا غلطک حوله ای خیس و چند دقیقه صبر کرده تا آب جذب پنل شود. این کار آن قدر تکرار می شود تا پنل به حد اشباع برسد.
- صفحه اشباع شده بر روی قالب مخصوص قرار داده شده و لبه های دو سر آن توسط یک قطعه پروفیل (فک ثابت) و یک قطعه چوب چهار تراش (فک متحرک) مهار می شود.
- دو عدد سازه بر لبه های صفحه قرار داده شده و به وسیله چسب نواری به یکدیگر محکم می شوند. صفحه مهار شده از قالب خارج شده و اجازه داده می شود که آب اضافه خود را از دست بدهد.
- صفحه خشک به شکل قالب مورد نظر در آمده و آماده نصب می باشد.



قالب ویژه شکل دهی صفحات گچی

## ۲۰- اجرای دیوار قوس دار (ادامه)

شعاع قوس مجاز: شعاع های قوس قابل اجرا در دو روش خشک و تر، تابع ضخامت صفحه است. شعاع قوس مجاز را می توان با توجه به جدول زیر تعیین نمود.



ضخامت پنل d [mm]	شعاع قوس r [mm]	
	قوس خشک	قوس تر
6.5	≥ 1000	≥ 300
9.5	≥ 2000	≥ 500
12.5	≥ 2750	≥ 1000

اجرای خم فقط در جهت طولی پنل صورت می گیرد

طول صفحه: طول صفحه ای که قرار است قوس داده شود را می توان از رابطه های زیر تعیین نمود:

طول قطعه خم شونده L	
$L = \frac{r \cdot \pi}{2}$	زاویه ۹۰ درجه
$L = r \cdot \pi$	زاویه ۱۸۰ درجه
$L = \frac{\alpha \cdot r \cdot \pi}{180}$	تمامی زاویه های تا ۱۸۰ درجه

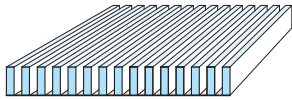
مثال: برای اجرای یک نیم دایره با شعاع قوس ۵۰ سانتیمتر باید از پنل با ضخامت ۹/۵ (یا ۶/۵) میلیمتر و به طول (سانتیمتر  $157 = 50 \times 3.14$ ) استفاده نمود.

نکته فنی: برای ایجاد قوس های با شعاع کوچک، می توان از صفحات کم ضخامت در چند لایه استفاده نمود. به طور مثال، می توان از دو لایه پنل با ضخامت ۶/۵ میلیمتر به جای یک لایه پنل با ضخامت ۱۲/۵ میلیمتر استفاده نمود.

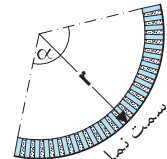
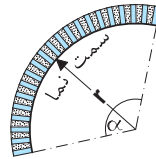
## ۲۰-۴- ایجاد قوس به روش برش کاغذ روکش

در این روش، کاغذ روکش یک سمت پنل به فواصل کوتاه و به شکل شیارهای موازی، برش داده می شود؛ در نتیجه یک صفحه انعطاف پذیر به دست می آید. با استفاده از این روش، قوس های با شعاع ۵۰ میلیمتر و بیشتر قابل اجرا می باشند. برای اجرای قوس به این روش، مراحل زیر انجام می شود:

- با استفاده از اره دوار، بر روی سطح پنل شیارهای موازی به فواصل کوتاه ایجاد می شود.
- صفحه شیار خورده بر روی قالب مخصوص قرار داده شده و شیارها توسط بتونه درزگیر کناف کاملاً پر می شوند.
- پس از خشک شدن بتونه، صفحه از قالب خارج شده و سطح دیگر آن توسط بتونه درزگیر یا گچ پوششی کناف پوشیده شده، به نحوی که یک سطح یکنواخت و صاف حاصل شود.
- صفحه شکل یافته آماده نصب می باشد.

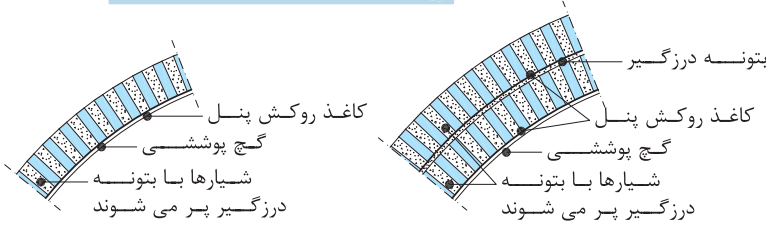


سمت برش نخورده = سمت نمای کار



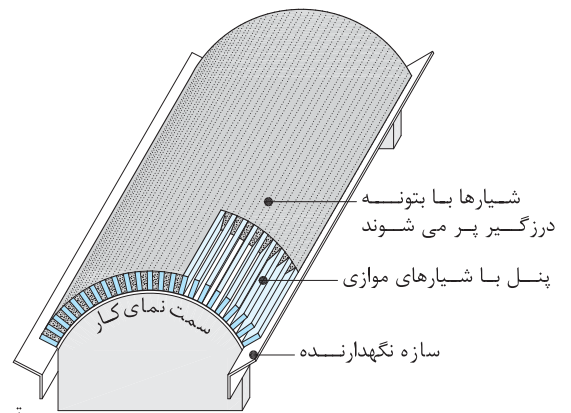
پنل برش خورده با شیارهای موازی

قوس کوژ و کاو

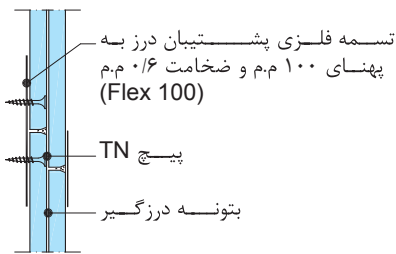
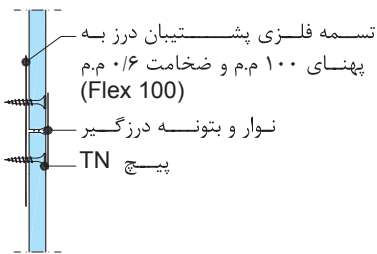


پوشش کاری تک لایه

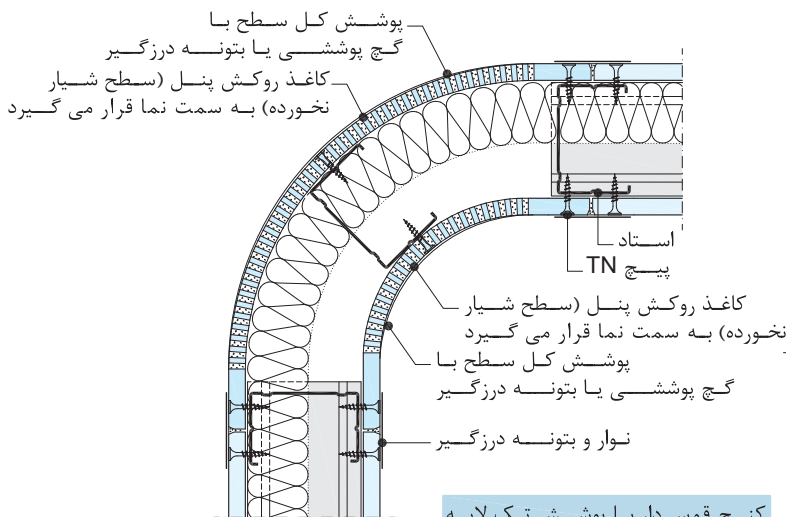
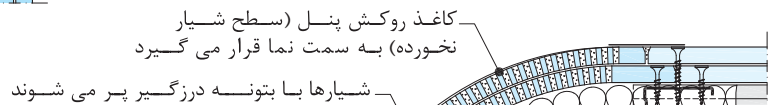
پوشش کاری دو لایه



قالب ویژه شکل دهی صفحات گچی



جزئیات درزگیری و اتصال لبه ها با تسمه فلزی پشتیبان



کنج قوس دار با پوشش دو لایه

کنج قوس دار با پوشش تک لایه

## ۲۱- اجرای ابزار

## ۲۱-۱- ابزار گچی

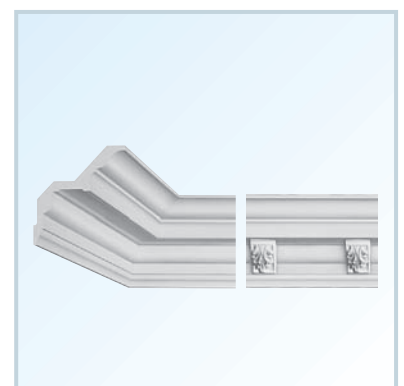
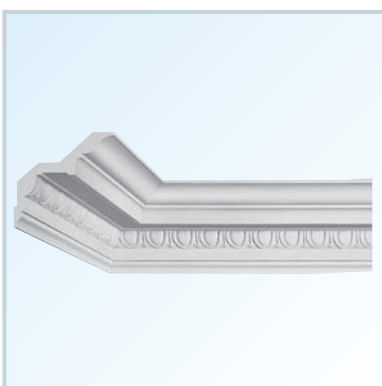
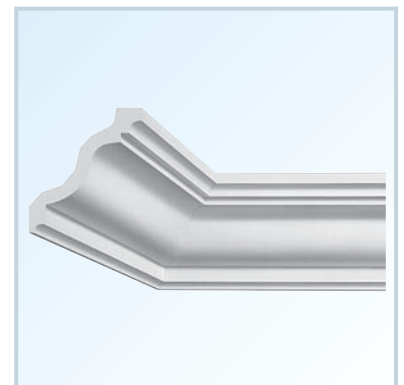
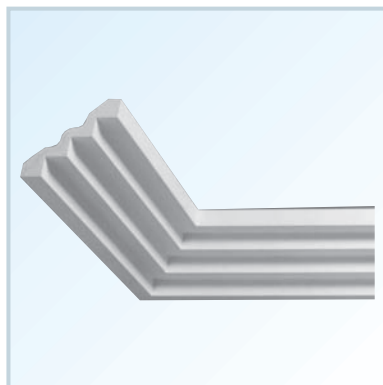
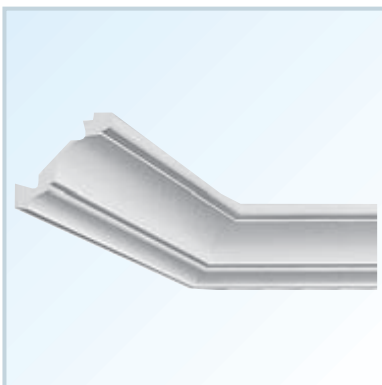
برای اجرای ابزار گچی (به روش تر)، به روش زیر عمل می شود:

- ابتدا نوار چسب جداکننده کناف (در یک یا چند ردیف) بر روی سطح سقف اجرا شده، به نحوی که کل سطح تماس ابزار با سقف پوشیده شده و میان ابزار و سقف انفصال ایجاد شود.
- با استفاده از ماله یا کاردک دنداندار، یک لایه بتونه درزگیر کناف به صورت شانه ای بر روی سطح دیوار (در محدوده اجرای ابزار) اجرا می شود.
- پس از خشک شدن لایه بتونه، ابزار گچی به روش متداول بر روی آن اجرا می شود.
- پس از خشک شدن ابزار، اضافات نوار چسب جداکننده به وسیله تیغ برش جدا می شود.

**تذکر:** در این روش، ابزار تنها به دیوار متصل است؛ لذا اجرای ابزار با اندازه و وزن غیر متعارف توصیه نمی شود. در صورت نیاز، برای ایجاد استحکام بیشتر می توان در محل استادهای پیچ های TN اضافی را به عنوان گل میخ اجرا نمود. در این صورت باید از پیچ TN بلند استفاده نمود، به نحوی که ضمن عبور از لایه های پوششی و نفوذ در سازه، بخشی از پیچ از سطح پنل بیرون بماند.

## ۲۱-۲- ابزار پیش ساخته

این ابزارها از جنس پلی یورتان یا پلی استایرن بوده که با چسب مناسب (نظیر چسب چوب) بر روی ساختار نصب می شوند. به واسطه تولید صنعتی این قطعات، سطح زیر کار باید صاف و گونیا باشد.

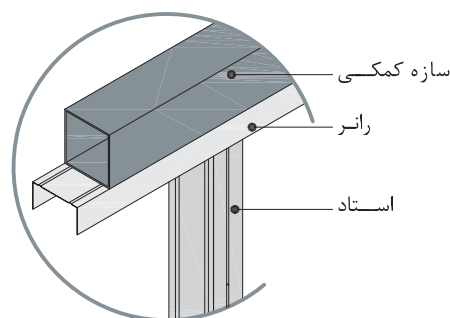
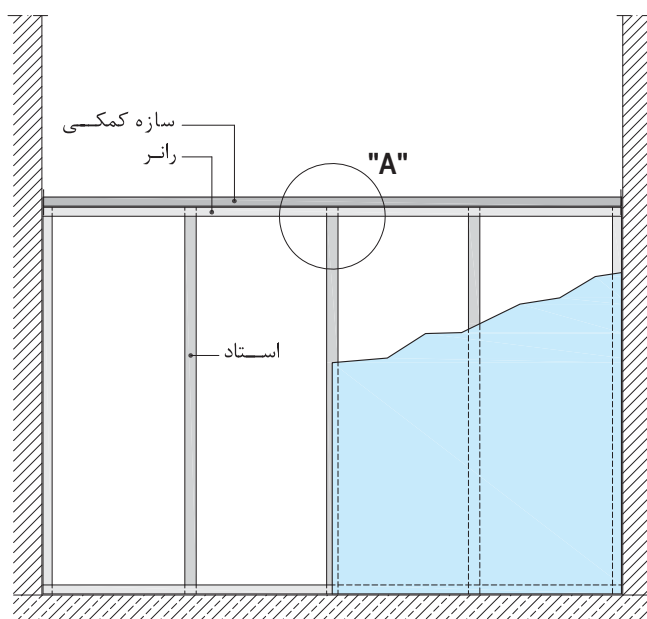
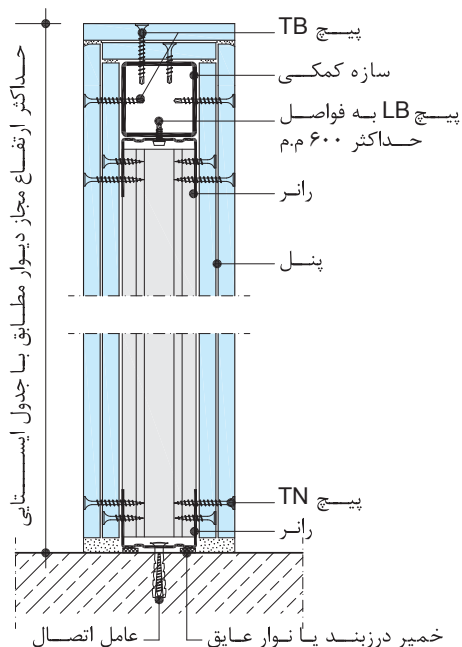


## ۲۲- اجرای دیوارک

برای اجرای دیوارهای کوتاهی که به سقف متصل نمی شود (دیوارک)، باید با استفاده از یک سازه کمکی (قوطی فولادی)، سر آزاد دیوار را به ساختارهای جانبی (دیوار، ستون و ...) متصل نمود. سازه مهار کننده بر اساس دهانه مورد نظر و از طریق جدول زیر انتخاب می شود. کاربرد ویژه این ساختار در محل هایی است که به واسطه محدودیت های اجرایی (مانند شرایط سقف اصلی و یا تاسیسات) امکان امتداد کامل ساختار دیوار تا سقف اصلی وجود نداشته باشد. دیوارک ها در پروژه های بیمارستانی، هتل ها و ساختمان های تجاری، که غالباً دارای تاسیسات متراکم و انبوه می باشند، به طور گسترده مورد استفاده قرار می گیرند.

نکته قابل توجه در اجرای ساختار دیوارک این است که مسائل مربوط به عایق بندی صوتی، آتش بندی و هوابندی (به ویژه در سرویس های بهداشتی که منشاء انتشار هوای نامطبوع می باشند) باید در مبانی طراحی و اجرای سقف کاذب لحاظ شود.

سازه کمکی (قوطی فولادی)	حداکثر عرض مجاز دیوارک [m]	
	W111	W112
□ 50 x 50	3	4
□ 70 x 70	4.5	5.5
□ 100 x 100	5	6.5



Detail "A"

جزئیات اجرایی دیوارک



## ۲۳- ترمیم دیوارهای خشک

به طور کلی دیوارهای خشک ساختارهایی مستحکم با مقاومت بالا در برابر ضربه هستند. مقاومت این ساختارها در برابر ضربات متمرکز (نظیر ضربات مشت بر سطح دیوار) و گسترده (نظیر ضربات بدن انسان بر سطح دیوار) بر اساس استاندارد DIN 4103 محاسبه می شود. لیکن ممکن است این نوع دیوارها در معرض ضربات نامتعارف قرار گرفته و دچار آسیب شوند که در این حالت، راه حل های ترمیمی بسیار ساده ای وجود دارد:

## ۲۳-۱- ترمیم موضعی

در صورتی که سطح صفحات گچی دچار آسیب موضعی شده باشند، بخش آسیب دیده به روش زیر ترمیم می شود:

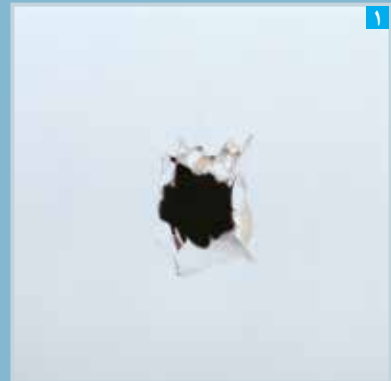
- در محل آسیب، پنل با استفاده از اره چاقویی برش داده شده و لبه های آن به وسیله سوهان پرداخت می شود تا یک حفره با شکل هندسی منظم (مانند مربع یا مستطیل) بدست آید.
- در محل حفره، با استفاده از سازه C یا U زیرسازی انجام می شود. سازه ها در محل مناسب توسط پیچ TN به صفحه گچی متصل می شوند.
- پس از انجام زیرسازی، یک قطعه پنل (متناسب با شکل و ابعاد حفره) توسط پیچ TN به زیرسازی متصل می شود.
- در انتها، درزگیری انجام و سطح کار جهت پذیرش پوشش نهایی آماده سازی می شود.



قرار دادن قطعه ترمیمی بر روی محل آسیب دیده



اندازه گیری محل آسیب دیده جهت تهیه قطعه پنل جایگزین



پنل تخریب شده



قرار دادن قطعه پروفیل در درون دیوار به منظور ایجاد زیرسازی در محل آسیب دیده



برش محل آسیب دیده به شکل قطعه ترمیمی



علامت گذاری محل استقرار قطعه ترمیمی بر روی دیوار



۹ بیج کردن قطعه ترمیمی



۸ قرار دادن قطعه پنل جایگزین در محل خود



۷ اجرای زیرسازی



۱۱ پرداخت سطح بتونه کاری شده و آماده سازی جهت پذیرش پوشش نهایی



۱۰ بتونه کاری درزها در محل ترمیم (با استفاده از نوار و بتونه درزگیر کناف)

## ۲۳- ترمیم دیوارهای خشک (ادامه)

برای ترمیم محل های آسیب دیده با ابعاد کوچک، از وصله مخصوص استفاده می شود؛ بدین ترتیب که این وصله بر روی محل آسیب دیده قرار گرفته و بتونه کاری می شود.



۳ پرداخت سطح بتونه کاری شده و آماده سازی جهت پذیرش پوشش نهایی



۲ اجرای بتونه بر روی وصله ترمیمی



۱ قرار دادن وصله مخصوص پشت چسب دار بر روی محل آسیب دیده



۴ رنگ آمیزی

## ۲۳-۲- تعویض قطعات

در صورتی که لایه های پوششی و یا زیرسازی فلزی دچار آسیب گسترده شده باشند، بخش آسیب دیده به سادگی قابل تعویض خواهد بود.

## ۲۴- مبانی انتخاب ساختار

این بخش ارائه کننده راهبردهایی جهت انتخاب صحیح ساختار، برای پاسخ گویی به عملکردهای مورد نظر طراح می باشد. توضیح این که شرکت کناف یک تولید کننده بوده و خود را مکلف می داند که اطلاعات عملکردی و اجرایی ساختارهای خود را در اختیار پروژه ها قرار دهد. بدیهی است که مشاور طرح، بر اساس مقررات ملی و یا بین المللی ساختمانی و با در نظر گرفتن الزامات طرح، نسبت به "انتخاب ساختار" اقدام می نماید. در این راستا، دایره پشتیبانی فنی شرکت کناف ایران آمادگی کامل دارد تا برای عملکردهای خاص، مشاوره های لازم را به طراحان محترم ارائه دهد.

عواملی که در انتخاب ساختار دیوارهای جدا کننده کناف موثر است شامل موارد زیر می باشد:

## ۲۴-۱- مقاومت مکانیکی

**ارتفاع مجاز:** ارتفاع مورد نظر طراح، در تعداد و ضخامت صفحات، اندازه استاده‌ها، فاصله استاده‌ها و تعداد ردیف سازه تاثیر می گذارد. در برخی موارد، برای بدست آوردن ارتفاع بیشتر ممکن است از دو عدد استاد به صورت [[ استفاده شود.

**منطقه نصب:** کاربری فضا و محل قرارگیری دیوار، در ارتفاع مجاز آن تعیین کننده است. حداکثر ارتفاع با توجه به منطقه نصب ۱ و ۲ متفاوت می باشد: منطقه نصب ۱: مناطقی که تجمع افراد در آن ها کم است. منطقه نصب ۲: مناطقی که تجمع افراد در آن ها زیاد است و محل هایی که پرتگاه با عمق بیش از یک متر وجود دارد.

**مقاومت در برابر ضربه:** برای ایجاد مقاومت در برابر ضربه، راه حل های زیر در دسترس است:

- افزایش تعداد لایه های پوششی
- افزایش ضخامت لایه های پوششی
- کاهش فاصله سازه ها

**نصب بارهای طره ای:** هر یک از ساختارهای دیوار خشک کناف دارای مقاومت مکانیکی ویژه خود می باشند. برای انتخاب ساختار، باید به بارهای طره ای که قرار است بر روی دیوار نصب شود، توجه نمود. قفسه آشپزخانه، ادوات سرویس بهداشتی، رادیاتور، جعبه آتش نشانی روکار و تابلوی برق روکار از جمله این نوع بارها هستند. برای نصب برخی بارها، اعضای پشتیبان باید در مرحله طراحی ساختار در نظر گرفته شوند.

## ۲۴-۲- عملکرد صوتی

عواملی همچون تعداد و ضخامت صفحات، اندازه استاده‌ها و خواص لایه عایق پشم معدنی مصرفی، در میزان عبور صوت دیوار موثر هستند. همچنین، جزئیات اجرایی (مانند جداسازی دو ردیف سازه در دیوار W115) در عملکرد صوتی جداره تاثیر خواهد داشت. در تعیین ساختار دیوارها، توجه به حداقل عایق صوتی مجاز ضروری است. ارزش حداقل عایق صوتی مجاز دیوار، با توجه به عملکرد ساختار، از مبحث ۱۸ مقررات ملی ساختمان ایران قابل استخراج می باشد.

**تذکر:** در صورت وجود کد حریق، ممکن است الزاماتی از نظر رده مقاومتی لایه عایق در برابر حریق وجود داشته باشد که باید آن‌ها را در نظر گرفت.

**توضیح:** به طور کلی عملکرد صوتی لایه های الیافی نظیر پشم های معدنی، ناشی از به ارتعاش در آمدن الیاف بر اثر برخورد امواج صوتی و تبدیل انرژی این امواج به انرژی مکانیکی و سپس گرمایی است. با توجه به عدم وجود الیاف در پلی استایرن، این مواد عایق صوتی مناسبی نبوده و صرفا استفاده از عایق های معدنی برای این منظور توصیه می شود.

## ۲۴-۳- مقاومت در برابر حریق

در دیوارهایی که در آن ها کد حریق مطرح می باشد، از صفحات گچی نوع FR یا FM استفاده می شود. تعداد و ضخامت لایه های پوششی، اندازه و فواصل سازه ها و ضخامت و خواص لایه عایق پشم معدنی مصرفی با توجه به کد حریق و ارتفاع مورد نظر تعیین می شود. علاوه بر این موارد، ضوابط مرتبط با ساختارهای دارای کد حریق (مندرج در دفترچه اخیر) باید در نظر گرفته شوند.

**تذکر مهم:** ساختارهای دارای کد حریق دارای ضوابط و جزئیات ویژه هستند؛ لذا برای استفاده از این نوع ساختارها در پروژه ها، هماهنگی با دایره پشتیبانی فنی شرکت کناف ایران قویا توصیه می شود.

## ۲۴- مبانی انتخاب ساختار (ادامه)

## ۲۴-۴- عملکرد حرارتی

دیوارهای جداکننده عموماً در حد فاصل فضاهای کنترل شده (به لحاظ حرارتی) قرار می‌گیرند؛ لیکن چنانچه در حد فاصل فضاهای کنترل نشده یا نیمه کنترل شده قرار گیرند، تعبیه عایق پشم معدنی در ساختار ضروری خواهد بود. عواملی همچون تعداد و ضخامت صفحات، اندازه استادها و ضخامت و خواص لایه عایق پشم معدنی مصرفی، در میزان عایق حرارتی دیوار موثر هستند. ارزش حداقل عایق حرارتی مجاز دیوار، با توجه به عملکرد ساختار، از مبحث ۱۹ مقررات ملی ساختمان ایران قابل استخراج می‌باشد.

**تذکر:** در صورت وجود کد حریق، ممکن است الزاماتی از نظر رده مقاومتی لایه عایق در برابر حریق وجود داشته باشد، که باید آن‌ها را در نظر گرفت.

**نکته فنی:** در صورت احتمال بروز پدیده میعان و یا نفوذ آب و بخار در ساختارهای عایق بندی حرارتی، ممکن است پیش بینی های لازم جهت کنترل و دفع رطوبت از طریق ایجاد تهویه و یا تعبیه لایه های ویژه بخار بند و یا زهکش، لازم باشد (توضیح این که پشم معدنی در برابر رطوبت آسیب پذیر است).

## ۲۴-۵- دیوار سلول تر

نکاتی که در تعیین جزئیات فنی این نوع دیوار موثر است شرایط رطوبت محیط و حجم و تراکم تاسیسات مکانیکی است:

- در فضاهای مرطوب از دو لایه صفحه MR یا FM با ضخامت ۱۲/۵ میلیمتر با استادگذاری به فواصل ۶۰ سانتیمتر استفاده می‌شود. به عنوان ساختار جایگزین، می‌توان از یک لایه صفحه MR یا FM با ضخامت ۱۸ میلیمتر با استادگذاری به فواصل ۶۰ سانتیمتر یا یک لایه صفحه MR یا FM با ضخامت ۱۲/۵ یا ۱۵ میلیمتر با استادگذاری به فواصل ۴۰ سانتیمتر استفاده نمود. در فضاهایی که رطوبت محیط زیاد است و یا شرایط آب ریزی مداوم وجود دارد، استفاده از یک لایه صفحه سیمانی Aquapanel Indoor با ضخامت ۱۲/۵ میلیمتر با استادگذاری به فواصل ۶۰ سانتیمتر الزامی است.\*
- حجم و تراکم تاسیسات مکانیکی (به خصوص اندازه لوله های فاضلاب)، اندازه استادها و تعداد ردیف سازه و فاصله آن‌ها را تعیین خواهد نمود. ممکن است حجم تاسیسات به گونه ای باشد که نیاز به استفاده از دو ردیف سازه باشد. این دو ردیف سازه با فاصله از یکدیگر اجرا شده و با استفاده از برش هایی از صفحات، به یکدیگر متصل می‌شوند (به دیوار تاسیساتی W116 رجوع شود).

## ۲۴-۶- دیوار در محل بادبند

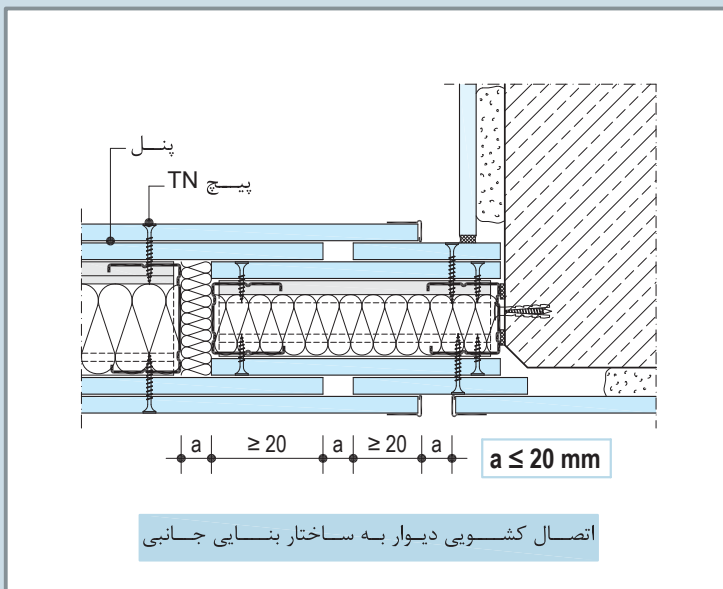
برای قاب های بادبند دار، دیوار باید با استفاده از دو ردیف سازه اجرا شود. این دو ردیف سازه در طرفین بادبند قرار گرفته و به وسیله برش هایی از صفحات به یکدیگر متصل می‌شوند (مانند دیوار تاسیساتی W116 عمل می‌شود).

## ۲۴-۷- دیوار میان قابی\*\*

بر اساس آیین نامه ۲۸۰۰ زلزله ایران، در ساختمان های مهم و بلند مرتبه، دیوارهایی که درون قاب های سازه قرار می‌گیرند باید با جزئیات ویژه ای اجرا شوند. جزئیات اجرایی این نوع دیوارها به گونه ای است که در هنگام وقوع زلزله، دیوار دخالتی در حرکات جانبی سازه نداشته و با استفاده از اتصالات کشویی لغزان، به صورت مستقل از قاب سازه ای عمل می‌نماید.

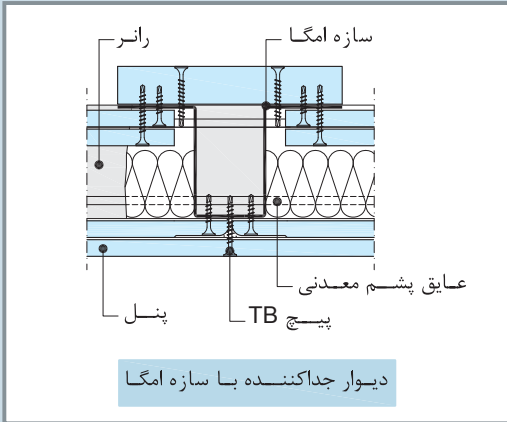
\* برای کسب اطلاعات بیشتر به کاتالوگ "دیوارهای داخلی با آکوپنل" رجوع شود.

\*\* برای کسب اطلاعات بیشتر در خصوص ساختار مناسب برای دیوار میان قابی، با دایره پشتیبانی فنی شرکت کناف ایران تماس حاصل شود.



#### ۲۴-۸- دیوار چاه آسانسور\*

چاه های آسانسور جزء زون های حریق به شمار می روند، بنابراین دیوارهای چاه آسانسور بر اساس ضوابط و جزئیات مربوط به ساختارهای مقاوم در برابر حریق طراحی و اجرا می شوند. برای این منظور می توان از ساختارهای دیوار پوششی مستقل از دیوار زمینه استفاده نمود. در صورتی که پوشش کاری از دو سمت دیوار مد نظر باشد، می توان از سازه امگا به عنوان استاد استفاده نمود. بدین ترتیب اجرای لایه های پوششی سمت تاسیساتی دیوار، از سمت داخل ساختمان امکان پذیر خواهد بود. در صورت نیاز می توان پشت این سازه را به وسیله نواری از صفحه گچی مقاوم در برابر حریق حفاظت نمود.

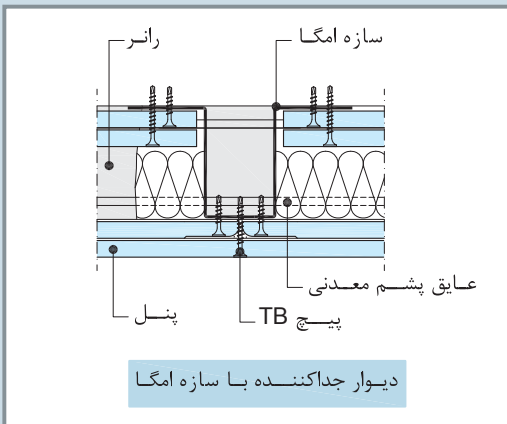


#### ۲۴-۹- دیوار خارجی\*\*

دیوار خارجی کناف، در نمای ساختمان ها مورد استفاده قرار گرفته و ساختار کلی آن مشابه دیوار جداکننده داخلی کناف است، اما لایه خارجی آن را صفحات سیمانی مسلح Aquapanel Outdoor تشکیل می دهد.

#### ۲۴-۱۰- دیوار بین دو ساختمان

برای دیوار بین دو ساختمان می توان از ساختارهای دیوار پوششی مستقل از دیوار زمینه استفاده نمود. در صورتی که پوشش کاری از دو سمت دیوار مد نظر باشد، می توان از سازه امگا به عنوان استاد استفاده نمود. بدین ترتیب اجرای لایه های پوششی خارجی دیوار، از سمت داخل ساختمان امکان پذیر خواهد بود.

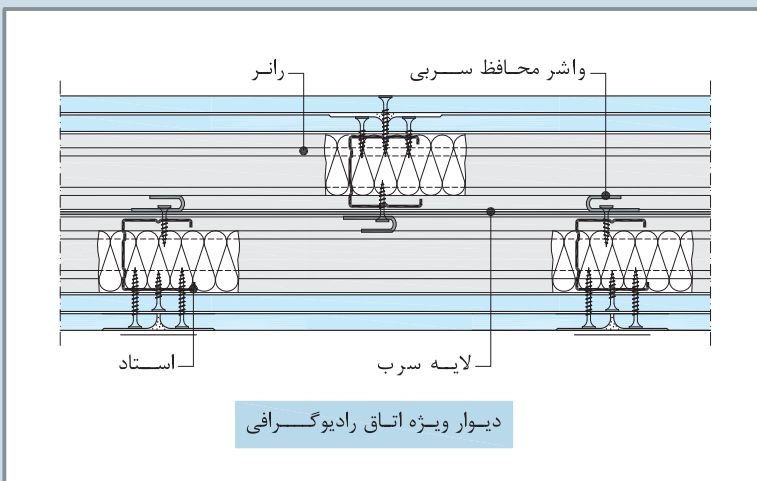


#### ۲۴-۱۱- دیوار ویژه اتاق رادیوگرافی

در این روش، دو ردیف دیوار پوششی پشت به پشت یکدیگر به نحوی اجرا می گردند که استادهای آن ها رو به رو یکدیگر قرار نگیرند (بدین ترتیب فواصل تکیه گاهی لایه سرب کاهش یافته و ورق سربی دچار فرورفتگی نمی شود). ورق سربی به وسیله پیچ به همراه یک قطعه ورق سربی به ابعاد حداقل ۳۰×۲ سانتیمتر (به عنوان واشر) به استادهای متصل می گردد. نکته قابل توجه این است که واشر مذکور باید به نحوی خم و برگردانده شود که به طور کامل محل نفوذ پیچ را پوشش دهد. متذکر می گردد که پس از اجرای دیوار، باید از طریق آزمایشات پرتونگاری، از نفوذ ناپذیری آن در برابر تشعشعات اطمینان حاصل نمود.

#### ۲۴-۱۲- بازشوها

در صورت نیاز به اجرای مواردی نظیر در، دریچه بازدید و جعبه آتش نشانی توکار در دیوارهای کناف، باید پیش بینی های لازم جهت حفظ استحکام، یکپارچگی و ایستایی ساختار در نظر گرفته شود. همچنین فضای تاسیساتی لازم برای جاسازی ادوات نفوذی نظیر جعبه آتش نشانی توکار ضروری است. توجه شود که در ساختارهای دارای کد حریق، بازشوها باید با جزئیات ویژه اجرا و در برخی موارد از نوع مقاوم در برابر حریق انتخاب شوند.



#### ۲۴-۱۳- درزهای انقطاع

در دیوارهای پیوسته با طول زیاد، باید درز انقطاع (برای حداکثر هر ۱۵ متر) ایجاد نمود. توجه شود که در ساختارهای دارای کد حریق، درزهای انقطاع با جزئیات ویژه اجرا می شوند.

\* برای کسب اطلاعات بیشتر در خصوص ساختار مناسب برای دیوار چاه آسانسور، با دایره پشتیبانی فنی شرکت کناف ایران تماس حاصل شود.  
\*\* برای کسب اطلاعات بیشتر در خصوص دیوارهای خارجی کناف، به کاتالوگ "دیوارهای خارجی با آکوپنل" رجوع شود.

## ۲۵- اطلاعات عملکردی ساختارها

ارتفاع مجاز: بر اساس پروفیل های DIN

ارتفاع مجاز [m]												ضخامت لایه پوششی [mm]	استاد	ساختار
ساختار دارای کد حریق						ساختار بدون کد حریق								
منطقه نصب ۲			منطقه نصب ۱			منطقه نصب ۲			منطقه نصب ۱					
فاصله استاداها [cm]			فاصله استاداها [cm]			فاصله استاداها [cm]			فاصله استاداها [cm]					
۶۰	۴۰	۳۰	۶۰	۴۰	۳۰	۶۰	۴۰	۳۰	۶۰	۴۰	۳۰			
۲/۷۵	-	-	۳	-	۴	۲/۷۵	۳/۷۵	۴/۷۵	۳	۴	۵	۱۲/۵	CW 50	W111
۳/۷۵	-	-	۴/۵	-	۵	۳/۷۵	۵/۲۵	۶/۲۵	۴/۵	۶	۷		CW 75	
۴/۲۵	-	-	۵	-	۵/۵	۴/۲۵	۵/۷۵	۷/۲۵	۵	۶/۵	۸		CW 100	
۳/۵	۴/۵	۵/۵	۴	۵	۶	۳/۵	۴/۵	۵/۵	۴	۵	۶	۲×۱۲/۵	CW 50	W112
۵	۶	۷	۵/۵	۶/۵	۷/۵	۵	۶	۷	۵/۵	۶/۵	۷/۵		CW 75	
۵/۷۵	۷	۸/۵	۶/۵	۷/۵	۹	۵/۷۵	۷	۸/۵	۶/۵	۷/۵	۹		CW 100	
۲/۸	-	-	۳/۳	-	-	۲/۸	-	-	۳/۳	-	-	۲×۱۲/۵	CW 50	W115
۴	-	-	۴/۵	-	-	۴	-	-	۴/۵	-	-		CW 75	
۵	-	-	۵/۵	-	-	۵	-	-	۵/۵	-	-		CW 100	
۴	-	-	۴/۵	-	-	۴	-	-	۴/۵	-	-	۲×۱۲/۵	CW 50	W116
۵/۵	-	-	۶	-	-	۵/۵	-	-	۶	-	-		CW 75	
۶	-	-	۶/۵	-	-	۶	-	-	۶/۵	-	-		CW 100	

منطقه نصب ۱: مناطقی که تجمع افراد در آن ها کم است

منطقه نصب ۲: مناطقی که تجمع افراد در آن ها زیاد است و محل هایی که پرتگاه با عمق بیش از یک متر وجود دارد

■ ضخامت ورق استاداها ۰/۶ میلیمتر است

ارتفاع مجاز [m]						ضخامت لایه پوششی [mm]	استاد	ساختار
ساختار بدون کد حریق								
منطقه نصب ۲ فاصله استاداها			منطقه نصب ۱ فاصله استاداها					
[cm]			[cm]					
۶۰	۴۰	۳۰	۶۰	۴۰	۳۰			
-	-	-	* ۲/۲	* ۲/۱۸۵	۲/۱۸۵	۱۲/۵	C 50	W111
-	۳/۲۵	۴/۲۵	۳/۱۵	۳/۷۵	۴/۲۵		C 70	
۴/۵	۵/۲۵	۵/۸	۴/۵	۵/۲۵	۵/۸		C 100	
-	* ۲/۲۵	۲/۲۵	* ۳/۲	۳/۲	۳/۵۵	۲x۱۲/۵	C 50	W112
-	۴/۵	۵/۱	۳/۷	۴/۵	۵/۱		C 70	
۵/۳۵	۶/۳	۶/۹۵	۵/۳۵	۶/۳	۶/۹۵		C 100	
-	-	۲/۲	* ۲/۹۵	۳/۱۵	۳/۵	۲x۱۲/۵	C 50	W115
* ۲/۲۵	۴/۳۵	۴/۸۵	۳/۷۵	۴/۳۵	۴/۸۵		C 70	
۵/۰۵	۵/۸۵	۶/۴۵	۵/۰۵	۵/۸۵	۶/۴۵		C 100	
* ۲/۳	۲/۶	۴/۱	۲/۹۵	۳/۶	۴/۱	۲x۱۲/۵	C 50	W116
۴/۳۵	۵/۲	۵/۸	۴/۳۵	۵/۲	۵/۸		C 70	
۶/۱	۷/۱	۷/۷	۶/۱	۷/۱	۷/۷		C 100	

■ ارتفاع های مجاز نشانه گذاری شده با علامت (\*)، بدون در نظر گرفتن بار کنسولی محاسبه شده اند

■ ضخامت ورق استاداها ۰/۶ میلیمتر است



## ۲۵- اطلاعات عملکردی ساختارها (ادامه)

عایق صوتی: ساختارهای پیشنهادی DIN 4109، ضمیمه ۱

عایق صوتی $R_{w,R}$ [dB]	حداقل ضخامت عایق [ $s_D$ ]	حداقل فاصله میان پنل ها [ $s$ ]	استاد **	ضخامت لایه پوششی * [ $s_B$ ]	ساختار
۳۹	۴۰	۵۰	CW 50	۱۲/۵	
۳۹	۴۰	۷۵	CW 75		
۴۱	۴۰	۱۰۰	CW 100		
۴۲	۶۰				
۴۳	۸۰				
۴۶	۴۰	۵۰	CW 50	۲x۱۲/۵	
۴۶	۴۰	۷۵	CW 75		
۴۹	۶۰	۱۰۰	CW 100		
۴۷	۴۰				
۴۹	۶۰				
۵۰	۸۰				
۵۸	۸۰	۱۰۵	CW 50	۲x۱۲/۵	
۵۹	۸۰	۲۰۵	CW 100		

\*\* استاد ها مطابق با DIN 18182-1 (ضخامت ورق ۰/۶ میلیمتر)

■ کلیه ابعاد به میلیمتر

\* ضخامت پنل بر اساس DIN 18180

اجرا بر اساس DIN 18181 با درز های پر شده

وزن واحد سطح پنل حداقل ۸/۵ کیلوگرم بر متر مربع

عایق صوتی و حرارتی: ساختارهای پیشنهادی کناف

عایق حرارتی U [W/(m <sup>2</sup> K)]	ضخامت لایه عایق ***[mm]	عایق صوتی R <sub>w,R</sub> **[dB]	وزن *[kg/m <sup>2</sup> ]	ضخامت لایه پوششی d [mm]	اندازه استاد h [mm]	ضخامت دیوار D [mm]	ساختار
۰/۱۶۶	۴۰	۴۱	۲۵	۱۲/۵	۵۰	۷۵	<p>W111</p>
۰/۱۶۵	۴۰	۴۲			۷۵	۱۰۰	
۰/۱۵۰	۶۰	۴۳			۱۰۰	۱۲۵	
۰/۱۶۵	۴۰	۴۲					
۰/۱۴۹	۶۰	۴۳					
۰/۱۴۰	۸۰	۴۴					
۰/۱۶۱	۴۰	۵۰	۴۵	۲x۱۲/۵	۵۰	۱۰۰	<p>W112</p>
۰/۱۶۰	۴۰	۵۱			۷۵	۱۲۵	
۰/۱۴۷	۶۰	۵۲			۱۰۰	۱۵۰	
۰/۱۶۰	۴۰	۵۱					
۰/۱۴۶	۶۰	۵۲					
۰/۱۳۸	۸۰	۵۳					
۰/۱۳۷	۲x۴۰	۵۹	۴۸	۲x۱۲/۵	۱۰۵	۱۵۵	<p>W115</p>
۰/۱۴۷	۶۰	۵۸			۱۵۵	۲۰۵	
۰/۱۲۷	۲x۶۰	۶۱			۲۰۵	۲۵۵	
۰/۱۳۷	۸۰	۶۰					
۰/۱۲۱	۲x۸۰	۶۳					
۰/۱۶۰	۴۰	۵۲	۴۹	۲x۱۲/۵	۱۷۰ ≤	۲۲۰ ≤	<p>W116</p>

\*\*\* لایه عایق مطابق با DIN EN 13162

مقاومت موج طولی بر اساس DIN EN 29053: r ≥ 5 kPa.s/m<sup>2</sup>

رده هدایت حرارتی: 040

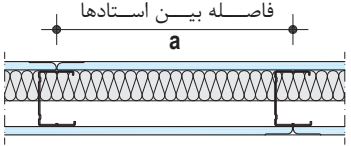
\* وزن بدون در نظر گرفتن لایه عایق

\*\* R<sub>w,R</sub>: شاخص افت صوت برای ساختار جداگر براساس DIN 4109

بدون عبور صوت از ساختارهای جانبی

## ۲۵- اطلاعات عملکردی ساختارها (ادامه)

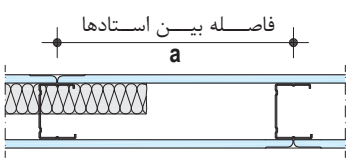
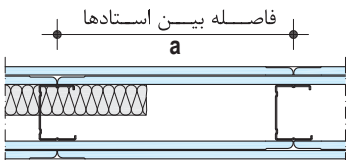
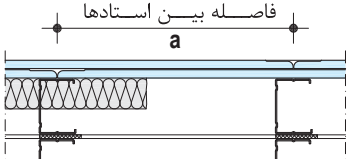
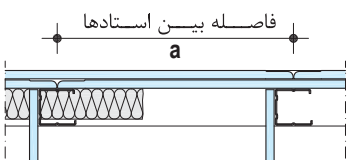
مقاومت در برابر حریق: ساختارهای پیشنهادی DIN 4102-4

حداکثر فاصله استاداها [cm]	نوع عایق	حداقل چگالی عایق [kg/m <sup>3</sup> ]	حداقل ضخامت عایق [mm]	ضخامت لایه پوششی [mm]	نوع پنل	کد حریق	ساختار
۶۰	پشم معدنی S	۳۰	۴۰	۱۲/۵	GKF (FR)	F30	W111 
							۳۰
		۴۰	۴۰	۲x۱۲/۵	GKF (FR)	F60	
				۱۵ + ۱۲/۵		F90	
		۱۰۰	۴۰	۲x۱۲/۵	GKF (FR)	F120	
		۵۰	۶۰				
		۳۰	۸۰				
		۴۰	۴۰	* ۲x۱۸	GKF (FR)	F180	
		۱۰۰	۶۰	۲x۱۵			
		۵۰	۸۰				
		۱۰۰	۶۰	* ۲۵ + ۱۲/۵			
		۵۰	۸۰				

عایق پشم معدنی بر اساس DIN EN 13162 بخش 3.1.1

S مصالح ساختمانی رده A با نقطه ذوب بیش از ۱۰۰۰ درجه سانتیگراد بر اساس DIN 4102-17

\* به عنوان جایگزین می توان از سه لایه پنل GKF (FR) ۱۲/۵ میلیمتری استفاده نمود

حداکثر فاصله استاداها [cm]	نوع عایق	ضخامت لایه پوششی [mm]	نوع پنل	کد حریق	ساختار	
۶۰	بدون عایق یا عایق حداقل B2	* ۱۲/۵	GKF (FR)	F30	<b>W111</b> فاصله بین استاداها 	
		* ۱۵	GKF (FR)	F60		
		۲x۱۲/۵	GKB (RG)	F30	<b>W112 / W115 / W116</b> فاصله بین استاداها 	
		۲x۱۲/۵	GKF (FR)	F90		فاصله بین استاداها 
		۲x۱۵	GKF (FR)	F120		فاصله بین استاداها 

\* اجرای سازه پشت بند در محل درزهای افقی الزامی است

## خدمات فنی مهندسی

### مشاوره در انتخاب ساختار

گام نخست در استفاده از سیستم‌های ساخت و ساز خشک، انتخاب ساختار مناسب می‌باشد. هر یک از ساختارها دارای قابلیت‌های ویژه خود بوده که در مرحله طراحی می‌باید مشخصات عملکردی آن ساختار مانند قابلیت‌های فیزیکی و مکانیکی تعیین کننده از قبیل مقاومت استاتیکی، میزان عایق حرارتی و صوتی و مقاومت ساختار در برابر حریق در نظر گرفته شود. به عنوان مثال، برای انواع دیوار (دیوارهای جداکننده داخلی، دیوارهای جداکننده بین دو واحد آپارتمانی، دیوار راهروها، دیوار سلول‌های تر و ...) ساختارهای مختلفی وجود دارد که با توجه به شرایط و نوع کاربری، باید ساختار مناسب انتخاب و به کار گرفته شود.

### اجرای دوره‌های آموزشی

با توجه به اهمیت فراوان امر آموزش در تحقق اجرای کیفی سیستم‌های ساخت و ساز خشک، شرکت کناف ایران اقدام به تاسیس مراکز آموزشی مجهز و استقرار کارشناس در شهرهای مختلف کشور نموده، تا مطالب فنی و روش‌های صحیح نصب در قالب دوره‌های آموزشی کوتاه مدت به گروه‌های نظارتی و اجرایی ارایه گردد. در حال حاضر، دوره‌های آموزشی که توسط آکادمی کناف ایران ارایه می‌شود به شرح زیر می‌باشد:

دوره آشنایی با محصولات کناف (مدت دوره ۱ روز)

دوره نصب ساختارها: نصب دیوارهای جداکننده (مدت دوره ۵ روز)، سقف‌های کاذب (مدت دوره ۵ روز)، دیوارهای پوششی (مدت دوره ۴ روز)

دوره دکوراتیو (مدت دوره ۳ روز)

دوره ویژه کارفرمایان (مدت دوره ۵ روز)

دوره تکمیلی (مدت دوره ۵ روز)

دوره درزگیری و آماده سازی سطوح (مدت دوره ۱ روز)

دوره‌های تخصصی آکوپنل - ای.ام.اف - گاردکس - کلینیو - ورمی پلاستر (مدت دوره به ازای هر محصول ۱ روز)

دوره فراگیر

برای کسب اطلاعات بیشتر با واحد بازرسی و آموزش شرکت کناف ایران تماس حاصل نمایید.

### بازرسی فنی پروژه‌ها

برای حصول اطمینان از صحت و کیفیت اجرای سیستم‌های ساخت و ساز خشک، بازرسی فنی پروژه‌ها توسط کادر فنی شرکت کناف ایران صورت می‌پذیرد. این بازرسی به صورت ادواری و در مراحل مختلف عملیات اجرایی (زیرسازی، پانل گذاری و درزگیری و نازک کاری) انجام می‌پذیرد.

### پاسخگویی به استعلام های فنی

در صورت وجود هرگونه ابهام فنی در هر یک از مراحل طراحی، اجرا، بهره برداری و تعمیرات سیستم‌های ساخت و ساز خشک، دایره پشتیبانی فنی شرکت کناف ایران آمادگی ارائه راهنمایی‌ها، جزئیات فنی، راه حل‌ها و رفع ابهام‌های فنی را دارد.

### نکات مهم

۱ - انتخاب ساختار مناسب جزء مراحل بسیار مهم پیش از استفاده از سیستم‌های ساخت و ساز خشک بوده و به ویژه برای تهیه اسناد مناقصات و برای تعیین مبنای قیمت گذاری لازم خواهد بود. لذا به کارفرمایان محترم توصیه می‌شود که پیش از هر اقدامی، با دایره مهندسی فروش شرکت کناف ایران تماس حاصل فرموده تا راهنمایی‌های لازم را در این ارتباط دریافت نمایند.

۲ - به کارفرمایان محترم توصیه می‌شود که پیش از آغاز عملیات اجرایی، دستگاه نظارت خود را جهت گذراندن دوره آموزشی ویژه کارفرمایان، به شرکت کناف ایران معرفی نموده؛ همچنین وضعیت صلاحیت حرفه‌ای مجریان سیستم‌های ساخت و ساز خشک را (قبل و حین عملیات اجرایی) از طریق کنترل گواهینامه‌های آموزشی بررسی نمایند. گواهینامه‌های معتبر دارای شماره ثبت در شرکت کناف ایران می‌باشند.

۳ - عوامل نصب سیستم‌های ساخت و ساز خشک، از طریق بازدیدهای کادر فنی شرکت کناف ایران مورد ممیزی و ارزیابی فنی قرار می‌گیرند. به کارفرمایان محترم توصیه می‌شود که پیش از آغاز عملیات اجرایی، رتبه فنی عاملین را از دایره مهندسی فروش شرکت کناف ایران استعلام فرمایند.

۴ - کارفرمایان محترم؛ برای قرارگیری پروژه‌های خود در برنامه بازرسی فنی شرکت کناف ایران، لازم است مراتب را پیش از آغاز عملیات اجرایی، به صورت مکتوب و با ذکر مشخصات کامل پروژه به دایره بازرسی و آموزش شرکت کناف ایران اعلام فرمایند.

۵ - شرکت کناف ایران طیف وسیعی از مراجع و مستندات فنی مربوط به مشخصات عملکردی، روش‌های نصب و اجرا، بهره برداری و تعمیرات سیستم‌های ساخت و ساز خشک را در اختیار دارد. لذا در صورت تمایل، دست اندرکاران محترم صنعت ساختمان می‌توانند با دایره مهندسی فروش شرکت کناف ایران تماس حاصل فرموده تا راهنمایی‌های لازم را در این ارتباط دریافت نمایند.



اطلاعات مندرج در این دفترچه، با توجه به دانش فنی مبتنی بر استانداردها، آزمایش ها و شرایط موجود در زمان چاپ آن تهیه شده است. خط مشی شرکت کناف ایران همواره تلاش در جهت تحقیق و توسعه و رشد کیفی محصولات بوده و در این راستا، این شرکت این حق را برای خود محفوظ می دارد تا در هر زمان نسبت به تغییر اطلاعات فنی محصولات خود اقدام نماید. این دفترچه، معتبرترین دفترچه فنی در زمینه خود بوده و بر این اساس، استاندارد یا استفاده از نسخه های پیش از آن امکان پذیر نمی باشد. شایان ذکر است که آخرین نسخه دفترچه های فنی همواره در وب سایت این شرکت قرار داشته و نیز از طریق تماس با واحد پشتیبانی فنی قابل استعلام است. اطلاعات این دفترچه غیر قابل تغییر می باشد، بدین معنا که هر گونه اظهار نظر فنی از سوی هر شخص حقیقی یا حقوقی جهت اصلاح، تغییر موردی یا تغییر کلی مندرجات آن مردود بوده، مگر آنکه تاییدیه کتبی آن قبلا از سوی واحد پشتیبانی فنی شرکت کناف ایران اخذ شده باشد. تمامی محصولات شرکت کناف ایران جهت کاربرد و هدفی مشخص تولید شده و هر گونه تفسیر یا استفاده غیر از این محصولات و همچنین اجرای نامناسب مسئولیتی را متوجه این شرکت نخواهد ساخت.

## KNAUF

تهران، خیابان نلسون ماندلا (آفریقا)، بالاتراز پل

میرداماد، بن بست قبادیان شرقی، پلاک ۱۹

تلفن: ۸۸۲۰۷۹۲۹

فکس مهندسی فروش: ۸۸۲۰۳۳۱۵

فکس واحد ارتباط با مشتری: ۸۸۲۰۲۳۷۱

کارخانه: تهران، کیلومتر ۲۳ جاده خراسان

تلفن: ۳۳۵۸۴۷۱۱-۵

فکس: ۳۳۵۸۳۵۹۵

[www.knauf.ir](http://www.knauf.ir)

[info@knauf.ir](mailto:info@knauf.ir)

